

Sanifos 280

nước thải xám, nước thải đen



Sanifos 280 là trạm bơm được thiết kế để bơm nước thải sinh hoạt của các hộ gia đình lớn hơn: từ toilet, bồn rửa, máy giặt, v.v. Trạm bơm này bao gồm một bể chứa 280 lít và một máy bơm với công tắc phao. Trạm có sẵn 2 phiên bản máy bơm khác nhau: máy bơm tích hợp cánh cắt Pro X K2 hoặc máy bơm với cánh xoáy. Sanifos 280 đi kèm với hệ thống ống riêng có van ngắt và van một chiều, và đáy bể tự làm sạch. Ngoài ra, có thể chọn thêm ống nối 30 cm.



HIỆU SUẤT

- Chiều cao cột áp tối đa (Q0): 14 m
- Lưu lượng tối đa: 26 m³/h

CÔNG DỤNG SẢN PHẨM

- Dễ dàng lắp đặt: các bộ phận được lắp ráp sẵn
- Lưu lượng vào được thay đổi: 3 vùng khoan
- 2 phiên bản máy bơm: cánh cắt hoặc cánh xoáy
- Kích hoạt tự động
- Đáy bể tự làm sạch
- Bao gồm van một chiều và van ngắt



BV Cert. 6043364



PHỤ KIỆN CÓ SẴN (Tùy theo từng phiên bản)

- Bể chứa lắp sẵn máy bơm kèm cánh cắt/ cánh xoáy, van ngắt và van một chiều, Sanipump GR hoặc VX, hộp bảo động, dây xích xử lý, khối đầu cuối IP68, đầu nối cáp.



Sanipump GR S



Cánh cắt Pro X K2



Sanipump VX S



Cánh xoáy vortex



PHỤ KIỆN TÙY CHỌN



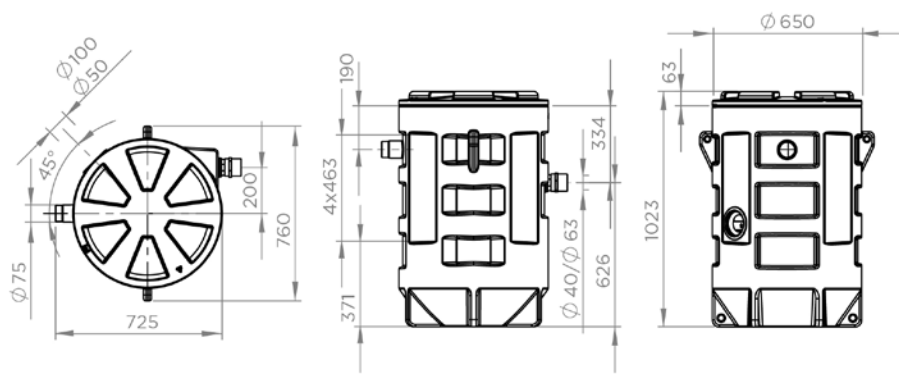
Phụ kiện mở rộng Sanifos 280



Chuong bảo động cho Sanifos phiên bản 1 bơm



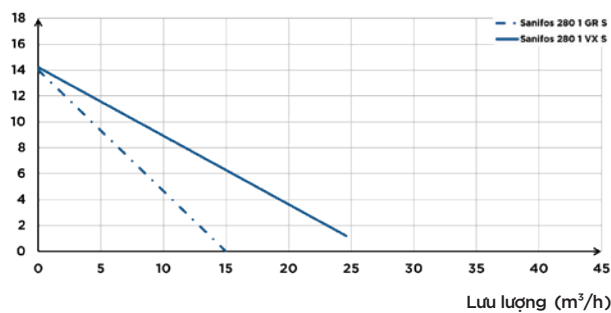
KÍCH THƯỚC



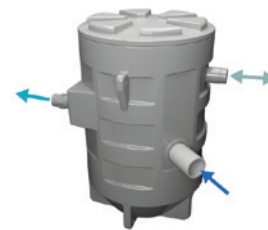
Kích thước (mm)

ĐƯỜNG CONG HIỆU SUẤT

Chiều cao cột áp (m)



KẾT NỐI



- Đường kính ngoài của ống vào: 50/100 mm
- Đường kính ngoài của ống xả: 50 mm
- Đường kính ngoài của ống thông gió: 75 mm

	Sanifos 280 1GR S	Sanifos 280 1VX S
Số động cơ bơm	1	1
Nguyên vật liệu		
Bể chứa	PE	PE
Hệ thống ống dẫn	PVC	PVC
Thông số kỹ thuật		
Điện áp (V)	230	230
Tần số (Hz)	50-60	50-60
Công suất tiêu thụ P1 (W)	1500	1500
Vòng quay mỗi phút	2800	2800
Cấp điện	I	I
Cấp cách điện của động cơ	F	F
Chế độ hoạt động	S3 30%	S3 15%
Độ sâu ngâm (m)	5	5
Chiều dài dây nguồn (m)	10	10
Loại, tiết diện dây nguồn (mm²)	H07 RN-F 3G, 1.5	H07 RN-F 3G, 1.5
Thủy lực		
Chiều cao cột áp (m)	14	14
Lưu lượng tối đa (m³/h)	15	27
Đường kính ngoài ống vào (mm)	50/100	50/100
Đường kính ngoài ống xả (mm)	50	63
Đường kính ngoài của ống thông gió (mm)	75	75
Tổng thể tích (L)	280	280
Kết nối nước đầu vào tối thiểu (mm)	180	180
Kết nối nước đầu vào tối đa (mm)	585	585
Loại cánh quạt	cánh cắt Pro X K2	cánh xoáy vortex
Loại kích hoạt	phao	phao
Thông tin sản phẩm và vận chuyển		
Trọng lượng thô (kg)	55	55
Mã sản xuất	SANIFOS280GRS	SANIFOS280VORTEX