

Sanicubic 2 HP

nước thải xám, nước thải đen



Sanicubic 2 GR HP là trạm bơm hiệu suất cao với hai động cơ, đặt trên sàn, dùng để loại bỏ nước thải đen từ các căn nhà riêng lẻ hoặc căn hộ, doanh nghiệp thương mại nhỏ, cửa hàng hoặc ngành dịch vụ ăn uống. Cả hai động cơ hoạt động luân phiên, giúp tăng độ an toàn và tuổi thọ. Trong trường hợp có lượng nước đầu vào lớn, cả hai máy bơm có thể được kích hoạt đồng thời. Trạm bơm được trang bị một ống khí nhúng điều khiển động cơ và hệ thống báo động. Sanicubic 2 GR HP đi kèm với một hộp điều khiển có dây và một hộp báo động. Ngoài ra, có thể chọn thêm hộp điều khiển thông minh tương tác.



Cánh cắt Pro X K2

HIỆU SUẤT

- Chiều cao cột áp tối đa (Q0): 18 m
- Lưu lượng tối đa: 19 m³/h

CÔNG DỤNG SẢN PHẨM

- Dễ dàng lắp đặt với kiểu đứng trên sàn
- Dễ dàng tiếp cận công tắc áp suất và động cơ để bảo trì
- Công nghệ cánh cắt Pro XK2 bằng thép không gỉ
- Có thể xử lý nhiệt độ nước lên đến 90°C (tối đa 5 phút)
- 2 cổng vào hai bên DN 100 mm
- Có sẵn van một chiều, hộp điều khiển và báo động



BV Cert. 6045364



PHỤ KIỆN CÓ SẴN

Hộp điều khiển cơ bản



Hộp báo động có dây bằng hình ảnh và âm thanh (cáp 5m)



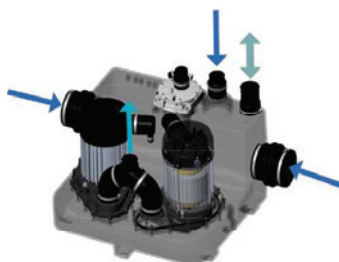
PHỤ KIỆN TỰ CHỌN

Bộ lọc than hoạt tính Sanicubic



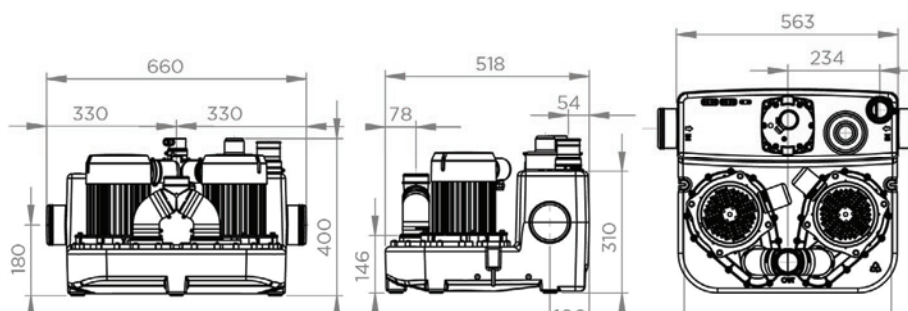
3308815077529
FILTRECUBICSFA

KẾT NỐI



- ➔ Đường kính ngoài của ống vào: 100 mm
- ➔ Đường kính ngoài của ống xả: 50 mm
- ↔ Đường kính ngoài của ống thông gió: 50 mm

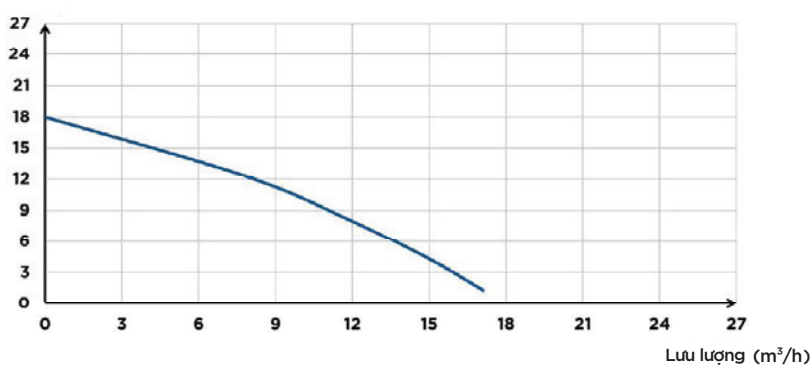
KÍCH THƯỚC



Kích thước (mm)

ĐƯỜNG CONG HIỆU SUẤT

Chiều cao cột áp (m)



	Sanicubic 2 GR HP
Loại hộp điều khiển	Cơ bản
Nguyên vật liệu	
Bể chứa	HD PE
Các-te bơm	PA 12 GF
Các-te động cơ	Aluminium
Cánh quạt	PP GF
Thông số kỹ thuật	
Điện áp (V)	220-240
Tần số (Hz)	50-60
Công suất tiêu thụ P1 (W)	2 x 2000
Chế độ hoạt động	S3 50 %
Chỉ số chống nước	IPX4
Thủy lực	
Chiều cao cột áp (m)	18
Lưu lượng tối đa (m ³ /h)	19
Đường kính ngoài ống vào	100
Đường kính ngoài ống xả	50
Đường kính ngoài của ống thông gió	50
Tổng thể tích (L)	39
Thể tích thực (L)	15
Mức BẬT/Mức TẮT (mm)	155/60
Mức báo động (mm)	225
Nhiệt độ tối đa của chất lỏng vào (5 phút)	90°C
Loại cánh quạt	Cánh cắt Pro X K2
Loại kích hoạt	Khí nén
Thông tin sản phẩm và vận chuyển	
Trọng lượng thô (kg)	45
Mã sản xuất	CUBIC2HP