

Sanishower



Một máy bơm nhỏ gọn có thể lắp đặt bên cạnh hoặc bên dưới khay tắm và dễ dàng tiếp cận để bảo trì.



4 m
40 m



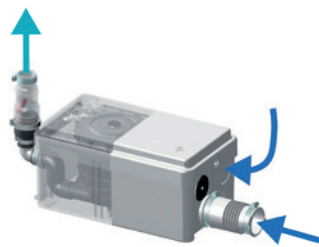
CÔNG DỤNG SẢN PHẨM

- Bơm thích hợp cho khay tắm tiêu chuẩn
- Hoạt động êm ái
- Thiết kế thẩm mỹ để lắp đặt kín đáo
- Mức khởi động thấp

KẾT NỐI

← Đường kính ngoài của ống xả: 32 mm

→ Đường kính ngoài của ống vào: 32,40 mm

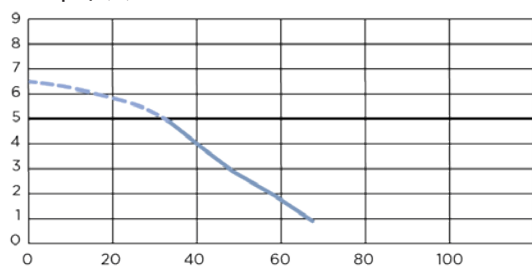


KIỆN HÀNG

Sanishower, van một chiều, các đầu nối

ĐƯỜNG CONG HIỆU SUẤT

Chiều cao cột áp (m)

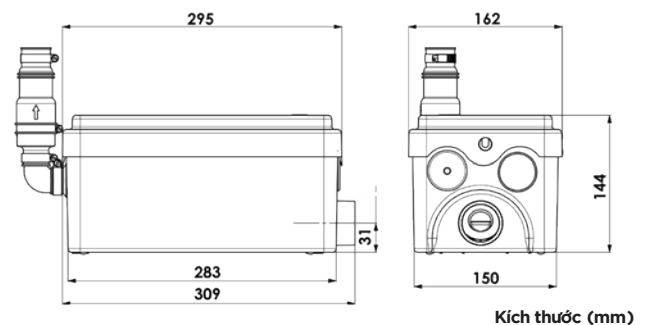


Lưu lượng (l/phút)

THÔNG SỐ KỸ THUẬT

Số lượng ống vào	2
Đường kính ngoài của ống vào	32, 40 mm
Đường kính ngoài của ống xả	32mm
Chiều cao tối thiểu khay tắm	12 cm
Nhiệt độ tối đa của nước vào	35 °C
Điện áp - Tần số	220-240 V - 50-60 Hz
Công suất mô-tơ	250 W
Chỉ số kín nước	IP44
Cấp bảo vệ điện	I
Mức độ ồn	46 dB(A)
Thông tin sản phẩm và vận chuyển	
Trọng lượng thô	4.6 kg
Mã sản xuất	D2STD

KÍCH THƯỚC



Kích thước (mm)