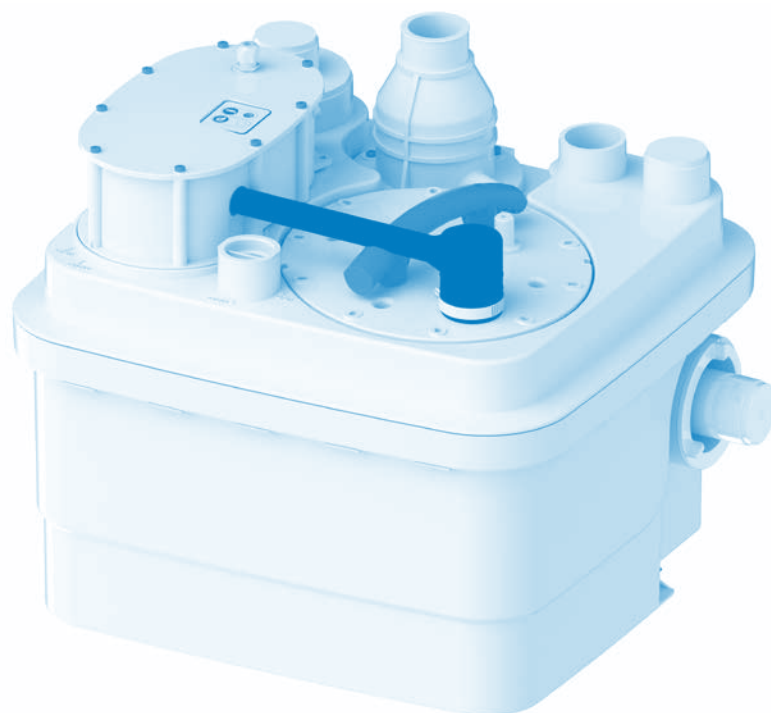


SANICUBIC®

SANICUBIC® 1
SANICUBIC® 1 WP
SANICUBIC® 2 Classic
SANICUBIC® 2 Pro
SANICUBIC® 2 XL



**Notice de service / montage • Operating / installation manual •
Bedienungs- / Installationsanleitung • Manuale per l'uso e
l'installazione • Gebruikers- / installatiehandleiding •
Руководство по эксплуатации и установке • 操作/安装指南**

Français	3
English	17
Deutsch	31
Italiano	45
Nederlands	59
Русский	73
中文	88

SOMMAIRE

Glossaire	5
1. Sécurité	6
1.1 Identification des avertissements	6
1.2 Généralités	6
1.3 Utilisation conforme	6
1.4 Qualification et formation du personnel.....	6
1.5 Instructions de sécurité pour les travaux de maintenance, d'inspection et de montage.....	6
1.6 Conséquences et risques en cas de non-respect de la notice de service.....	6
2. Transport / Stockage temporaire / Retour / Elimination.....	6
2.1 Contrôle à la réception	6
2.2 Transport.....	6
2.3 Stockage temporaire / Conditionnement.....	6
2.4 Retour.....	6
2.5 Elimination	6
3. Description.....	7
3.1 Description générale	7
3.2 Etendue de la fourniture	7
3.3 Plaque signalétique.....	7
3.4 Conception et mode de fonctionnement.....	7
3.5 Données techniques.....	8
3.6 Boîtier de commande.....	9
3.6.1 Caractéristiques électriques	9
3.6.2 Caractéristiques techniques du dispositif de détection.....	9
3.6.3 Dimensions du boîtier de commande déporté.....	9
3.7 Boîtier d'alarme.....	9
3.7.1 Caractéristiques techniques du dispositif d'alarme	9
3.7.2 Dimensions du boîtier d'alarme déporté.....	9
3.7.3 Possibilité de raccordement à une alarme extérieure	9
3.8 Réservoir collecteur.....	9
3.9 Fluide pompé	9
3.10 Niveau de bruit	9
4. Installation / Pose	9
4.1 Installation de la station de relevage.....	9
4.2 Raccordement électrique.....	10
4.3 Mise en place de la station de relevage.....	10
4.4 Raccordement des tuyauteries	10
4.4.1 Tuyaux d'entrée	10
4.4.2 Tuyauterie de refoulement	10
4.4.3 Conduite de ventilation	10
4.5 Assèchement de la cave	10

5.	Mise en service / Hors service	11
5.1	Mise en service.....	11
5.1.1	Prérequis pour la mise en service.....	11
5.2	Limites d'application	11
5.3	Fréquence de démarrage	11
5.4	Mise en service avec le boîtier de commande	11
5.5	Mise hors service.....	11
6.	Exploitation.....	11
6.1	Boîtier de commande SANICUBIC®.....	11
6.1.1	Fonctionnement du clavier de commande SANICUBIC® 1 (IP67) ...	12
6.1.2	Fonctionnement du boîtier de commande déporté SANICUBIC® 2 Classic/ SANICUBIC® 2 Pro / SANICUBIC® 2 XL	12
6.2	Boîtier d'alarme SANICUBIC®	12
6.2.1	Fonctionnement du boîtier d'alarme filaire SANICUBIC® 1/ SANICUBIC® 1 WP / SANICUBIC® 2 Classic / SANICUBIC® 2 XL	12
6.2.2	Fonctionnement du boîtier d'alarme HF SANICUBIC® 2 Pro.....	12
6.3	Messages et défauts.....	13
7.	Maintenance	13
7.1	Généralités / Consignes de sécurité.....	13
7.2	Opérations d'entretien et de contrôle	13
7.3	Contrat de maintenance	13
7.4	Service de secours avec une seule pompe	13
7.5	Vérification de l'hydraulique de chaque moteur.....	13
7.5.1	Généralités	13
7.5.2	Démontage de l'hydraulique	14
7.5.3	Démontage et vérification des chambres de compression et des capteurs de niveau.....	14
7.5.4	Remontage des capteurs de niveau	14
7.5.5	Remontage	14
7.5.6	Couple de serrage	14
7.6	Liste de contrôle pour la mise en service / l'inspection (1) et la maintenance (2)	14
8.	Incidents : causes et remèdes	14
	ANNEXES	15

Copyright / Mentions légales

Notice de service / montage SANICUBIC®
Notice de service d'origine

Tous droits réservés. Les contenus de ce document ne doivent pas être divulgués, reproduits, modifiés ou communiqués à des tiers sauf autorisation écrite du fabricant.

Ce document pourra faire l'objet de modifications sans préavis.

SFA – 41 Bis Avenue Bosquet – 75007 PARIS 03.2017

GLOSSAIRE

Conduite de ventilation

Conduite de ventilation limitant les variations de pression à l'intérieur de la station de relevage pour eaux vannes. La station de relevage doit être aérée par le dessus du toit.

DN (Diamètre Nominal)

Paramètre utilisé pour caractériser des pièces adaptées les unes aux autres, par exemple : tuyaux, raccords, manchons.

Eaux usées

Eaux modifiées par l'utilisation qui en a été faite (par exemple : eaux usées domestiques).

EN 12050-1

Norme européenne en vigueur pour les stations de relevage pour effluents contenant des matières fécales destinées à l'évacuation présente en dessous du niveau de reflux dans les bâtiments et sur les terrains.

Niveau de bruit

Emissions sonores attendues, exprimées en niveau de pression acoustique LpA en dB(A).

Niveau de reflux

Le niveau le plus élevé que peuvent atteindre les eaux usées refluant dans un système d'évacuation.

Séparateur

Équipement qui empêche par gravité la pénétration de substances nuisibles dans le système d'évacuation en les séparant des eaux usées, par exemple : séparateur de graisse.

Station de relevage pour eaux vannes

Installation pour la collecte et le relevage automatique des eaux usées et eaux vannes au-dessus du niveau de reflux.

Station double

Station de relevage pour eaux vannes équipée d'une deuxième pompe de puissance identique qui démarre automatiquement si nécessaire.

Tuyauterie d'amenée

Conduite par laquelle les eaux usées provenant des appareils sanitaires sont acheminées vers la station de relevage.

Tuyauterie de refoulement

Tuyauterie servant à relever les eaux usées au-dessus du niveau de reflux et à les acheminer vers le collecteur d'égout.

Volume utile

Volume à évacuer entre le niveau de démarrage et le niveau d'arrêt.

Zone de travail

La zone de travail est l'espace nécessaire à prévoir pour les interventions.

1 SECURITE

ATTENTION

Cet appareil peut être utilisé par des enfants âgés d'au moins 8 ans et par des personnes ayant des capacités physiques sensorielles ou mentales réduites ou dénuées d'expérience ou de connaissance, s'ils (si elles) sont correctement surveillé(e)s ou si des instructions relatives à l'utilisation de l'appareil en toute sécurité leur ont été données et si les risques encourus ont été appréhendés. Les enfants ne doivent pas jouer avec l'appareil. Le nettoyage et l'entretien par l'utilisateur ne doivent pas être effectués par des enfants sans surveillance.

1.1 Identifications des avertissements

Symbole

Signification



DANGER

DANGER

Ce terme définit un danger à risques élevés pouvant conduire à la mort ou à une blessure grave, s'il n'est pas évité.



AVERTISSEMENT

Ce terme définit un danger pouvant entraîner un risque pour la machine et son fonctionnement, s'il n'est pas pris en compte.



Zone dangereuse

Ce symbole caractérise, en combinaison avec un mot-clé, des dangers pouvant conduire à la mort ou à des blessures.



Tension électrique dangereuse

Ce symbole caractérise, en combinaison avec un mot-clé, des dangers inhérents à la tension électrique et donne des informations sur la protection contre la tension électrique.

ATTENTION



Dégâts matériels

Ce symbole caractérise, en combinaison avec le mot-clé **ATTENTION**, des dangers pour la machine et son bon fonctionnement.

1.2 Généralités

La présente notice de service et de montage comporte des instructions importantes à respecter lors de la mise en place, du fonctionnement et de l'entretien de la station de relevage SANICUBIC®. L'observation de ces instructions est le garant d'un fonctionnement sûr et empêche des dommages corporels et matériels.

Veillez à respecter les consignes de sécurité de tous les paragraphes.

Avant la mise en place et la mise en service de la station de relevage, le personnel qualifié / l'exploitant concerné doit lire et bien comprendre l'ensemble de la présente notice.

1.3 Utilisation conforme

Utiliser la station de relevage uniquement dans les domaines d'application décrits par la présente documentation.

- L'exploitation de la station de relevage doit s'effectuer uniquement en état techniquement irréprochable.
- Ne pas exploiter la station de relevage partiellement assemblée.
- La station de relevage doit pomper uniquement les fluides décrits dans la présente documentation.
- La station de relevage ne doit jamais fonctionner sans fluide pompé.
- Nous consulter pour des modes de fonctionnement qui ne sont pas décrits dans la présente documentation.
- Ne jamais dépasser les limites d'utilisation définies dans la documentation.
- La sécurité d'utilisation de la station de relevage n'est assurée qu'en cas d'utilisation conforme (=> paragraphe 5.2 page 7).

1.4 Qualification et formation du personnel

La mise en service et la maintenance de cet appareil doivent être effectuées par un professionnel qualifié. Veuillez-vous référer à la norme d'installation EN 12056-4.

1.5 Instructions de sécurité pour les travaux de maintenance, d'inspection et de montage

- Toute transformation ou modification de la station de relevage annule la garantie.
- Utiliser uniquement des pièces d'origine ou des pièces reconnues par le fabricant. L'utilisation d'autres pièces peut annuler la responsabilité du fabricant pour les dommages en résultant.
- L'exploitant doit veiller à ce que tous les travaux de maintenance, d'inspection et de montage soient exécutés par un personnel qualifié, autorisé et habilité ayant préalablement étudié la présente notice de service et de montage.

• Avant d'intervenir sur la station de relevage, la mettre à l'arrêt et débrancher la prise électrique de la station de relevage.

- Respecter impérativement la procédure de mise à l'arrêt de la station de relevage décrite dans la présente notice de service.
- Les stations de relevage refoulant des fluides nuisibles à la santé doivent être décontaminées. Avant la remise en service, respecter les consignes de mise en service. (⇒ paragraphe 5.1 page 7)
- Tenir les personnes non autorisées (par exemple des enfants) à l'écart de la station de relevage.
- Ne jamais dépasser les limites d'utilisation définies dans la documentation.
- Respecter l'ensemble des consignes de sécurité et instructions de la présente notice de service et de montage.

La présente notice de service doit toujours être disponible sur le site afin qu'elle puisse être consultée par le personnel qualifié et l'exploitant.

La présente notice de service doit être conservée par l'exploitant.

1.6 Conséquences et risques en cas de non-respect de la notice de service

Le non-respect de la présente notice de service et de montage donne lieu à la perte des droits à la garantie et aux dommages-intérêts.

2 TRANSPORT / STOCKAGE TEMPORAIRE / RETOUR / ELIMINATION

2.1 Contrôle à la réception

- Lors de la prise en charge de la marchandise, contrôler l'état du conditionnement de la station de relevage.
- En cas de détérioration, constater le dommage exact et informer le revendeur immédiatement par écrit.

2.2 Transport



DANGER

Chute de la station de relevage

Risque de blessure par la chute de la station de relevage !

- ▷ Transporter la station de relevage impérativement en position horizontale.
- ▷ Respecter les poids indiqués.
- ▷ Ne jamais suspendre la station de relevage par le câble électrique.
- ▷ Utiliser des moyens de transport adéquats.

✓ La station de relevage a été contrôlée afin de vérifier l'absence de dommages dus au transport.

Choisir le moyen de transport approprié selon le tableau des poids

Tableau 1 : Poids de la station de relevage

Modèle	Poids Brut (accessoires et emballage inclus) [kg]
SANICUBIC® 1	19.8
SANICUBIC® 1 WP	26.7
SANICUBIC® 2 Classic	35.5
SANICUBIC® 2 Pro	33
SANICUBIC® 2 XL monophasé	101
SANICUBIC® 2 XL triphasé	102

2.3 Stockage temporaire / Conditionnement

Dans le cas de mise en service après une période de stockage prolongée, prendre les précautions suivantes pour assurer l'installation de la station de relevage :



ATTENTION

Orifices et points de jonction humides, encrassés ou endommagés
Fuites ou endommagement de la station de relevage !

- ▷ Dégager les orifices obturés de la station de relevage au moment de l'installation.

2.4 Retour

- Vidanger correctement la station de relevage.
- Rincer et décontaminer la station de relevage, en particulier lorsqu'elle a véhiculé des liquides nuisibles, explosifs, chauds ou présentant un autre danger.

2.5 Elimination



L'appareil ne doit pas être jeté parmi les déchets ménagers et doit être évacué vers un point de recyclage pour les équipements électriques. Les matériaux et composants de l'appareil sont réutilisables. L'élimination des déchets électriques et électroniques, le recyclage et toute forme de valorisation d'appareils usés participent à la préservation de notre environnement.

3 DESCRIPTION

3.1 Description générale

Cet appareil est une station de relevage compacte. SANICUBIC® 1 et SANICUBIC® 1WP sont des stations de relevage spécialement développées pour un usage individuel (pavillon ou petit local commercial). SANICUBIC® 2 Classic et SANICUBIC® 2 Pro sont des stations de relevage spécialement développées pour un usage individuel, commercial et petit collectif (petits immeubles, commerces, lieux publics). SANICUBIC® 2 XL est une station de relevage spécialement développée pour un usage collectif (bâtiments professionnels, restauration, industries, écoles, hôtels ou centres commerciaux). Ces appareils sont conformes à la norme EN 12050-1 (station de relevage pour effluents contenant des matières fécales) ainsi qu'aux directives Européennes sur les produits de construction, la sécurité électrique et la compatibilité électromagnétique. DoP consultable sur notre site internet dans la fiche produit (onglet « Schémas et fiche technique »).

3.2 Etendue de la fourniture

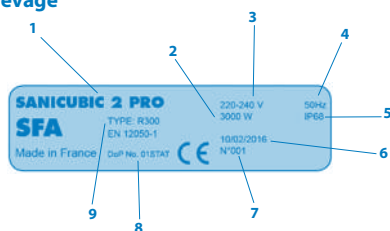
Selon la version choisie, les composants suivants sont fournis :

- Réservoir collecteur comportant 1 ou 2 pompes et 3 capteurs de niveau selon le modèle
- Boîtier de commande déporté (sauf SANICUBIC® 1)
- Boîtier d'alarme filaire ou HF selon le modèle
- Clapets anti-retour
- Kit de fixation (vis, chevilles)
- Manchons de raccordement des tuyauteries d'aménées, de refoulement et de ventilation
- Colliers de serrage des manchons de raccordement
- Turbine d'évent

3.3 Plaque signalétique

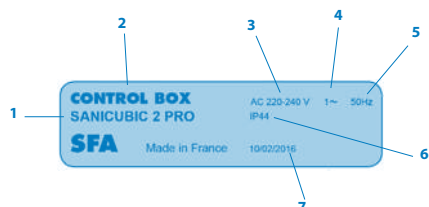
Exemples :

Station de relevage



- | | |
|---|--|
| 1 | Désignation de la station de relevage |
| 2 | Consommation des moteurs |
| 3 | Alimentation |
| 4 | Fréquence |
| 5 | Indice de protection |
| 6 | Date de production |
| 7 | Numéro d'identification |
| 8 | Référence de la déclaration de performance (DoP) |
| 9 | Type de certification |

Boîtier de commande



- | | |
|---|---------------------------------------|
| 1 | Désignation de la station de relevage |
| 2 | Désignation du boîtier de commande |
| 3 | Alimentation |
| 4 | Type de phase |
| 5 | Fréquence |
| 6 | Indice de protection |
| 7 | Date de production |

3.4 Conception et mode de fonctionnement

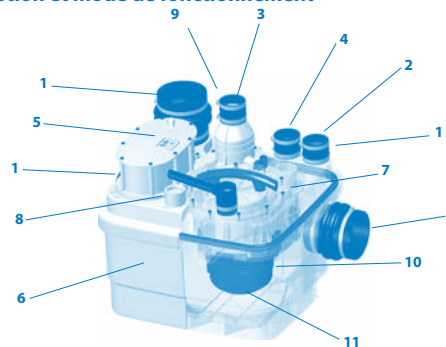


Tableau 2 : Illustration SANICUBIC® 1

1	Entrée	Ø ext.40/50/100/110 mm
2	Entrée	Ø ext.40/50 mm
3	Evacuation	Ø ext. 50 mm
4	Orifice de ventilation	Ø ext. 50 mm
5	Capteur de niveau (tube plongeur)	
6	Réservoir	
7	Trappe de visite	
8	Orifice de contrôle	
9	Clapet anti-retour intégré	
10	Ensemble moteur-pompe	
11	Système de dilacération	

La station de relevage est équipée de plusieurs orifices d'aménée horizontaux et verticaux pour tuyauterie de diamètre extérieur 40/50/100/110 mm (1) et de diamètre extérieur 40/50 mm (2). L'ensemble moteur-pompe (10) achemine le fluide pompé dans la tuyauterie de refoulement verticale de diamètre extérieur 50 mm (3) et de diamètre extérieur 110 mm pour le SANICUBIC® 2 XL. La conduite de ventilation (4) permet à la cuve de toujours rester à la pression atmosphérique.

Mode de fonctionnement :

Les effluents entrent dans la station de relevage par les orifices d'aménée horizontaux et verticaux (1) (2). Ils sont accumulés dans un réservoir en matière synthétique étanche aux gaz, aux odeurs et à l'eau (6). Commandé par un capteur de niveau (5) et un coffret de commande, les effluents sont dilacérés par le système de dilacération (11) ou entraînés par une roue Vortex pour les SANICUBIC® 2 XL et relevés automatiquement, dès qu'ils atteignent un certain niveau dans la cuve, par une ou deux pompes en fonction du modèle (10) au-dessus du niveau de reflux pour s'écouler dans la canalisation d'évacuation.

- SANICUBIC® 1/ SANICUBIC® 1 WP contient 1 pompe équipée d'un système de dilacération haute performance.
- SANICUBIC® 2 Classic/SANICUBIC® 2 Pro contient 2 pompes indépendantes. Chacune de ces pompes est équipée d'un système de dilacération haute performance. Les 2 pompes fonctionnent chacune à leur tour de manière alternée. En cas de fonctionnement anormal, les 2 moteurs fonctionnent simultanément (ou si l'une des pompes est défectueuse, l'autre prend le relais).
- SANICUBIC® 2 XL contient 2 pompes indépendantes avec chacune un passage libre de 50 mm. Les 2 pompes fonctionnent chacune à leur tour de manière alternée. En cas de fonctionnement anormal, les 2 moteurs fonctionnent simultanément (ou si l'une des 2 pompes vortex est défectueuse, l'autre prend le relais).

Capteur de niveau / Tube plongeur :

• 2 Tubes plongeurs longs

Lors d'un fonctionnement normal, dès que les effluents atteignent le niveau d'enclenchement du tube long dans la cuve, le système de pompage se met en marche.

• Tube plongeur court

Lors d'un fonctionnement anormal, si les effluents atteignent le niveau haut dans la cuve (tube court), une alarme sonore et visuelle est enclenchée et le système de pompage se met en marche (s'il n'est pas défectueux).

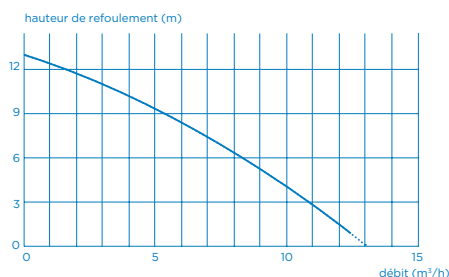
3.5 Données techniques

Station de relevage pour eaux vannes (inondable pour les versions SANICUBIC® 1 WP, SANICUBIC® 2 Classic, SANICUBIC® 2 Pro, SANICUBIC® 2 XL).

SANICUBIC® 1 / SANICUBIC® 1 WP

Type de courant	1 phase
Tension	220-240V
Fréquence	50/60 Hz
Moteur - Pompe	Refroidi par bain d'huile Protection de surcharge thermique Classe isolation F
Type de pompe	Dilacératrice par couteau-plateau
Consommation moteur (pour 1 moteur)	1 500 W
Intensité absorbée maximale	6 A
Câble station – boîtier de commande	4 m - H07RN-F-4 G 1,5
Câble boîtier de commande – prise secteur	2,5 m - H05VV-F-3 G 1,5
Protection Station :	SANICUBIC® 1 : IP67
	SANICUBIC® 1 WP : IP68
Boîtier de commande :	IPX4
Hauteur Max. conseillée	11 m
Débit Max	12 m ³ /h
Température Max des eaux usées entrantes	70°C (Max 5 mins)
Volume de la cuve	32 L
Volume utile	10 L
Hauteur des entrées basses (par rapport au sol)	140 mm
Poids Brut [KG]	SANICUBIC® 1 : 19,8
(accessoires et emballage inclus) SANICUBIC® 1 WP :	26,7
Evacuation	Ø ext. 50 mm
Entrée	Ø ext. 40, 50, 100, 110 mm
Ventilation	Ø ext. 50 mm

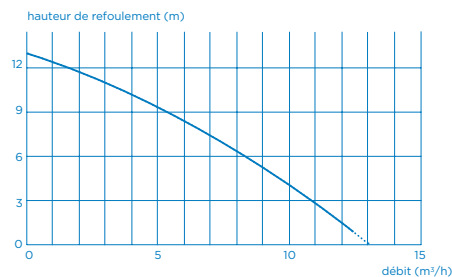
Courbe de débit SANICUBIC® 1 ; SANICUBIC® 1 WP



SANICUBIC® 2 Classic / SANICUBIC® 2 Pro

Type de courant	1 phase
Tension	220-240V
Fréquence	50/60 Hz
Moteur - Pompe	Refroidi par bain d'huile Protection de surcharge thermique Classe isolation F
Type de pompe	Dilacératrice par couteau-plateau
Consommation moteur (pour 1 moteur)	1 500 W
Intensité absorbée maximale	13 A
Câble station – boîtier de commande	4 m - H07RN-F-4 G 1,5
Câble boîtier de commande – prise secteur	2,5 m - H05VV-F-3 G 1,5
Protection Station :	IP68
Boîtier de commande :	IPX4
Hauteur Max. conseillée	11 m
Débit Max	12 m ³ /h
Température Max des eaux usées entrantes	70°C (Max 5 mins)
Volume de la cuve	45 L
Volume utile	17,5 L
Hauteur des entrées basses (par rapport au sol)	140 mm
Poids Brut [KG]	SANICUBIC® 2 Classic : 35,5
(accessoires et emballage inclus) SANICUBIC® 2 Pro :	33,0
Evacuation	Ø ext. 50 mm
Entrée	Ø ext. 40, 50, 100, 110 mm
Ventilation	Ø ext. 50 mm

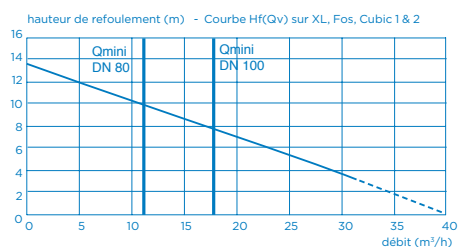
Courbe de débit SANICUBIC® 2 Classic ; SANICUBIC® 2 Pro



SANICUBIC® 2 XL Monophasé

Type de courant	1 phase
Tension	220-240V
Fréquence	50/60 Hz
Moteur - Pompe	Refroidi par bain d'huile Protection de surcharge thermique Classe isolation F
Type de pompe	Roue Vortex (passage libre : 50 mm)
Consommation moteur (pour 1 moteur)	2 000 W
Intensité absorbée maximale	16 A
Câble station – boîtier de commande	4 m - H07RN-F-4 G 1,5
Câble boîtier de commande – prise secteur	2,5 m - H05VV-F-3 G 1,5
Protection Station :	IP68
Boîtier de commande :	IPX4
Hauteur Max.conseillée	10 m (DN80) 7 m (DN100)
Débit Max	40 m ³ /h
Température Max des eaux usées entrantes	70°C (Max 5 mins)
Volume de la cuve	120 L
Volume utile	26 L
Poids Brut [KG] (accessoires et emballage inclus)	101,0
Evacuation	DN 100 (Ø ext. 110 mm) ou DN80 (Ø ext. 90 mm)
Entrée	Ø ext. 40, 50, 100, 110 mm
Ventilation	Ø ext. 75 mm

Courbe de débit SANICUBIC® 2 XL monophasé



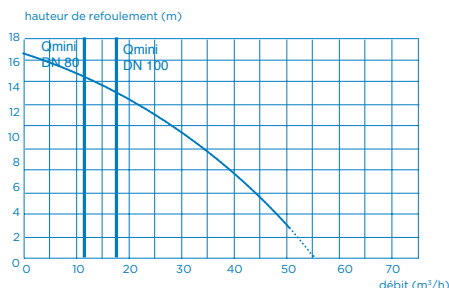
Vitesse Limite d'autocurage : 0,7 m/s

SANICUBIC® 2 XL Triphasé

Type de courant	3 phases
Tension	230-400V
Fréquence	50/60 Hz
Moteur - Pompe	Refroidi par bain d'huile Protection de surcharge thermique Classe isolation F
Type de pompe	Roue Vortex (passage libre : 50 mm)
Consommation moteur (pour 1 moteur)	3 500 W
Intensité absorbée maximale	12 A
Câble station – boîtier de commande	4 m - H07RN-F-4 G 1,5
Câble boîtier de commande	2,5 m - H05VV-F-5 G 2,5
Protection Station :	IP68
Boîtier de commande :	IPX4
Hauteur Max.conseillée	14,5 m (DN80) 13 m (DN100)

Débit Max	55 m ³ /h
Température Max des eaux usées entrantes	70°C (Max 5 mins)
Volume de la cuve	120 L
Volume utile	26 L
Poids Brut [KG] (accessoires et emballage inclus)	102.0
Evacuation	DN 100 (Ø ext. 110 mm) ou DN80 (Ø ext. 90 mm)
Entrée	Ø ext. 40, 50, 100, 110 mm
Ventilation	Ø ext. 75 mm

Courbe de débit SANICUBIC® 2 XL triphasé



3.6 Boîtier de commande

⚠ DANGER



Inondation du dispositif de commande
Danger de mort par choc électrique

▷ Utiliser le dispositif de commande uniquement dans un local à l'abri des inondations

Boîtier de commande déporté SANICUBIC®

- Coffret de commande et de surveillance de pompe intégré dans un boîtier compact en matière synthétique
- Pour 1 ou 2 pompes
- Possibilité de marche forcée

3.6.1 Caractéristiques électriques

Tableau 3 : Caractéristiques électriques du boîtier de commande

Paramètre	Valeur	
Tension nominale d'alimentation	1 ~ 220-240 V AC	
Fréquence réseau	50/60 Hz	
Indice de protection	IPX4	
Intensité nominale par moteur		
	SANICUBIC® 1 ; SANICUBIC® 1 WP ; SANICUBIC® 2 Classic ; SANICUBIC® 2 Pro	6 A
	SANICUBIC® 2 XL Monophasé	8 A
	SANICUBIC® 2 XL Triphasé	6 A

3.6.2 Caractéristiques techniques du dispositif de détection

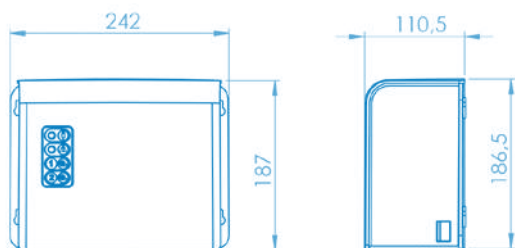
Capteur de niveau analogique :

- Tension d'entrée 0 - 5 V

Sorties de process :

- Une sortie de signalisation libre de potentiel (250 V, 16 A) Contact NO
- Une sortie de signalisation à destination du boîtier d'alarme filaire livré avec l'appareil (sauf SANICUBIC® 2 Pro) : 5V, 50mA

3.6.3 Dimensions du boîtier de commande déporté



3.7 Boîtier d'alarme

3.7.1 Caractéristiques techniques du dispositif d'alarme

Boîtier d'alarme SANICUBIC® :

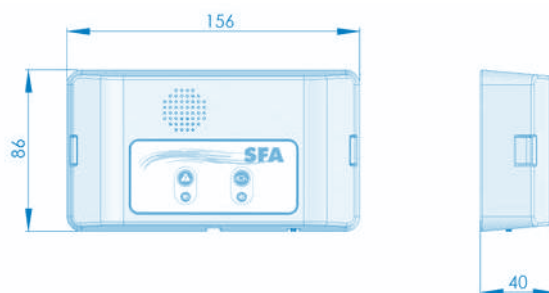
SANICUBIC® 1 ; SANICUBIC® 1 WP ; SANICUBIC® 2 Classic ; SANICUBIC® 2 XL :

- Boîtier d'alarme filaire
- 5 m de câble
- Information sonore et visuelle
- Indice de protection : IP20

SANICUBIC® 2 Pro :

- Boîtier d'alarme HF 868 MHz (émission radio)
- Portée en champ libre : 100 m
- Informations sonore et visuelle
- Indice de protection : IP20

3.7.2 Dimensions du boîtier d'alarme déporté

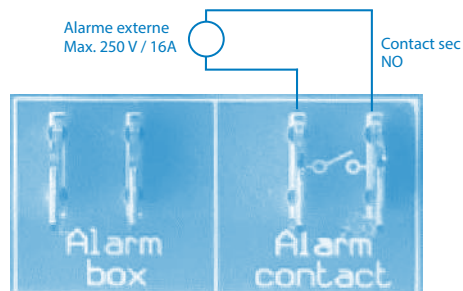


3.7.3 Possibilité de raccordement à une alarme externe

Possibilité d'externaliser le signal d'alarme (selon modèle). Contact sec (pas de voltage) NO (normalement ouvert) actionné par un relais 250V/16A max.

Les cosses peuvent être connectées à un système sous tension.

Ce contact se ferme dès que la station est en mode alarme (sauf cas d'alarme secteur) et reste fermé tant que la sirène d'alarme retentit.



3.8 Réservoir collecteur

Le réservoir collecteur est conçu pour un fonctionnement sans pression. Les eaux usées y sont collectées à la pression atmosphérique avant d'être évacuées vers le collecteur d'égout. La conduite de ventilation permet à la cuve de toujours rester à la pression atmosphérique

3.9 Fluides pompés

⚠ AVERTISSEMENT



Pompage de fluides non autorisés

Danger pour les personnes et l'environnement !

▷ Évacuer uniquement les fluides pompés autorisés dans le réseau d'assainissement public

Fluides pompés autorisés :

Les liquides suivants sont admis dans les systèmes d'évacuation :
Les eaux souillées par l'utilisation domestique, les excréments humains.

Fluides pompés non autorisés :

Sont interdits les liquides et substances suivants :

- Matières solides, fibres, goudron, sable, ciment, cendres, gros papier, essuie-mains, lingettes, carton, gravats, ordures, déchets d'abattoir, huiles, graisses, etc...
- Eaux usées contenant des substances nuisibles (ex. eaux grasses non traitées provenant de restaurants). Le relevage de celles-ci requiert impérativement l'installation d'un séparateur de graisse conforme.
- Eaux pluviales.

3.10 Niveau de bruit

Le niveau de bruit dépend des conditions de l'installation et du point de fonctionnement. Ce niveau de pression acoustique Lp est inférieur à 70 dB(A).

4 INSTALLATION / POSE

4.1 Installation de la station de relevage

- Les caractéristiques indiquées sur la plaque signalétique ont été comparées avec celles de la commande et de l'installation (tension d'alimentation, fréquence).
- Le local d'installation doit être protégé contre le gel.
- Le local d'installation est suffisamment éclairé.
- L'ouvrage a été préparé conformément aux dimensions indiquées dans l'exemple d'installation et la norme EN 12056-4.
- Le local technique où sera installé le SANICUBIC® doit être de dimensions suffisantes pour aménager un espace de travail de 600 mm minimum autour et au-dessus de l'appareil de façon à faciliter une maintenance éventuelle.

- La signalisation d'alarme est toujours visible par l'utilisateur (le cas échéant, utiliser un contacteur d'alarme externe).
- Des vannes d'arrêts (non fournies) doivent être installées sur les entrées d'effluents ainsi que sur la conduite d'évacuation, au plus près de la station de relevage.
- La conduite d'évacuation doit être conçue pour éviter tout reflux des égouts. Grâce à l'installation d'une boucle anti-retour, située au-dessus du niveau de reflux, le reflux est évité.

Remarque : Sauf indications locales contraires, le niveau de reflux correspond au niveau de la voirie (routes, trottoirs...). Prolongez ce conduit après la boucle anti-retour par un tuyau d'un diamètre supérieur.

- Prévoir un puisard pour l'assèchement du local.
- L'installation d'une pompe auxiliaire pour le drainage éventuel du local technique (en cas d'inondation) est recommandée.
- La station de relevage doit être aérée par-dessus le toit.
- Le fluide pompé est approprié et autorisé par la présente documentation. (⇒ paragraphe 3.9 page 5)
- En cas d'évacuation d'effluents graisseux, l'usage d'un bac dégraisseur est impératif.

Les eaux usées autres que celles citées ci-dessus, par exemple de provenance artisanale ou industrielle, ne doivent pas être rejetées dans la canalisation sans traitement préalable.

4.2 Raccordement électrique

DANGER

Travaux de raccordement électrique réalisés par un personnel non qualifié. Danger de mort par choc électrique !



- ▷ Le raccordement électrique doit être réalisé par un électricien qualifié et habilité.
- ▷ L'installation électrique doit correspondre aux normes en vigueur dans le pays

ATTENTION

Tension d'alimentation incorrecte. Endommagement de la station de relevage !



- ▷ La tension d'alimentation ne doit pas différer de plus de 6% de la tension nominale indiquée sur la plaque signalétique.

L'alimentation doit être réalisée en classe 1. L'appareil doit être raccordé à un boîtier de connexion relié à la terre. Le circuit d'alimentation électrique doit être protégé par un disjoncteur différentiel haute sensibilité de 30 mA calibré à 10 Amp Mini pour SANICUBIC® 1 / SANICUBIC® 1 WP et 20 Amp Mini pour SANICUBIC® 2 Classic / SANICUBIC® 2 Pro / SANICUBIC® 2 XL monophasée et à 25 Amp pour SANICUBIC® 2XL triphasée. Ce raccordement doit servir exclusivement à l'alimentation du SANICUBIC®. Si le câble de cet appareil est endommagé, il doit être remplacé par le fabricant ou son SAV afin d'éviter tout danger.

4.3 Mise en place de la station de relevage

Poser la station de relevage à même le sol et la mettre de niveau avec un niveau à bulle.

Afin d'exclure tout risque de flottement de la station de relevage, fixer celle-ci au sol à l'aide du kit de fixation fourni.

NOTE



Les stations de relevage ne doivent pas être installées à proximité des chambres et pièces de séjour (bruit occasionné par la station de relevage). (⇒ paragraphe 3.10 page 5)

L'installation de la station de relevage sur des plots anti vibrations assure une isolation suffisante contre le son solide par rapport à l'ouvrage.

Ne pas installer la station de relevage directement en contact des parois afin d'éviter la propagation des vibrations à l'ouvrage.

4.4 Raccordement des tuyauteries

4.4.1 Tuyaux d'entrée

DANGER



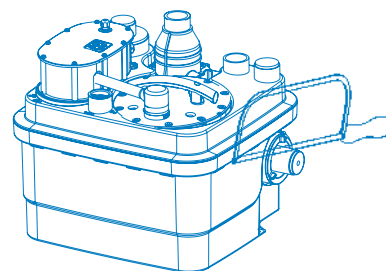
- ▷ La station de relevage ne doit pas servir de point d'appui aux tuyauteries.
- ▷ Etayer les tuyauteries en amont de la station de relevage. Effectuer les raccordements sans contraintes.
- ▷ Compenser la dilatation thermique des tuyauteries par des moyens adéquats.

NOTE



Le montage de clapets anti-retour et de vannes d'arrêt sur les tuyaux d'entrée est conseillée. Ceux-ci doivent être montés de telle sorte qu'ils n'entravent le démontage de la station de relevage.

- ✓ La tuyauterie est étayée dans l'ouvrage.
- 1. Choisir les orifices de raccordement à utiliser.
- 2. Couper à la scie le bout des bossages correspondants



NOTE

Tous les raccords de tuyauteries doivent éviter la propagation du bruit et être flexibles.

4.4.2 Tuyauterie de refoulement

ATTENTION

Installation incorrecte de la tuyauterie de refoulement. Fuites et inondation du local d'installation !



- ▷ Passer la tuyauterie de refoulement au-dessus du niveau de reflux avant de la raccorder au collecteur d'égout.
- ▷ La station de relevage ne doit pas servir de point d'appui aux tuyauteries.
- ▷ Ne pas raccorder d'autres tuyauteries d'évacuation à la tuyauterie de refoulement.
- ▷ Installer des vannes d'arrêt sur les tuyauteries d'amenée et sur la tuyauterie de refoulement.

NOTE



Pour prévenir le risque de reflux des eaux du collecteur d'égout, installer la tuyauterie de refoulement en «boucle» de façon à ce que sa base, au point culminant, soit située au-dessus du niveau de reflux.

Installer une vanne d'arrêt derrière le clapet anti-retour. Les clapets anti-retour sont dotés d'un levier permettant la vidange de la tuyauterie de refoulement dans la cuve.

4.4.3 Conduite de ventilation

ATTENTION

Ventilation insuffisante. Risque de non fonctionnement de la station de relevage !



- ▷ **La ventilation doit rester libre**
- ▷ **Ne pas boucher la sortie d'évent**
- ▷ **Ne pas installer de clapet d'admission d'air (clapet à membrane).**

Selon les préconisations de la norme EN 12050-1 doivent être munies d'une ventilation avec sortie au-dessus du toit. La station de relevage doit impérativement être ventilée afin que la cuve soit toujours à pression atmosphérique. La ventilation doit être totalement libre et l'air doit circuler dans les 2 sens (pas d'installation de clapet à membrane).

La conduite de ventilation ne doit pas être raccordée à la conduite de ventilation côté amenée d'un séparateur de graisse.

Raccorder la conduite de ventilation DN 50 ou DN 70 (en fonction du modèle) à la verticale à l'orifice de ventilation à l'aide du manchon flexible. Le raccordement doit être étanche aux odeurs.

4.5 Assèchement de cave Assèchement automatique :

Pour une vidange automatique du local d'installation (dans le cas d'installation dans un puisard par exemple), notamment en cas de risque d'infiltration d'eau ou d'inondation, une pompe submersible pour eaux chargées doit être installée.

Schéma 1 : Exemple d'installation avec pompe submersible :



ATTENTION

Tuyauterie de refoulement pour l'assèchement de cave raccordée à la tuyauterie de refoulement de la station de relevage. Inondation du local d'installation !

➤ Passer la tuyauterie de refoulement de la pompe vide-cave au-dessus du niveau de reflux avant de la raccorder au collecteur d'égout.

➤ Ne jamais raccorder la tuyauterie de refoulement de la pompe vide-cave à la tuyauterie de refoulement de la station de relevage.

➤ Installer un clapet anti-retour à la base de la tuyauterie de refoulement

➤ Sélectionner la pompe en fonction des conditions d'installation : (hauteur manométrique $H [m] = H_{\text{géo}} + H_{\text{pertes}}$).



5 MISE EN SERVICE / MISE HORS SERVICE

5.1 Mise en service

5.1.1 Prérequis pour la mise en service

Avant la mise en service de la station de relevage, s'assurer que le raccordement électrique de la station de relevage et de tous les dispositifs de protection a été réalisé correctement.

5.2 Limites d'application

DANGER

➤ Dépassement des pressions et températures limites. Fuite de fluide pompé brûlant ou toxique !

➤ Respecter les caractéristiques de service indiquées dans la documentation.

➤ Éviter un fonctionnement de la pompe vanne fermée.

➤ Éviter impérativement la marche à sec, sans fluide pompé.



En fonctionnement, respecter les paramètres et valeurs suivants :

Paramètre	Valeur
Température max. autorisée du fluide	40 °C jusqu'à 70 °C pendant pompé 5 minutes max.
Température ambiante max.	50 °C
Mode de fonctionnement	Service intermittent SANICUBIC® 1 / 1 WP : S3 30 % Service intermittent SANICUBIC® 2 Classic / Pro / SANICUBIC® 2 XL monophasé : S3 50% SANICUBIC® 2 XL triphasé : S3 30 %

5.3 Fréquence de démarrages

Pour éviter une surchauffe du moteur et une sollicitation excessive du moteur, des joints et des roulements, limiter le nombre de démarrages à 60 par heure.

5.4 Mise en service avec le boîtier de commande

DANGER

➤ Le couvercle du coffret de commande n'est pas correctement fermé. Danger de mort !

➤ Refermer correctement le couvercle du coffret de commande.

➤ Rebrancher ensuite la prise d'alimentation.



Opérations nécessaires à la mise en service

1. Réaliser un essai de fonctionnement et d'étanchéité de la station de relevage : Une fois les raccordements hydrauliques et électriques effectués, vérifier l'étanchéité des raccordements en laissant couler de l'eau successivement par chaque entrée utilisée. S'assurer du bon fonctionnement de l'appareil et de l'étanchéité de l'installation en effectuant un essai en eau en observant plusieurs cycles de démarrage.

2. Contrôler les différents points de la liste de contrôle (⇨ paragraphe 7.6 page 10)

3. Attention : Ne pas faire fonctionner le moteur en marche forcée (en appuyant sur la touche du clavier) avant d'avoir mis la pompe en eau. Un fonctionnement à sec détériore le système de broyage.

5.5 Mise hors service

1. Fermer les vannes sur les tuyauteries d'amenée et de refoulement.

2. Vidanger le réservoir en appuyant sur le bouton de marche forcée de la pompe.

3. Couper l'alimentation électrique et consigner l'installation.

DANGER

➤ Le courant n'est pas coupé. Danger de mort !

➤ Débrancher la prise ou déconnecter les conducteurs électriques et prendre les mesures nécessaires pour éviter tout enclenchement intempestif.



4. Inspecter les parties hydrauliques et couteaux dilacérateurs (selon modèle). Les nettoyer si nécessaire.

5. Nettoyer le réservoir.

AVERTISSEMENT

➤ Fluides pompés et matières consommables secondaires nuisibles à la santé. Danger pour les personnes et l'environnement !

➤ Les stations de relevage utilisées pour évacuer des fluides nuisibles à la santé doivent être décontaminées.

Si nécessaire, porter un masque et des vêtements de protection.

➤ Respecter les dispositions légales en vigueur pour l'évacuation de fluides nuisibles à la santé.



6 EXPLOITATION

6.1 Boîtier de commande SANICUBIC®

NOTE

Le présent paragraphe décrit l'exploitation d'un coffret de commande pour deux pompes. L'exploitation du coffret de commande pour une pompe se fait de manière analogue.

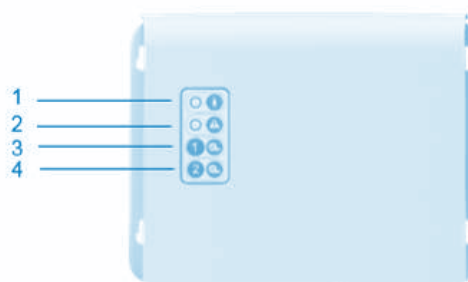


Tableau 4 : Boîtier de commande déporté SANICUBIC®

1	LED Jaune alimentation secteur
2	LED Rouge alarme
3	Marche forcée Moteur 1
4	Marche forcée Moteur 2

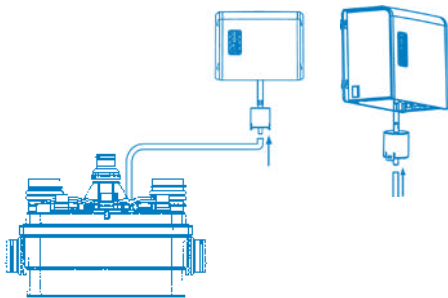
Signalisation par LED

Les LED de signalisation informent sur l'état de fonctionnement du boîtier de commande :

NB : Sur le SANICUBIC® 1, le boîtier de commande est intégré sur le dessus du réservoir de la station.

Le système de détection doit être ventilé. Connecter la tubine d'évent au boîtier de commande de la station.

Schéma 2 : Ventilation du boîtier de commande SANICUBIC®



6.1.1. Fonctionnement du clavier de commande SANICUBIC® 1 (IP67)

1/ Alarmes générales :

Alarme de niveau :

Si le niveau d'eau à l'intérieur de l'appareil est anormalement haut, la LED de l'alarme s'allume en rouge + démarrage moteur. Si par ailleurs cette LED clignote en rouge, cela indique un problème de détection du niveau d'eau normal (Tube plongeur long).

Alarme temporaire :

Si le moteur tourne en continu pendant plus de 1 minute, la LED rouge de l'alarme s'allume.

2/ RAZ (Remise A Zéro) alarme : La touche du clavier ne permettra d'éteindre la LED rouge (redevient verte) que si le problème ayant déclenché l'alarme a été résolu. Il permet en outre, d'arrêter la sonnerie du boîtier d'alarme déporté.

Alarme secteur :

- Si la LED est éteinte, il n'y a pas d'alimentation électrique.
- Quand l'appareil est à nouveau alimenté, la LED verte clignote, signifiant que la tension secteur a momentanément disparu.

6.1.2 Fonctionnement du boîtier de commande déporté SANICUBIC® 2 Classic / SANICUBIC® 2 Pro / SANICUBIC® 2 XL

FONCTIONNEMENT DE L'ALARME

1/ Alarmes générales :

Alarme de niveau :

Si le niveau d'eau à l'intérieur de l'appareil est anormalement haut : déclenchement de la sirène + allumage de la LED rouge alarme + démarrage des 2 moteurs. Si par ailleurs cette LED clignote en rouge, cela indique un problème de détection du niveau d'eau normal (Tube plongeur long).

Alarme temporelle :

Si un des 2 moteurs marche pendant plus de 1 minute : déclenchement de la sirène + allumage de la LED rouge alarme + démarrage de l'autre moteur.

Alarme secteur :

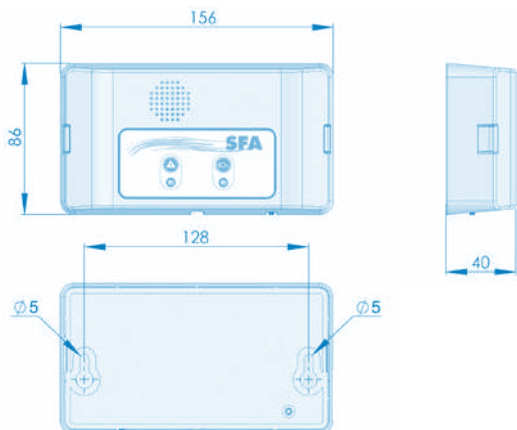
En cas de coupure secteur (ou lorsqu'on débranche l'appareil) : déclenchement de la sirène + allumage de la LED rouge alarme + clignotement de la LED jaune secteur.

2/ RAZ (Remise A Zéro) alarmes générales :

Si le problème ayant déclenché une des alarmes ci-dessus disparaît, la sirène s'arrête, mais la LED rouge d'alarme reste allumée pour mémoriser le fait que le système a rencontré un problème. Une des deux touches du clavier permet d'arrêter la sirène dans tous les cas, mais elle ne permettra d'éteindre la LED rouge que si le problème ayant déclenché l'alarme a été résolu. Les alarmes du boîtier déporté resteront également actives tant que le problème n'a pas été résolu. Ceci permet d'éviter qu'un système soit "abandonné" en défaut.

6.2 Boîtier d'alarme SANICUBIC®

Pour la fixation murale du boîtier, se baser sur le schéma suivant :



6.2.1 Fonctionnement du boîtier d'alarme filaire SANICUBIC® 1 / SANICUBIC® 1 WP SANICUBIC® 2 Classic / SANICUBIC® 2 XL

Le boîtier d'alarme du SANICUBIC® ne nécessite pas d'alimentation électrique indépendante. Cette alimentation se fait par l'intermédiaire du SANICUBIC®. En cas de coupure de courant, l'accu du boîtier d'alarme prend le relais.

Raccordement du boîtier de l'alarme à l'appareil :

Connecter le câble d'alarme directement au boîtier.

1/ La LED rouge de l'alarme générale reproduit le fonctionnement de la LED rouge de la carte de base. Le boîtier d'alarme sonne en cas d'alarme tant que le défaut est présent. Pour arrêter cette sonnerie, appuyer sur le bouton RAZ (*) du clavier de l'appareil ou sur le bouton situé sous le boîtier d'alarme.

2/ La LED jaune «secteur» indique le statut de l'alimentation du boîtier d'alarme

- allumée fixe = SANICUBIC® sous tension secteur
- clignotante = défaut secteur sur le SANICUBIC®



RAZ (*) :
Remise à Zéro



Tableau 5 : Boîtier d'alarme SANICUBIC® 1 / SANICUBIC® 1 WP / SANICUBIC® 2 Classic / SANICUBIC® 2 XL

1	LED Rouge alarme générale
2	LED Jaune alarme secteur (témoin alimentation)

6.2.2 Fonctionnement du boîtier d'alarme HF SANICUBIC® 2 PRO



DANGER

▷ Boîtier alimenté par une prise électrique. Danger de mort !

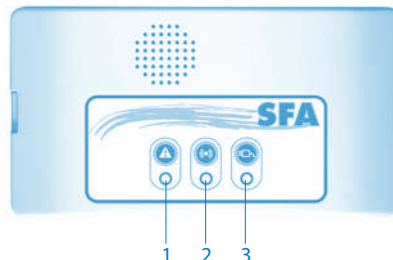
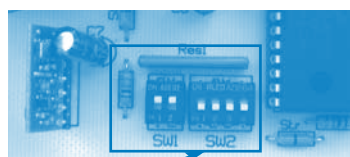


Tableau 6 : Boîtier d'alarme SANICUBIC® 2 Pro

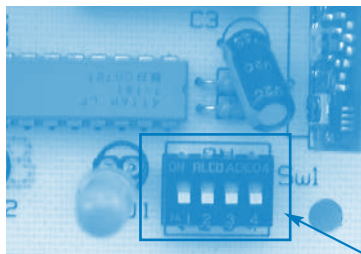
1	LED Rouge alarme générale
2	LED Jaune alarme transmission
3	LED Verte Alarme secteur

Le boîtier d'alarme est en liaison HF -868 Mhz avec le SANICUBIC® 2 Pro. Il reçoit de celui-ci les diverses informations d'alarme. Si d'autres appareils fonctionnant en HF se trouvent perturbés par le système (ou l'inverse), il a été prévu une commutation du codage HF -868 Mhz, qui relie la carte de base et le boîtier d'alarme déportée. En cas d'interférence avec d'autres appareils HF ou d'autres appareils SANICUBIC® 2 Pro à proximité, débrancher l'appareil et le module déporté, commuter 1 ou plusieurs des 4 switches de la carte de l'appareil (SW2), et faire de même sur la carte du boîtier déporté.

Carte boîtier de commande



Carte boîtier d'alarme

**Attention : le code doit être le même entre les 2 cartes.**

Le boîtier d'alarme comporte 3 LEDs et 1 buzzer.

- 1/ La LED rouge "alarme générale" reproduit le fonctionnement de la LED rouge de la carte de base.
- 2/ La LED jaune "réception HF" reproduit le fonctionnement de la LED jaune secteur de la carte de base :
 - allumé en fixe = transmission OK, carte de base sous tension secteur
 - clignotante = transmission OK, mais défaut secteur sur la carte de base (qui fonctionne alors sur accu)
 - éteinte = pas de réception HF (vérifier que le code est le même que sur la carte de base) ou perte de signal HF (distance trop importante) déchargement, accu déchargé ou panne de la carte base.
- 3/ La LED verte "secteur" indique le statut de l'alimentation du boîtier d'alarme déportée :
 - allumée en fixe = boîtier sous tension secteur
 - clignotante = défaut secteur sur le boîtier (qui fonctionne alors sur accumulateur)
 - éteinte = panne du boîtier ou accumulateur du boîtier déchargé
- 4/ Le buzzer sonne en continue lors d'une alarme. Il s'arrête de sonner si les alarmes disparaissent ou si on appuie sur la touche RAZ Alarme générale

6.3 Message et défauts**Tableau 7 : Messages et défauts :**

Alarme sur l'appareil SANICUBIC® 1 et SANICUBIC® 1 WP :
LED verte : station sous tension

Alarme sur l'appareil SANICUBIC® 2 Classic, et SANICUBIC® 2 Pro et SANICUBIC® 2 XL: LED jaune : station sous tension

ANOMALIE CONSTAT	CAUSES PROBLEMES	REMEDES
LED alarme rouge clignotante	<ul style="list-style-type: none"> • Système de détection du niveau d'eau défectueux 	<ul style="list-style-type: none"> • Consulter le service après-vente SFA
LED alarme rouge fixe	<ul style="list-style-type: none"> • Event bouché • Conduite d'évacuation bouchée • Pompe bloquée ou HS • Hauteur de refoulement ou débit entrant trop importants 	<ul style="list-style-type: none"> • Vérifier que l'air circule librement dans les deux sens dans la conduite d'évent • Revoir l'installation • Consulter le service après-vente SFA
LED éteinte	<ul style="list-style-type: none"> • Coupure secteur • Carte électronique défectueuse 	<ul style="list-style-type: none"> • Vérifier l'installation électrique • Consulter le service après-vente SFA

7 MAINTENANCE**7.1 Généralités / Consignes de sécurité****AVERTISSEMENT**

Travaux effectués sur la station de relevage par un personnel non qualifié. Risque de blessures !

- ▷ Les travaux de réparation et de maintenance doivent être effectués par un personnel spécialement formé
- ▷ Respecter les consignes de sécurité et instructions fondamentales.

AVERTISSEMENT

Fluides pompés et matières consommables secondaires nuisibles à la santé. Danger pour les personnes et l'environnement !

- ▷ Les stations de relevage utilisées pour évacuer des fluides nuisibles à la santé doivent être décontaminées.
- ▷ Si nécessaire, porter un masque et des vêtements de protection.
- ▷ Respecter les dispositions légales en vigueur pour l'évacuation de fluides nuisibles à la santé.

7.2 Opérations d'entretien et de contrôle**AVERTISSEMENT**

Travaux sur la station de relevage sans préparation adéquate. Risque de blessures !

- ▷ Arrêter correctement la station de relevage et la sécuriser contre tout enclenchement intempestif.
- ▷ Fermer les vannes d'amenée et de refoulement.
- ▷ Vidanger la station de relevage.
- ▷ Fermer les raccords auxiliaires éventuels.
- ▷ Laisser refroidir la station de relevage à la température ambiante.

Conformément à la norme EN 12056-4, les stations de relevage doivent être entretenues et réparées de manière à assurer l'évacuation correcte des eaux usées et à détecter et éliminer les dysfonctionnements à un stade précoce. Le bon fonctionnement des stations de relevage doit être contrôlé par l'utilisateur une fois par mois en observant au moins deux cycles de fonctionnement.

L'intérieur du réservoir devra être contrôlé de temps en temps et les dépôts, notamment dans la zone du capteur de niveau, devront être éliminés le cas échéant

Conformément à la norme EN 12056-4, la maintenance de la station de relevage doit être assurée par un personnel qualifié. Les intervalles suivants ne doivent pas être dépassés :

- 3 mois pour les stations de relevage pour usage industriel
- 6 mois pour les stations de relevage pour le petit collectif
- 1 an pour les stations de relevage domestiques

7.3 Contrat de maintenance

Comme tout équipement technique et performant, les stations de relevage SANICUBIC® doivent faire l'objet d'une maintenance pour assurer un niveau de performance pérenne. Nous vous recommandons de souscrire un contrat de maintenance avec une entreprise qualifiée pour la réalisation des travaux réguliers d'inspection et de maintenance. Pour de plus amples informations, veuillez nous contacter.

7.4 Service de secours avec une seule pompe**NOTE**

Si un service de secours doit être assuré pendant les travaux de maintenance et d'inspection, effectuer les opérations suivantes.

1. Fermer les vannes côtés amenée et refoulement.
Attention : L'arrivée des amenées doit être réduite au minimum pendant la réalisation de la maintenance
2. Couper l'alimentation électrique.

7.5 Vérification de l'hydraulique de chaque moteur

- Vérifier que le couteau et son plateau ne sont pas bloqués, ni abimés (hors SANICUBIC® 2 XL)
- Vérifier que la rotation de la turbine se fait librement
- Vérifier que les parties hydrauliques soient propres. Les nettoyer si nécessaire.

Dans le cas, où un moteur ne fonctionne pas correctement, il est possible de "désactiver" l'utilisation de ce moteur en commutant le "switch" correspondant situé sur la carte principale pour indiquer à la carte l'absence du moteur correspondant. La carte fonctionnera uniquement avec le moteur valide - SW1 : switch 1 et 2 pour moteur 1 (gauche) et 2 (droite).



NB : Si les 2 switches sont abaissés (position off), situation anormale, la carte sera en mode alarme dès remise sous tension

7.5.1 Généralités

Procéder à une vérification de la cuve, contrôler les dépôts éventuels, la présence de graisse et de corps étranger. Bien nettoyer la cuve et retirer les corps étrangers.

7.5.2 Démontage du moteur

1. Dévisser la trappe moteur du couvercle de cuve (10 vis).
2. Utiliser la poignée pour soulever avec précaution le moteur. Si le moteur défectueux doit repartir chez le fabricant, la station de relevage peut assurer un service minimum avec un seul moteur.
3. Dévisser les vis du moteur défectueux de la trappe.
4. Remettre la trappe en position.

7.5.3 Démontage et vérification des chambres de compression et des capteurs de niveau :

1. Dévisser (1 vis), déverrouiller et soulever le pressostat du couvercle.
2. Vérifier que les cheminées ne sont pas obstruées (graisse, matières fécales etc.). Le bouchage des chambres de compression indique que l'appareil n'est pas entretenu correctement. Il est recommandé de nettoyer l'appareil au minimum tous les 6 mois.
3. Si nécessaire déboucher les chambres de compression.

7.5.4 Remontage des capteurs de niveau

Attention : Ne pas graisser les joints toriques des capteurs de niveau avant le remontage.

1. Insérer à fond le capteur de niveau dans la chambre de compression.
2. Visser le capteur de niveau sur le couvercle.

7.5.5 Remontage

Lors du remontage, respecter les points suivants :
 Pour le remontage de la pompe, respecter les règles applicables aux constructions mécaniques. Ne pas serrer exagérément les vis portant sur des pièces plastiques (risque de casse du plastique) et les colliers.
 Nettoyer toutes les pièces démontées et vérifier leur état usure.
 Remplacer les pièces endommagées ou usées par des pièces de rechange d'origine.
 S'assurer que les portées d'étanchéité sont propres et les joints toriques correctement montés.

7.5.6 Couple de serrage

Le couple de serrage des vis et colliers est $2 \pm 0,1$ N.m

7.6 Liste de contrôle pour la mise en service / l'inspection ① et la maintenance ②

Opérations	Requises pour	
Lire la notice de service.	①	②
Contrôler l'alimentation électrique. Comparer les valeurs avec celles de la plaque signalétique.	①	②
Contrôler le raccordement de l'alimentation électrique à la terre.	①	②
Contrôler le raccordement de l'alimentation électrique à un disjoncteur différentiel 30 mA.	①	②
Contrôler le bon fonctionnement des moteurs en appuyant sur les boutons de marche forcée. Si anormal, vérifier que la pompe n'est pas colmatée, contrôler les valeurs de résistance des bobinages moteurs. En cas d'installation d'un SANICUBIC® 2 XL version triphasée, vérifier le sens de rotation du moteur en démontant un moteur.	①	②
Contrôler le réservoir collecteur. Nettoyer le réservoir en cas de dépôts. En cas d'importants dépôts de graisse dans le réservoir provenant d'eaux usées grasses d'entreprises artisanales ou industrielles, informer le client qu'il doit installer un séparateur de graisse en amont de la station de relevage.	①	②
Contrôler les capteurs de niveau. Démontez les pressostats et vérifier que les tubes plongeurs ne soient pas colmatés. Les nettoyer si nécessaire.	①	②
Contrôler le mécanisme de commande. Démontez le capteur de niveau. Contrôler s'il est bloqué ou incrusté. Le nettoyer, si nécessaire.	①	②
Faire un essai de fonctionnement sur plusieurs cycles.	①	②
Contrôler le montage correct et l'état d'usure des manchons flexibles.	①	②
Contrôler le bon fonctionnement et l'efficacité du dispositif d'alarme.		②
Contrôler le bon fonctionnement et l'étanchéité des vannes d'arrêt et clapets anti-retour	①	②
Le cas échéant, déterminer les pièces de rechange nécessaires.	①	②
Conseiller et/ou former le personnel d'exploitation.	①	②

NOTE



Avant toute intervention à l'intérieur de la pompe pendant la période de garantie, consulter impérativement le constructeur. Notre service après-vente est à votre disposition. Le non-respect conduit à la perte des droits aux dommages-intérêts.

AVERTISSEMENT



Travaux inappropriés en vue de supprimer des dysfonctionnements. Risque de blessures !

- ▷ Pour tous les travaux destinés à supprimer les dysfonctionnements, respecter les consignes de la présente notice de service et/ou de la documentation du fabricant des accessoires concernés.



NOTE

Après toute inondation, la station de relevage doit faire l'objet d'un contrôle.



NOTE

Après un incident, soumettre la station de relevage à un essai de fonctionnement et un contrôle visuel.

Pour tous les problèmes non décrits dans le tableau ci-dessous, s'adresser au Service Après-Vente SFA.

Problèmes rencontrés :

- A La pompe ne débite pas
- B Débit insuffisant
- C Intensité / puissance absorbée excessive
- D Hauteur manométrique insuffisante
- E Fonctionnement irrégulier et bruyant de la pompe
- F Défauts fréquents signalés par la station de relevage
- G Débordement de la station de relevage
- H Démarrage intempestif

Avant l'intervention sur les composants sous pression, faire chuter la pression à l'intérieur de la pompe ! Débrancher la pompe de l'alimentation électrique.

8. Incidents : causes et remèdes

A	B	C	D	E	F	G	H	Cause possible	Remèdes
-	X	-	-	-	X	-	-	La pompe débite contre une pression excessive.	Le dimensionnement de la station de relevage est insuffisant pour ces conditions de service.
-	X	-	-	-	X	-	-	La vanne de refoulement n'est pas complètement ouverte.	Ouvrir la vanne au maximum.
X	-	-	-	-	X	-	-	La station de relevage n'est pas ventilée.	Contrôler les conduites de ventilation de la station de relevage
-	X	-	X	X	X	-	-	Tuyauteries d'amenée ou roue obstruées.	Éliminer les dépôts dans la pompe et/ou les tuyauteries.
-	-	X	-	X	X	-	-	Présence de dépôts / fibres dans la roue Le rotor ne tourne pas librement.	Contrôler si la roue tourne librement et sans blocage. Le cas échéant, nettoyer la pompe.
X	-	-	-	-	X	X	-	Le moteur est hors tension.	Contrôler l'installation électrique (et les fusibles).
X	-	-	-	-	-	-	-	Déclenchement de la protection thermique suite à une température trop élevée.	Le moteur redémarre automatiquement après refroidissement.
-	X	-	-	-	X	-	-	Dépôts dans le réservoir collecteur.	Nettoyer le réservoir collecteur. En cas de dépôts de graisse, prévoir un séparateur de graisse.
-	-	-	-	-	X	-	X	Le clapet anti-retour n'est pas étanche. Vibrations dans l'installation.	Nettoyer le clapet anti-retour. Contrôler les raccords flexibles des tuyauteries.
X	-	-	-	X	X	X	-	Capteur de niveau défectueux, bouchés, déboîtés ou mal insérés. Condensateur en panne	Contrôler le capteur de niveau. Le nettoyer ou remplacer le cas échéant. Remplacer le condensateur
-	X	-	X	-	-	-	-	Dans le cas d'une installation triphasée : 2 phases peuvent être inversées. Pour le vérifier, constater visuellement le sens de rotation du moteur en démontant un moteur.	Au niveau du branchement, inverser 2 phases au niveau du câble d'alimentation (5 brins).

ANNEXES

Schéma d'encombrement SANICUBIC® 1 – SANICUBIC® 1 WP

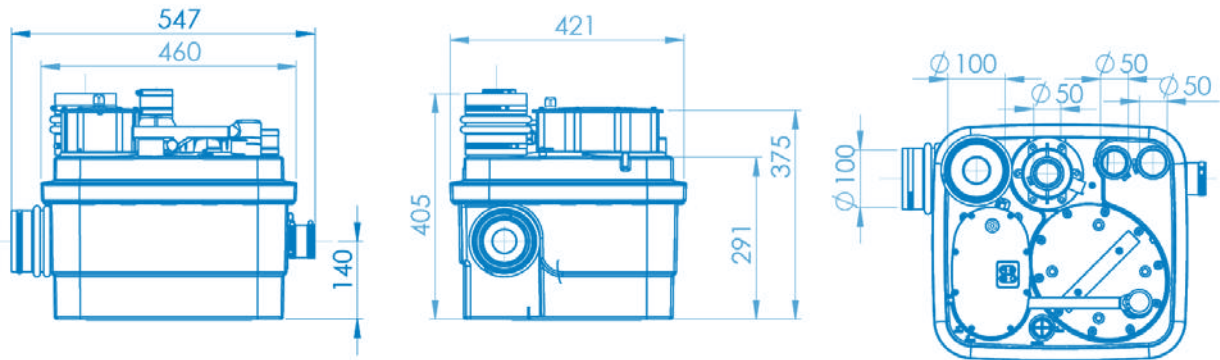


Schéma d'encombrement SANICUBIC® 2 Classic – SANICUBIC® 2 Pro

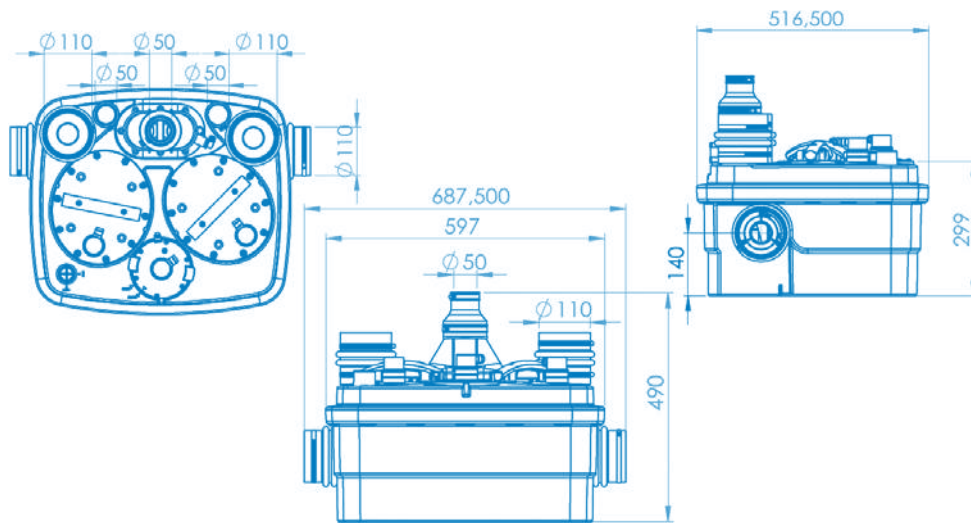
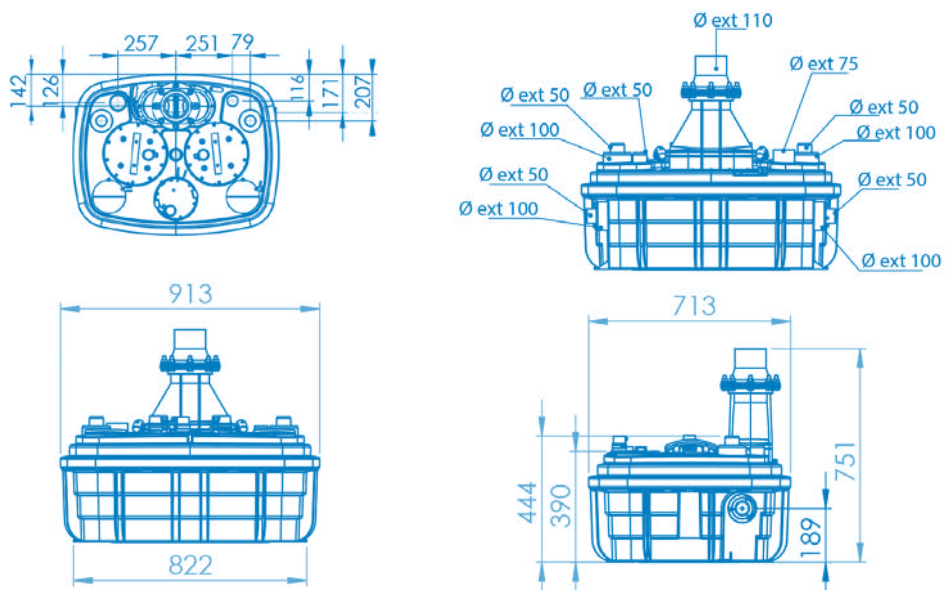
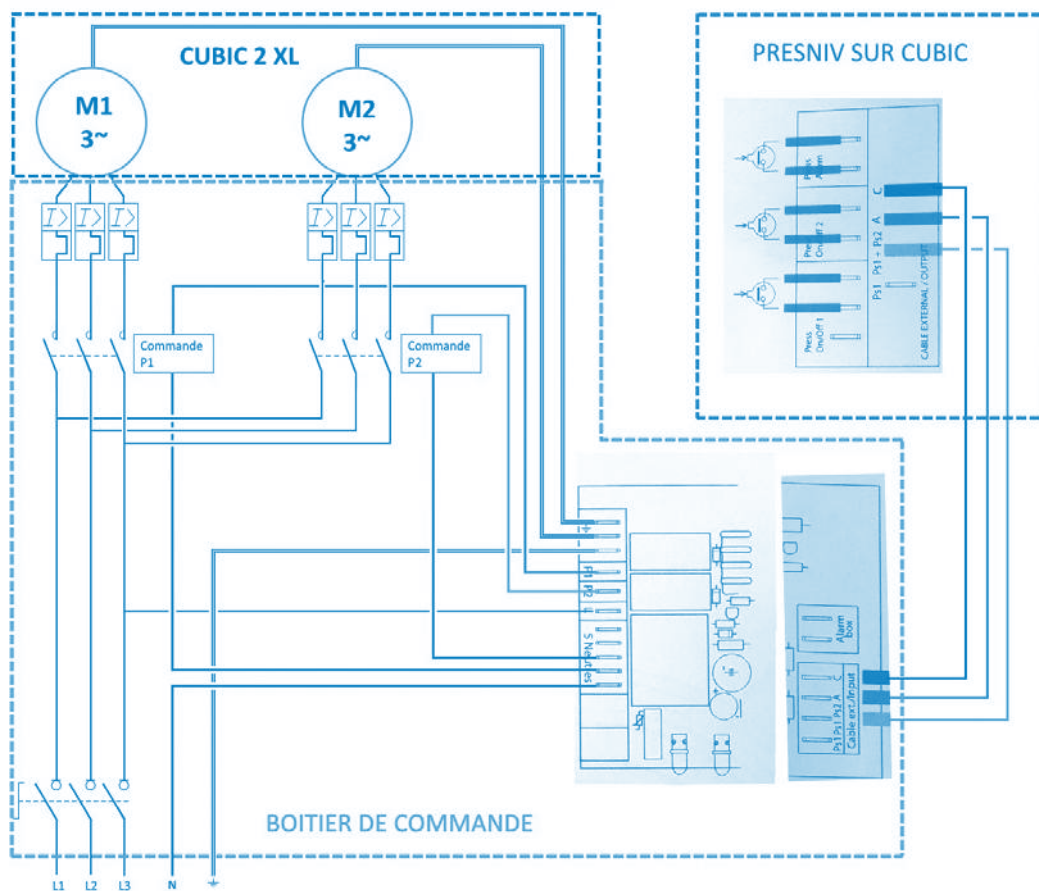
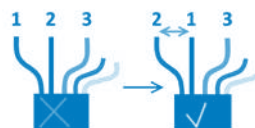


Schéma d'encombrement SANICUBIC® 2 XL





CHECK ROTATION



- 1 : marron
- 2 : noir
- 3 : gris

CONTENTS

Glossary	19
1. Safety	20
1.1 Identification of warnings.....	20
1.2 General points.....	20
1.3 Intended use.....	20
1.4 Qualification and training of staff	20
1.5 Safety instructions for maintenance, inspection and installation.....	20
1.6 Risks and consequences of non-compliance with the operating manual.....	20
2. Transport / Temporary storage / Returns / Disposal	20
2.1 Receiving inspection.....	20
2.2 Transport.....	20
2.3 Temporary storage / Packaging	20
2.4 Returns.....	20
2.5 Disposal	20
3. Description.....	21
3.1 General description.....	21
3.2 Scope of supply	21
3.3 Rating plate.....	21
3.4 Design and operating mode.....	21
3.5 Technical data	22
3.6 Control box	23
3.6.1 Electrical characteristics.....	23
3.6.2 Technical characteristics of the detection device	23
3.6.3 Dimensions of the remote control box	23
3.7 Alarm unit.....	23
3.7.1 Technical characteristics of the alarm device	23
3.7.2 Dimensions of the remote alarm unit.....	23
3.7.3 Option of connection to an external alarm.....	23
3.8 Sump tank.....	23
3.9 Pumped fluids	23
3.10 Noise level	23
4. Installation / Fitting	24
4.1 Installing the pumping station	24
4.2 Electrical connection	24
4.3 Fitting the pumping station.....	24
4.4 Pipe connections.....	24
4.4.1 Inlet pipes.....	24
4.4.2 Discharge piping	24
4.4.3 Ventilation pipe.....	24
4.5 Cellar drying.....	25

5. Commissioning / Decommissioning	25
5.1 Commissioning.....	25
5.1.1 Prerequisites for commissioning	25
5.2 Application limit.....	25
5.3 Starting frequency.....	25
5.4 Commissioning with the control box.....	25
5.5 Decommissioning.....	25
6. Operation	25
6.1 Operation of the SANICUBIC® Control box.....	25
6.1.1 Operation of the SANICUBIC® 1 control keypad (IP67).....	26
6.1.2 Operation of the SANICUBIC® 2 Classic /SANICUBIC® 2 Pro / SANICUBIC® 2 XL remote control box	26
6.2 SANICUBIC® alarm unit	26
6.2.1 Operation of the SANICUBIC® 1/ SANICUBIC® 1 WP / SANICUBIC® 2 Classic / SANICUBIC® 2 XL wired alarm unit	26
6.2.2 Operation of the SANICUBIC® 2 PRO HF alarm unit	26
6.3 Messages and faults.....	27
7. Maintenance	27
7.1 General information / Safety instructions.....	27
7.2 Maintenance and inspection operations	27
7.3 Maintenance contract.....	27
7.4 Emergency service with a single pump	27
7.5 Checking the hydraulics of each motor.....	27
7.5.1 General information	27
7.5.2 Disassembly of the hydraulics	27
7.5.3 Disassembly and inspection of the compression chambers and level sensors.....	28
7.5.4 Reassembly of the level sensors.....	28
7.5.5 Reassembly.....	28
7.5.6 Tightening torque.....	28
7.6 Checklist for commissioning / inspection (1) and maintenance (2)	28
8. Incidents: causes and solutions.....	28
APPENDICES.....	29

Copyright / Legal notices

SANICUBIC® Operating / installation manual
Original operating instructions

All rights reserved. The contents of this document must not be reproduced, modified or disclosed to third parties except upon written consent from the manufacturer.

This document may be subject to change without notice.

SFA – 41 Bis Avenue Bosquet – 75007 PARIS 03.2017

GLOSSARY

Ventilation pipe

Ventilation duct limiting pressure variations inside the blackwater pumping station. The pumping station must be ventilated above the roof.

ND (Nominal Diameter)

Parameter used to characterise parts that are suitable for each other, for example: pipes, connections, sleeves.

Wastewater

Spent or used water that is not clean because it has been discharged from homes, commercial establishments, farms, and industries.

EN 12050-1

Current European standard for pumping stations for effluents containing faecal material intended for discharge below the back-flow level in buildings and on land.

Noise level

Expected sound emissions, expressed in sound pressure level LpA in dB(A).

Back-flow level

The highest level that can reach the wastewater flowing back into a discharge system.

Separator

Equipment which prevents, by gravity, the penetration of harmful substances into the discharge system by separating them from wastewater, for example: grease trap.

Pumping station for blackwater

Facilities for the automatic collection and pumping of wastewater and blackwater above the back-flow level.

Dual station

Pumping station for blackwater equipped with a second pump of the same power that starts automatically when needed.

Inlet piping

Line through which wastewater from sanitary fixtures is routed to the pumping station.

Discharge piping

Piping for raising wastewater above the back-flow level routing it to the sewer.

Useful

Volume to be discharged between the start level and the stop level.

Clearance





The clearance is the space that needs to be provided to allow comfortable fitting and installation of the product.

1 SAFETY

ATTENTION

This device may be used by children who are at least 8 years old, by people with reduced physical, sensory or mental capacities or those without knowledge or experience, if they are properly supervised and if the instructions relating to using the device completely safely have been given to them and the associated risks have been understood. Children must not play with the device. Cleaning and maintenance undertaken by the user must not be carried out by unsupervised children.

1.1 Identification of warnings

Symbol	Meaning
 DANGER	DANGER This term defines a high risk of danger, which can lead to death or serious injury, if not avoided.
WARNING	WARNING This term defines a hazard which could cause a risk to the machine and its operation, if it is not taken into account
	Dangerous area This symbol, in combination with a keyword, characterises hazards that could lead to death or injury.
	Dangerous voltage This symbol, in combination with a keyword, characterises dangers associated with the voltage and provides information on voltage protection.
WARNING 	Property damage This symbol, in combination with the keyword WARNING , characterises dangers to the machine and its proper operation.

1.2 General points

This operating and installation manual contains important instructions to follow for the fitting, operation and maintenance of the SANICUBIC® pumping station. Following these instructions guarantees safe operation and prevents injury and property damage.

Please follow the safety instructions in every section.

Before fitting and commissioning the pumping station, the qualified installer/user concerned must read and understand all these instructions.

1.3 Intended use

Only use the pumping station in the fields of application described in this documentation.

- The pumping station must only be operated in technically perfect conditions.
- Do not use a partially assembled pumping station.
- The pumping station must only pump the fluids described in this documentation.
- The pumping station must never operate without pumped fluid.
- Contact us for operating modes not described in this documentation.
- Never exceed the usage limits defined in the documentation.
- The safe use of the pumping station is only guaranteed if used as intended (=> section 5.2, page 7).

1.4 Qualification and training of staff

Commissioning and maintenance of this device must be performed by a qualified professional. Please refer to installation standard EN 12056-4.

1.5 Safety instructions for maintenance, inspection and installation

- Any alteration or modification of the pumping station will void the warranty.
- Only use original parts or parts recognised by the manufacturer. The use of other parts may void the manufacturer's liability for any resulting damage.
- The operator must ensure that all maintenance, inspection and installation work is carried out by qualified, authorised staff having previously studied this operating and installation manual.
- Before working on the pumping station, switch it off and unplug the pumping station's power plug.
- You must follow the procedure for shutting down the pumping station described in this operating manual.

- Pumping stations discharging fluids that may be harmful to health must be decontaminated. Before restarting the pumping station, follow the commissioning instructions. (⇒ section 5.1, page 7)

- Keep unauthorised people (children, for example) away from the pumping station.
- Never exceed the usage limits defined in the documentation.
- Follow all the safety precautions and instructions in this operating and installation manual.

This operating manual must always be available on site so it can be accessed by qualified staff and the operator.

1.6 Risks and consequences of non-compliance with the operating manual

Failure to comply with this operating and installation manual will result in the loss of warranty rights and rights to damages.

2 TRANSPORT / TEMPORARY STORAGE / RETURNS / DISPOSAL

2.1 Receiving inspection

- When receiving goods, check the condition of the pumping station's packaging.
- In case of damage, note the exact damage and immediately notify the dealer in writing.

2.2 Transport

DANGER

Dropping the pumping station

Risk of injury if the pumping station is dropped!

- ▷ Keep the pumping station horizontal when moving it.
- ▷ Observe the indicated weight.
- ▷ Never suspend the pumping station by the power cord.
- ▷ Use suitable means of transport.

✓ The pumping station has been inspected to make sure there is no damage due to transport.

Choose suitable means of transport according to the weight table


Table 1: Weight of the pumping station

Model	Gross Weight (including packaging and accessories) [kg]
SANICUBIC® 1	19.8
SANICUBIC® 1 WP	26.7
SANICUBIC® 2 Classic	35.5
SANICUBIC® 2 Pro	33.0
SANICUBIC® 2 XL	101.0
SANICUBIC® 2 XL Three-phase	102.0

2.3 Temporary storage / Packaging

In the case of commissioning after an extended storage period, take the following precautions to ensure storage of the pumping station:

WARNING

-  Wet, dirty or damaged openings and junction points. Leaks or damage to the pumping station!
- ▷ Clear the pumping station's blocked openings at the time of installation.

2.4 Returns

- Properly drain the pumping station.
- Rinse and decontaminate the pumping station, especially if it has transported harmful, explosive, hot or otherwise dangerous liquids.

2.5 Disposal



The device must not be disposed of as household waste and must be disposed of at a recycling point for electrical equipment. The device's materials and components are reusable. The disposal of electrical and electronic waste, recycling and recovery of any form of used appliances contribute to the preservation of our environment.

3 DESCRIPTION

3.1 General description

This device is a compact pumping station. SANICUBIC® 1 and SANICUBIC® 1 WP are pumping stations specially developed for individual use (detached house or small commercial premises). SANICUBIC® 2 Classic and SANICUBIC® 2 Pro are pumping stations specially developed for individual, commercial and small community use (small buildings, shops, public places). SANICUBIC® 2 XL is a pumping station specially designed for community use (professional buildings, restaurants, industries, schools, hotels or shopping centres). These devices comply with the EN 12050-1 standard (pumping station for waste water containing faeces) as well as the European directives on construction products, electrical safety and electromagnetic compatibility. DoP available on our website in the product file («Diagrams and technical data sheet» tab).

3.2 Scope of supply

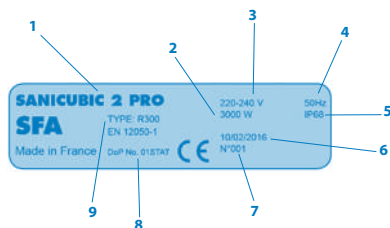
Depending on the model, the following components are provided:

- Sump tank with 1 or 2 pumps and 3 level sensors, depending on the model
- Remote control box (except SANICUBIC® 1)
- Wired or HF alarm unit, depending on the model
- Check valves
- Mounting kit (screws, pegs)
- Connecting sleeves for inlet, discharge and ventilation piping
- Clamps for the connecting sleeves
- Vent turbine

3.3 Rating plate

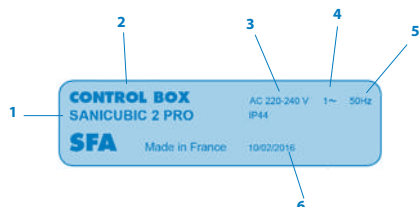
Examples:

Pumping station



1	Name of the pumping station
2	Power consumption of the motors
3	Power supply
4	Frequency
5	Protection index
6	Date of production
7	Identification number
8	Declaration of performance reference (DoP)
9	Type of certification

Control box



1	Name of the pumping station
2	Name of the control box
3	Power supply
4	Phase type
5	Frequency
6	Protection index
7	Date of production

3.4 Design and operating mode

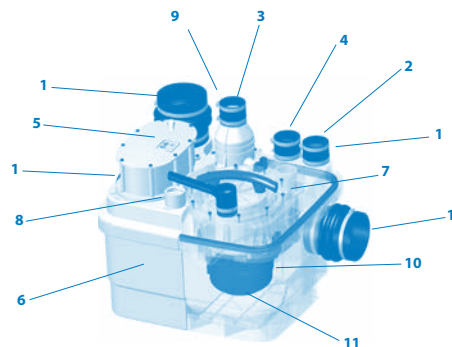


Table 2: SANICUBIC® 2 Pro illustration

1	Inlet	Ø ext.40/50/100/110 mm
2	Inlet	Ø ext. 40/50 mm
3	Waste pipe	Ø ext. 50 mm
4	Ventilation opening	Ø ext. 50 mm
5	Level sensor (dip tube)	
6	Tank	
7	Access panel	
8	Control opening	
9	Built-in check valve	
10	Engine-pump assembly	
11	Shredding system	

The pumping station is equipped with several horizontal and vertical inlet openings for 40/50/100/110 mm outside diameter piping (1) and 40/50 mm outside diameter piping (2). The engine-pump assembly (10) carries the pumped fluid in the vertical discharge piping with an outside diameter of 50 mm (3) and outside diameter of 110 mm for the SANICUBIC® 2 XL. The ventilation duct (4) allows the tank to always remain at atmospheric pressure.

Operating mode:

Effluents enter the pumping station through the horizontal and vertical inlet openings (1) (2). They accumulate in a gas-tight, smell-proof and watertight plastic tank (6). Controlled by a level sensor (5) and a control box, effluents are shredded by the shredding system (11) or carried away by a vortex impeller for the SANICUBIC® 2 XL and automatically pumped, when they reach a certain level in the tank, by one or two pumps, depending on the model, (10) above the back-flow level to flow into the discharge line.

- SANICUBIC® 1/SANICUBIC 1® WP contains one pump equipped with a high-performance shredding system.

- SANICUBIC® 2 Classic/SANICUBIC® 2 Pro contains two independent pumps. Each of these pumps is equipped with a high-performance shredding system. Both pumps operate each in turn, alternately. In case of abnormal operation, both engines run simultaneously (or if one pump fails, the other takes over).

- SANICUBIC® 2 XL contains two independent pumps, each with a clearance of 50 mm. Both pumps operate each in turn, alternately. In case of abnormal operation, both engines run simultaneously (or if one vortex pump fails, the other takes over).

Level sensor / Dip tube:

• 2 Long dip tubes

During normal operation, as soon as the effluents reach the long tube's actuation level in the tank, the pumping system switches on.

• Short dip tube

During abnormal operation, if the effluents reach the highest level in the tank (short tube), an audible and visual alarm system is activated and the pumping system switches on (if it is not faulty).

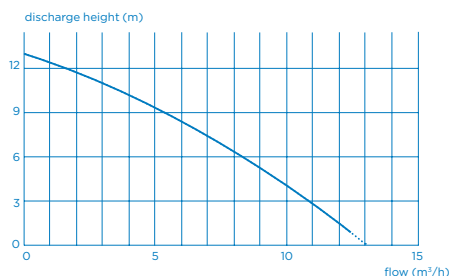
3.5 Technical data

Pumping station for blackwater (submersible for the SANICUBIC® 1 WP, SANICUBIC® 2 Classic, SANICUBIC® 2 Pro, SANICUBIC® 2 XL versions).

SANICUBIC® 1 / SANICUBIC® 1 WP

Type of current	Single-phase	
Voltage	220-240V	
Frequency	50/60 Hz	
Motor - Pump	Oil bath cooled Thermal overload protection Class F insulation	
Type of pump	Shredding by blade-plate	
Motor power consumption (for one motor)	1,500 W	
Maximum absorbed current	6 A	
Cable station – control box	4 m - H07RN-F-4 G 1.5	
Control box cable – socket	2.5 m - H05VV-F-3 G 1,5	
Protection Station:	SANICUBIC® 1:	IP67
	SANICUBIC® 1 WP:	IP68
Control box:	IPX4	
Max. recommended height	11 m	
Max. flow	12 m ³ /hour	
Max. temperature of incoming wastewater	70°C (Max. 5 min.)	
Tank volume	32 L	
Usefull volume	10 L	
Height of low inlets (from the ground)	140 mm	
Gross Weight [KG]	SANICUBIC® 1:	19.8
(including packaging and accessories)	SANICUBIC® 1 WP:	26.7
Waste pipe	Ø ext. 50 mm	
Inlet	Ø ext. 40, 50, 100, 110 mm	
Ventilation	Ø ext. 50 mm	

SANICUBIC® 1 flow curve; SANICUBIC® 1 WP

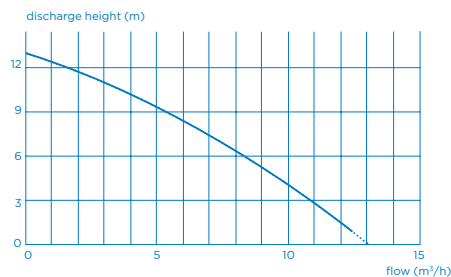


SANICUBIC® 2 Classic / SANICUBIC® 2 Pro

Type of current	Single-phase	
Voltage	220-240V	
Frequency	50/60 Hz	
Motor - Pump	Oil bath cooled Thermal overload protection Class F insulation	
Type of pump	Shredding by blade-plate	
Motor power consumption (for one motor)	1,500 W	
Maximum absorbed current	13 A	
Cable station – control box	4 m - H07RN-F-4 G 1.5	
Control box cable – socket	2.5 m - H05VV-F-3 G 1,5	
Protection Station:	IP68	
Control box:	IPX4	
Max. recommended height	11 m	
Max. flow	12 m ³ /hour	
Max. temperature of incoming wastewater	70°C (Max. 5 min.)	
Tank volume	45 L	
Usefull volume	17.5 L	
Height of low inlets (from the ground)	140 mm	
Gross Weight [KG]	SANICUBIC® 2 Classic:	35.5
(including packaging and accessories)	SANICUBIC® 2 Pro:	33.0

Waste pipe	Ø ext. 50 mm
Inlet	Ø ext. 40, 50, 100, 110 mm
Ventilation	Ø ext. 50 mm

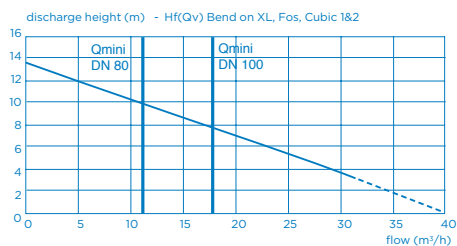
SANICUBIC® 2 Classic flow curve; SANICUBIC® 2 Pro



SANICUBIC® 2 XL

Type of current	Single-phase	
Voltage	220-240V	
Frequency	50/60 Hz	
Motor - Pump	Oil bath cooled Thermal overload protection Class F insulation	
Type of pump	Vortex Impeller (clearance: 50 mm)	
Motor power consumption (for one motor)	2,000 W	
Maximum absorbed current	16 A	
Cable station – control box	4 m - H07RN-F-4 G 1.5	
Control box cable – socket	2.5 m - H05VV-F-3 G 1,5	
Protection Station :	IP68	
Control box:	IPX4	
Max. recommended height	10 m (DN80) 7 m (DN100)	
Max. flow	40 m ³ /hour	
Max. temperature of incoming wastewater	70°C (Max. 5 min.)	
Tank volume	120 L	
Usefull volume	26 L	
Gross Weight [KG] (including packaging and accessories)	101.0	
Waste pipe	ND 100 (Ø ext. 110 mm) or ND80 (Ø ext. 90 mm)	
Inlet	Ø ext. 40, 50, 100, 110 mm	
Ventilation	Ø ext. 50 mm	

SANICUBIC® 2 XL Single-phase discharge bend



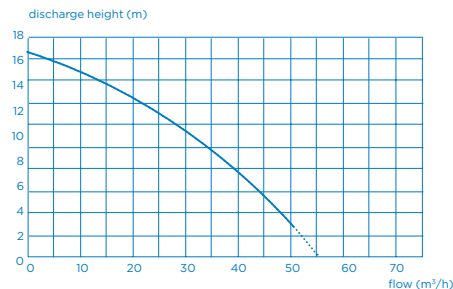
Self-cleaning speed limit: 0.7 m/s

SANICUBIC® 2 XL Three-phase

Type of current	Three-phase	
Voltage	230-400V	
Frequency	50/60 Hz	
Motor - Pump	Oil bath cooled Thermal overload protection Class F insulation	
Type of pump	Vortex Impeller (clearance: 50 mm)	
Motor power consumption (for one motor)	3,500 W	
Maximum absorbed current	12 A	
Cable station – control box	4 m - H07RN-F-4 G 1.5	
Control box cable – socket	2.5 m - H05VV-F-5 G 2.5	

Protection	Station: Control box:	IP68 IPX4
Max. recommended height		14.5 m (DN80) 13 m (DN100)
Max. flow		55 m ³ /h
Max. temperature of incoming wastewater		70°C (Max. 5 min.)
Tank volume		120 L
Usefull volume		26 L
Height of low inlets (from the ground)		102.0
Waste pipe		DN 100 (Ø ext. 110 mm) or DN80 (Ø ext. 90 mm)
Inlet		Ø ext. 40, 50, 100, 110 mm
Ventilation		Ø ext. 75 mm

SANICUBIC® 2 XL Single-phase discharge bend



3.6 Control box

⚠ DANGER



Submersion of the control device
Risk of death by electric shock
▷ Only use the control device in rooms safe from floods

SANICUBIC® remote control box

- Pump control and monitoring cabinet integrated into a compact plastic housing
- For 1 or 2 pumps
- Option of forced mode

3.6.1 Electrical characteristics

Table 3: Electrical characteristics of the control box

Parameter	Value	
Nominal power supply	1 ~ 220-240 V AC	
Network frequency	50/60 Hz	
Protection index	IPX4	
Nominal current per engine		
	SANICUBIC® 1; SANICUBIC® 1 WP; SANICUBIC® 2 Classic; SANICUBIC® 2 Pro	6 A
	SANICUBIC® 2 XL Single-phase	8 A
	SANICUBIC® 2 XL Three-phase	6 A

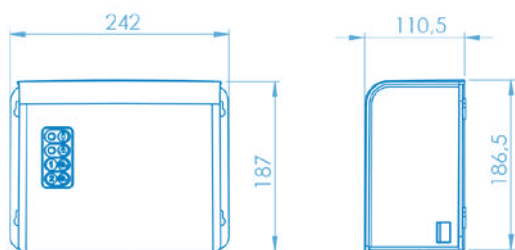
3.6.2 Technical characteristics of the detection device

Analog level sensor:
• Input voltage 0 - 5 V

Process outputs:

- One potential-free signalling output (250 V, 16 A) NO Contact
- One signalling output for the wired alarm unit that comes with the device (except SANICUBIC® 2 Pro): 5V, 50mA

3.6.3 Dimensions of the remote control box



3.7 Alarm unit

3.7.1 Technical characteristics of the alarm device

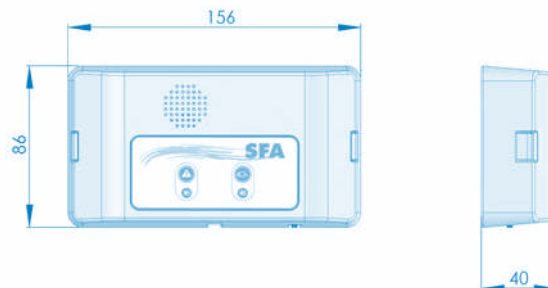
SANICUBIC® alarm unit:

SANICUBIC® 1; SANICUBIC® 1 WP; SANICUBIC® 2 Classic; SANICUBIC® 2 XL:
Wired alarm unit
5m cable
Audio and visual information
Protection index: IP20

SANICUBIC® 2 Pro:

HF alarm unit 868 MHz (radio)
Unobstructed range: 100 m
Audio and visual information
Protection index: IP20

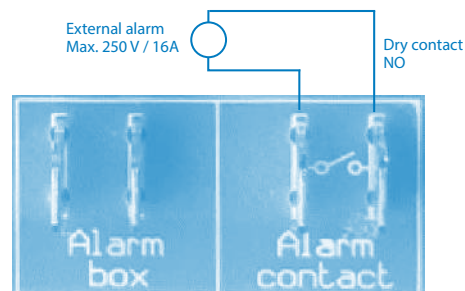
3.7.2 Dimensions of the remote alarm unit



3.7.3 Option of connection to an external alarm

Option of externalising the alarm signal (depending on the model). Dry contact (no voltage) NO (normally open) operated by a max. 250V/16A relay.

The terminals can be connected to a powered system. This contact closes as soon as the station is in alarm mode (except in the case of area alarm) and remains closed as long as the alarm sounds.



3.8 Sump tank

The sump tank is designed for pressure-free operation. Wastewater is collected there at atmospheric pressure before being discharged to the sewer. The ventilation duct allows the tank to always remain at atmospheric pressure

3.9 Pumped fluids

⚠ DANGER



Pumping unauthorised fluids
Dangerous for people and the environment!
▷ Only discharge authorised pumped fluids in the public sewerage network

Authorised pumped fluids:

The following liquids are allowed in discharge systems:

Water contaminated by domestic use, human excrement.

Unauthorised pumped fluids:

The following liquids and substances are banned:

- Solid materials, fibres, tar, sand, cement, ash, coarse paper, hand towels, wipes, cardboard, rubble, rubbish, slaughterhouse waste, oils, greases, etc.
- Wastewater containing harmful substances (for example, untreated greasy waste from restaurants). Pumping these liquids and substances requires the fitting of a compliant grease trap.
- Rain water.

3.10 Noise level

The noise level depends on the fitting conditions and operating point. This sound pressure level L_p is less than 70 dB (A).

4 INSTALLATION / FITTING

4.1 Installing the pumping station

- The characteristics shown on the rating plate have been compared with those on the order and installation (supply voltage, frequency).
- The installation room must be protected against frost.
- The installation room is adequately lit.
- The work has been prepared in accordance with the dimensions shown in the example installation and standard EN 12056-4.
- The plant room where the SANICUBIC® will be installed must be large enough to allow a 600 mm clearance around and above the device to facilitate maintenance.
- The alarm signal is always visible to the user (if necessary, use an external alarm contact switch).
- Stop valves (not provided) must be fitted on the effluent inlet as well as on the discharge line, as close as possible to the pumping station.
- The discharge line must be designed to prevent any back-flow of sewage. By fitting a non-return loop, located above the back-flow level, back-flow is avoided.

Comment: In the absence of local information to the contrary, the maximum back flow level corresponds to street level - roadway, pavements etc. Extend this line after the non-return loop through a larger diameter pipe.

- Provide a sump to drain the room.
- The installation of an auxiliary pump for possible drainage of the plant room (for floods) is recommended.
- The pumping station must be ventilated above the roof.
- The pumped fluid is appropriate and authorised by this documentation. (section 3.9, page 5)
- In case of discharge of greasy effluents, the use of a degreasing tank is essential.

Wastewater other than those mentioned above, for example, of artisanal or industrial origin, must not be discharged into the pipes without prior treatment.

4.2 Electrical connection

DANGER

Electrical connection work performed by an unqualified individual. Risk of death by electric shock!



- ▷ The electrical connection must be performed by a qualified and licensed electrician.
- ▷ The electrical installation must meet the current standards in the country

WARNING



Wrong supply voltage. Damage to the pumping station!

- ▷ The supply voltage must not differ by more than 6% of the rated voltage specified on the rating plate.

The power supply must be class 1. The device must be connected to an earthed junction box. The electrical power supply must be protected with a high sensitivity circuit breaker set to 10 Mini Amps for SANICUBIC 1/ SANICUBIC 1 WP and 20 Mini Amps for SANICUBIC 2 Classic/SANICUBIC 2 Pro/SANICUBIC 2XL single-phase and 25 Amps for SANICUBIC 2XL three-phase. This connection must be used exclusively for the SANICUBIC® power supply. If the cord of this device is damaged, it must be replaced by the manufacturer or its after-sales service in order to avoid any danger to users.

4.3 Fitting the pumping station

Fit the pumping station on the bare ground and level it with a bubble level.

To avoid any risk of the pumping station floating, attach it to the ground using the mounting kit provided.

NOTE

Pumping stations should not be installed near bedrooms and living rooms (noise from the pumping station). (⇒ section 3.10, page 5)



Fitting the pumping station on anti-vibration mounts ensures sufficient insulation against structure-borne sound with respect to the pumping station.

Do not fit the pumping station in direct contact with the walls to avoid transmission of the pumping station's vibrations.

4.4 Pipe connections

4.4.1 Inlet pipes

DANGER



- ▷ The pumping station must not be used as a control point for piping.
- ▷ Prop up the pipes upstream from the pumping station. Make connections without constraints.
- ▷ Use suitable means to compensate for thermal expansion of the piping.

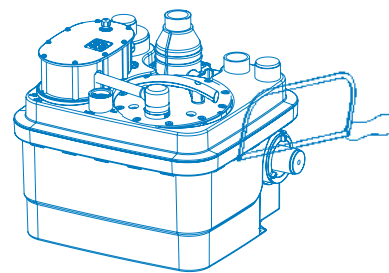
NOTE



It is recommended that you mount check valves and stop valves on the inlet pipes. These must be mounted so that they do not hinder disassembly of the pumping station.

✓ The piping is supported.

1. Choose the connection openings to use.
2. Cut the tip of the corresponding boss with a saw



NOTE

All piping connections must prevent the propagation of noise and be flexible.

4.4.2 Discharge piping

WARNING



Improper fitting of the discharge pipe. Leaks and flooding of the installation room!

- ▷ Run the discharge line above the back-flow level before connecting to the sewer.
- ▷ The pumping station must not be used as a control point for piping.
- ▷ Do not connect other drain pipes to the discharge pipe.
- ▷ Fit isolation valves to inlets and discharge pipework.

NOTE



To prevent the risk of back-flow of water from the sewer, install the discharge pipe in a «loop» so that its base, at the highest point, is located above the back-flow level.

Fit a shutoff valve behind the check valve.

The check valves are equipped with a lever for emptying the discharge pipe into the tank.

4.4.3 Ventilation pipe

WARNING

Insufficient ventilation. Risk that the pumping station will not work!



- ▷ Ventilation must remain free
- ▷ Do not block the vent outlet
- ▷ Do not install an air intake valve (diaphragm valve).

According to the recommendations of EN 12050-1, it must be equipped with a vent above the roof. The pumping station must always be ventilated so that the tank is always at atmospheric pressure. The ventilation must be completely free and air must flow in both directions (no diaphragm valve fitted).

The vent pipe must not be connected to the vent pipe on the inlet side of a grease trap.

Connect the ND 50 or ND 70 vent pipe (depending on the model) vertically to the vent opening with the flexible couplings. The connection must be smell-proof.

4.5 Cellar drying

Automatic drying:

For automatic drainage of the installation room (in case a sump is installed, for example), especially in case of risk of water infiltration or flooding, a submersible pump for contaminated water must be fitted.

Figure 1: Example of installation with submersible pump:



WARNING

Discharge line for drying the cellar connected to the discharge line of the pumping station.

Flooding of installation room!



- ▷ Run the discharge line of the cellar drainer above the back-flow level before connecting it to the sewer.
- ▷ Never connect the discharge line of the cellar drainer to the discharge line of the pumping station.
- ▷ Fit a check valve at the base of the discharge line
- ▷ Select the pump depending on installation conditions: (manometric delivery head $H [m] = \text{Static head} + \text{head loss}$).

5 COMMISSIONING / DECOMMISSIONING

5.1 Commissioning

5.1.1 Prerequisites for commissioning

Before commissioning the pumping station, make sure that the electrical connection for the pumping station and all protective devices has been correctly performed.

5.2 Application limit

DANGER



- ▷ Pressure and temperature limits exceeded. Leakage of hot or toxic fluid!
- ▷ Observe the operating specifications in the documentation.
- ▷ Avoid running the pump with the valve closed.
- ▷ Dry running, without pumped fluid, must be avoided.

When in use, observe the following parameters and values:

Parameter	Value
Max. allowed temperature of the fluid	40 °C up to 70 °C when pumped 5 minutes max.
Max. room temperature	50 °C
Operating mode	Intermittent service SANICUBIC® 1 / 1 WP: S3 30 % Intermittent service SANICUBIC® 2 Classic / Pro / SANICUBIC® 2 XL Single-phase: S3 50% SANICUBIC® 2 XL Three-phase: S3 30 %

5.3 Starting frequency

To prevent engine overheating and excessive stress on the engine, seals and bearings, limit the number of starts to 60 per hour.

5.4 Commissioning with the control box

DANGER



- ▷ The control box cover is not properly closed. Risk of death!
- ▷ Properly close the control box cover.
- ▷ Then reconnect the power plug.

Operations required for commissioning

1. Perform a functional and sealing test of the pumping station: Once the hydraulic and electrical connections are made, check the connections for leaks by running water successively through each inlet used. Ensure the device is operating properly and there are no leaks by performing a water test and observing several start cycles.
2. Check the various points on the checklist (⇒ section 7.6, page 10)
3. Warning: Do not run the motor in forced mode (by pressing the key on the keypad) before putting the pump in water. Dry running damages the grinding system.

5.5 Decommissioning

1. Close the valves on the inlet and discharge pipes.
2. Drain the tank by pressing the forced mode button on the pump.
3. Switch off the electrical power supply and record the installation.

DANGER



▷ The current is not cut. Risk of death!

▷ Unplug the plug or disconnect the electrical conductors and take the steps required to avoid inadvertent operation.

4. Inspect the hydraulic parts and shredding blades (depending on the model). Clean them if necessary.
5. Clean the tank.

DANGER



- ▷ Pumped fluids and secondary consumable materials that are harmful to health. Dangerous for people and the environment!
 - ▷ Pumping stations used to discharge fluids that may be harmful to health must be decontaminated.
- If necessary, wear a mask and protective clothing.
- ▷ Observe current legal provisions for the discharge of fluids harmful to health.

6 OPERATION

6.1 SANICUBIC® Control box

NOTE



This paragraph describes the operation of a control box for two pumps. The control box is operated in a similar manner for one pump.

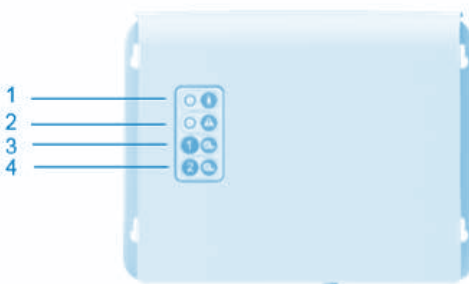


Table 4: SANICUBIC® remote control box

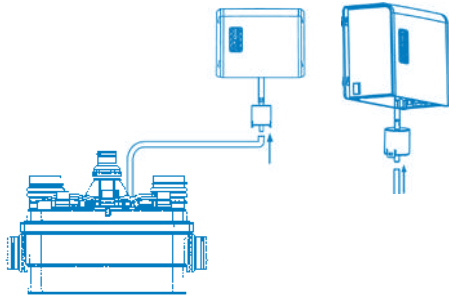
1	Yellow mains supply LED
2	Red alarm LED
3	Forced mode Engine 1
4	Forced mode Engine 2

LED lamps

The LED lamps provide information on the operating state of the control box: NOTE: On the SANICUBIC® 1, the control box is integrated on the top of the station's tank.

The detection system must be vented. Connect the vent turbine to the station's control box.

Figure 2: Ventilation of the SANICUBIC® control box



6.1.1. Operation of the SANICUBIC® 1 control keypad (IP67)

1/ General alarms:

Level alarm:

If the water level inside the device is abnormally high, the alarm LED lights up red + engine starts up. Furthermore, if this LED **flashes** red, it indicates a detection problem for the normal water level (Long dip tube).

Time alarm:

If the motor runs continuously for more than 1 minute, the red alarm LED lights up.

2/ Alarm reset: The button on the keypad will only allow you to turn off the red LED (it will turn green) if the problem that triggered the alarm has been resolved. It also allows you to stop the ringing of the remote alarm control.

Mains alarm:

- If the LED is off, there is no power supply.
- When the device is powered on again, the LED flashes green, indicating that the mains voltage has temporarily disappeared.

6.1.2 Operation of the SANICUBIC® 2 Classic /SANICUBIC® 2 Pro / SANICUBIC® 2 XL remote control box

OPERATION OF THE ALARM

1/ General alarms:

Level alarm:

If the water level inside the device is abnormally high: the siren is triggered + the red alarm LED lights up + both motors start-up. If this LED flashes red, it indicates a detection problem for the normal water level (Long dip tube).

Time alarm:

If one of the two motors runs for more than 1 minute: the siren is triggered + the red alarm LED lights up + the other engine starts-up.

Mains alarm:

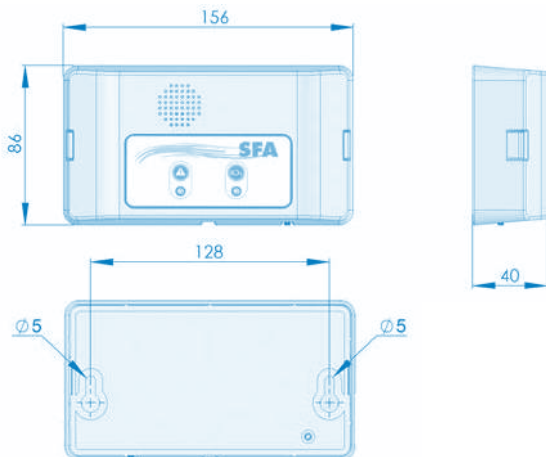
In case of power failure (or when unplugging the device): the siren is triggered + the red alarm LED lights up + the yellow mains LED blinks.

2/ General alarm reset:

If the problem that triggered one of the alarms above disappears, the siren stops, but the red alarm LED remains lit as a reminder of the fact that the system encountered a problem. Either of the two keypad keys will stop the siren in all cases, but it will only turn off the red LED if the problem that triggered the alarm has been resolved. Alarms from the remote box will also remain active until the problem has been solved. This prevents the system from being «abandoned» by default.

6.2 SANICUBIC® alarm unit

To wall mount the unit, use the following figure as a guide:



6.2.1 Operation of the SANICUBIC® 1 / SANICUBIC® 1 WP / SANICUBIC® 2 Classic /SANICUBIC® 2 XL wired alarm unit

The SANICUBIC® alarm unit does not require a separate power supply. The power is supplied through the SANICUBIC®. In case of power failure, the alarm unit's battery takes over.

Connection of the alarm unit to the device:

Connect the alarm cable directly to the unit.

1/ The red general alarm LED reproduces the operation of the red LED on the base card. The alarm unit sounds in the event of an alarm as long as the fault is present. To stop the alarm, press the reset (*) button on the device's keypad or the button under the alarm unit.

2/ The yellow «mains» LED indicates the power status of the alarm unit

- Steady light = live SANICUBIC® connected to the mains supply
- Flashing = power failure on the SANICUBIC®

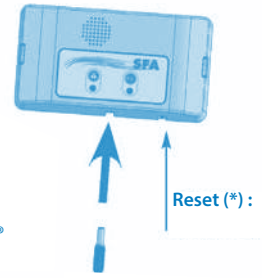


Table 5: SANICUBIC® 1 / SANICUBIC® 1 WP / SANICUBIC® 2 Classic / SANICUBIC® 2 XL alarm unit

1	Red general alarm LED
2	Yellow mains alarm LED (power supply indicator)

6.2.2 Operation of the SANICUBIC® 2 PRO HF alarm unit

⚡ DANGER
 ▷ Unit powered by an electrical socket. Risk of death!

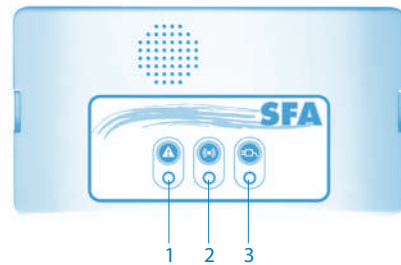
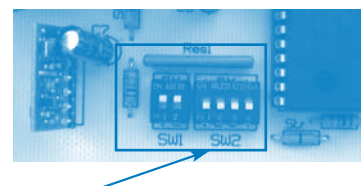


Table 6: SANICUBIC® 2 Pro alarm unit

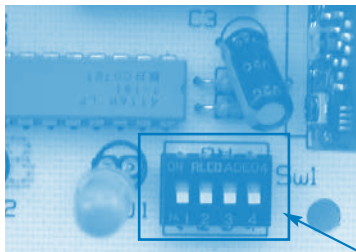
1	Red general alarm LED
2	Yellow alarm transmission LED
3	Green mains alarm LED

The alarm unit is in HF -868 MHz connection with the SANICUBIC® 2 Pro. It receives various alarm information from it. If other devices operating in HF are disrupted by the system (or vice versa), a commutation of the HF -868 MHz coding, which connects the base card and the remote alarm unit, has been anticipated. In case of interference with other nearby HF devices or other SANICUBIC® 2 Pro devices, unplug the device and the remote module, switch one or more of the four switches on the device's card (SW2) and do likewise on the remote control unit.

Control box card



Alarm unit card

**Warning: the code must be the same for both cards.**

The alarm unit has 3 LEDs and 1 buzzer.

- 1/ The red «general alarm» LED reproduces the operation of the red LED on the base card.
- 2/ The yellow «HF reception» LED reproduces the operation of the base card's yellow mains LED:
 - steady = transmission OK, live base card
 - flashing = transmission OK, but mains fault on the base card (which then operates on battery)
 - off = no HF reception (make sure the code is the same as the one on the base card) or loss of HF signal (too far away) discharge, discharged battery or failure of the base card.
- 3/ The green «mains» LED indicates the power status of the remote alarm unit:
 - steady = live unit
 - flashing = mains fault on the unit (which then operates on battery)
 - off = failure of the unit or the unit's battery is discharged
- 4/ The buzzer sounds continuously during an alarm. It stops buzzing if the alarms disappear or if you press the general alarm reset button.

6.3 Messages and faults**Table 7: Messages and faults:**

Alarm on the device SANICUBIC® 1 and SANICUBIC® 1 WP:
Green LED: station live

Alarm on the device SANICUBIC® 2 Classic and SANICUBIC® 2 Pro and SANICUBIC® 2 XL: Yellow LED: station live

ANOMALY DETECTED	CAUSES PROBLEMS	SOLUTIONS
Flashing red alarm LED	<ul style="list-style-type: none"> • Water level detection system faulty 	<ul style="list-style-type: none"> • Consult SFA after-sales service
Steady red alarm LED	<ul style="list-style-type: none"> • Clogged vent pipe • Clogged drain line • Blocked or out of order pump • Discharge too high or excessive inflow 	<ul style="list-style-type: none"> • Check that air flows freely in both directions in the vent pipe • Go over the installation again • Consult SFA after-sales service
LED off	<ul style="list-style-type: none"> • Mains failure • Faulty electronic board 	<ul style="list-style-type: none"> • Check the electrical system • Consult SFA after-sales service

7 MAINTENANCE**7.1 General information / Safety instructions****⚠ DANGER**

Work performed on the pumping station by unqualified staff. Risk of injury!

- ▷ Repairs and maintenance must be performed by specially trained staff
- ▷ Observe the safety and basic instructions.

⚠ DANGER

Pumped fluids and secondary consumable materials that are harmful to health. Dangerous for people and the environment!

- ▷ Pumping stations used to discharge fluids that may be harmful to health must be decontaminated.
- ▷ If necessary, wear a mask and protective clothing.
- ▷ Observe current legal provisions for the discharge of fluids harmful to health.

7.2 Maintenance and inspection operations**⚠ DANGER**

Work on the pumping station without adequate preparation.

Risk of injury!

- ▷ Properly stop the pumping station and secure it against inadvertent operation.
- ▷ Close the inlet and discharge valves.
- ▷ Drain the pumping station.
- ▷ Close any auxiliary connections.
- ▷ Allow the pumping station to cool to room temperature.

In accordance with EN 12056-4, pumping stations must be maintained and repaired to ensure the proper disposal of wastewater and to detect and eliminate malfunctions at an early stage.

The proper functioning of pumping stations must be checked by the user once a month by observing at least two operating cycles.

The inside of the tank should be checked from time to time and deposits, especially around the level sensor, should be removed, if necessary

In accordance with EN 12056-4, maintenance of the pumping station must be performed by qualified staff. The following intervals should not be exceeded:

- 3 months for pumping stations for industrial use
- 6 months for pumping stations for small communities
- 1 year for domestic pumping stations

7.3 Maintenance contract

As with any technical, high-performance equipment, SANICUBIC® pumping stations must be maintained to ensure a sustainable level of performance. We recommend you take out a maintenance contract with a qualified company to carry out regular inspection and maintenance work. For more information, please contact us.

7.4 Emergency service with a single pump**NOTE**

If emergency service must be ensured during maintenance and inspection work, perform the following steps.

1. Close the valves on the inlet and discharge sides.

Warning: The incoming feed for inlets must be minimised while performing maintenance

2. Turn off the power supply.

7.5 Checking the hydraulics of each motor

- Make sure its blade and plate are not blocked or damaged (excluding SANICUBIC® 2 XL)
- Make sure the turbine rotates freely
- Make sure the hydraulic parts are clean. Clean them if necessary.

In case an motor is not working properly, it is possible to “disable” the use of this motor by switching the corresponding “switch” on the main card to indicate the absence of the corresponding motor. The card will only work with the valid motor - SW1: switch 1 and 2 for motor 1 (left) and 2 (right).



NOTE: If both switches are lowered (off position), abnormal situation, the card will be in alarm mode when power is restored

7.5.1 General information

Inspect the tank, check for possible deposits, the presence of grease and foreign bodies. Thoroughly clean the tank and remove foreign bodies.

7.5.2 Disassembling the motor

1. Unscrew the motor hatch from the tank cover (10 screws).
2. Use the handle to gently lift the motor. If the defective motor is to be returned to the manufacturer, the pumping station can provide a minimum service with one single motor.
3. Unscrew the screws of the faulty motor from the hatch.
4. Put the hatch back in position.

7.5.3 Disassembling and inspection of the compression chambers and level sensors:

1. Unscrew (1 screw), unlock and lift the pressure switch from the cover.
2. Check that the funnels are not obstructed (grease, faecal matter etc.). Clogged compression chambers indicate that the device has not been properly maintained. It is recommended to clean the device at least every 6 months.
3. If necessary unplug the compression chambers.

7.5.4 Reassembly of the level sensors

Warning: Do not grease the level sensors' O-rings before reassembly.

1. Fully insert the level sensor in the compression chamber.
2. Screw the level sensor onto the cover.

7.5.5 Reassembly

During reassembly, observe the following points:
 To reassemble the pump, observe the rules applicable to engineering goods. Do not over-tighten the screws on plastic parts (risk of breaking the plastic) and clamps.
 Clean all disassembled parts and check their wear.
 Replace damaged or worn parts with original spare parts.
 Ensure that the sealing surfaces are clean and the O-rings are properly installed.

7.5.6 Tightening torque

The tightening torque for screws and clamps is 2 ± 0.1 N.m

7.6 Checklist for commissioning / inspection ① and maintenance ②

Operations	Required for	
Read the operating manual.	①	②
Check the power supply. Compare the values with those of the rating plate.	①	②
Check the connection of the power supply to the earth.	①	②
Check the connection of the power supply to a 30 mA GFCI breaker.	①	②
Check the proper operation of the motors by pressing the forced mode buttons. If abnormal, make sure the pump is not clogged, check the resistance values of the engine coils. Where SANICUBIC 2 XL three-phase version is used, check the motor rotation direction by dismantling the motor.	①	② 2XL three-phase version
Check the sump tank. Clean the tank in case of deposits. In case of significant grease deposits in the tank from greasy wastewater from artisanal or industrial businesses, inform the customer that they must install a grease trap upstream from the pumping station.	①	②
Check the level sensors. Dismantle the pressure switches and make sure that the dip tubes are not clogged. Clean them if necessary.	①	②
Check the control mechanism. Dismantle the level sensor. Check if it is blocked or encrusted. Clean them, if necessary.	①	②
Perform a functional test over several cycles.	①	②
Check the correct installation and state of wear of the flexible couplings.	①	②
Check the proper operation and effectiveness of the alarm device.		②
Check the proper operation and seal of the stop valves and check valves.	①	②
If applicable, identify the necessary spare parts.	①	②
Advise and/or train operating staff.	①	②

NOTE



Before working inside the pump during the warranty period, you must consult the manufacturer. Our after-sales service is available to you. Failure to comply leads to the loss of rights to damages.

⚠ DANGER



Inappropriate work aiming to eliminate malfunctions. Risk of injury!
 ▷ For all work intended to eliminate malfunctions, follow this operating manual's instructions and / or the manufacturer's documentation for the relevant accessories.



NOTE

After every flood, the pumping station should be inspected.



NOTE

After an incident, subject the pumping station to functional test and visual inspection.

For any problem not described in the table below, contact SFA after-sales service.

Problems encountered:

- A The pump does not flow
- B Insufficient flow
- C Excessive current / power consumption
- D Insufficient manometric delivery head
- E Irregular and noisy operation of the pump
- F Frequent faults reported by the pumping station
- G Overflow of the pumping station
- H Untimely start

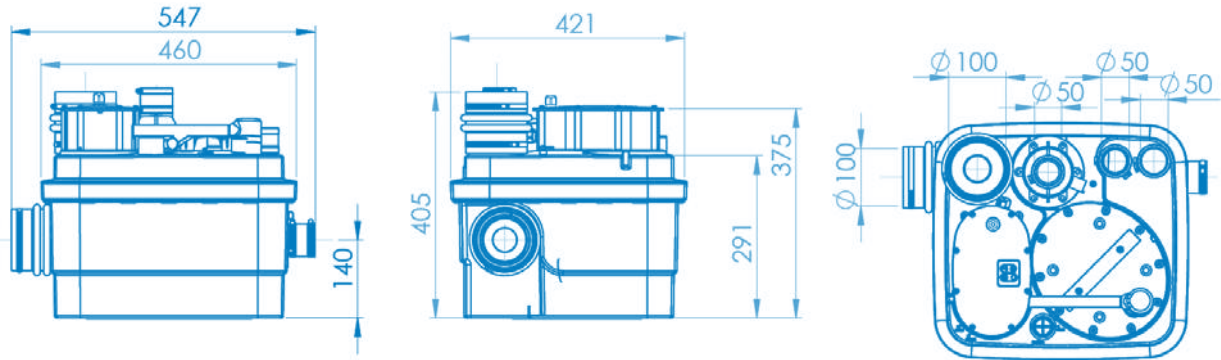
Before working on pressurised components, reduce the pressure inside the pump! Disconnect the pump from the electrical power supply.

8. Incidents: causes and solutions

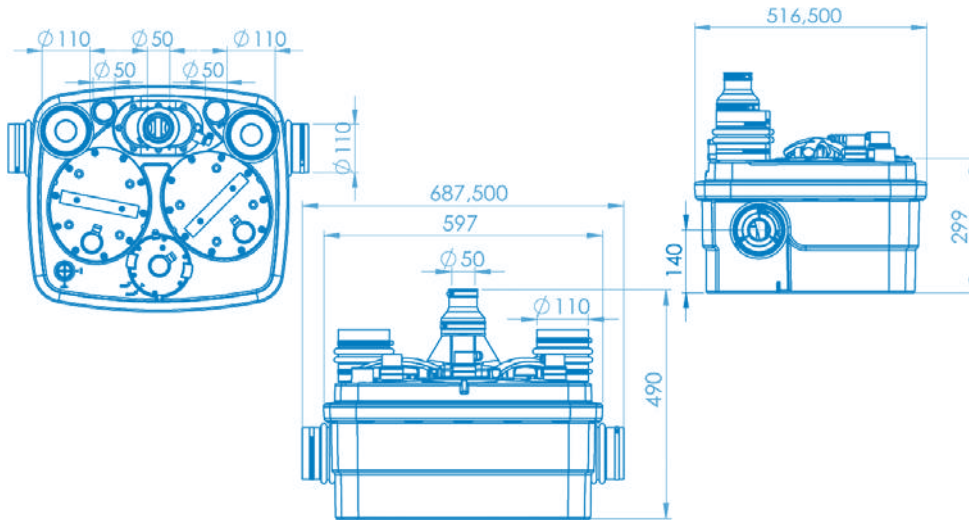
A	B	C	D	E	F	G	H	Possible cause	Solutions
-	✗	-	-	-	✗	-	-	Pump flows against excessive pressure.	The size of the pumping station is insufficient for these operating conditions.
-	✗	-	-	-	✗	-	-	The discharge valve is not fully open. The pumping station is not ventilated.	Open the valve to the maximum. Check the pumping station's vent pipes
-	✗	-	✗	✗	✗	-	-	Inlet pipes or wheel clogged.	Remove deposits in the pump and/or piping.
-	-	✗	-	✗	✗	-	-	Presence of deposits / fibres in the wheel. The rotor does not turn freely.	Check if the wheel turns freely without blocking. If necessary, clean the pump.
✗	-	-	-	-	✗	✗	-	The engine is off.	Check the electrical installation (and fuses).
✗	-	-	-	-	-	-	-	Trigger of the thermal protection due to excessive temperature.	The engine automatically restarts after cooling.
-	✗	-	-	-	✗	-	-	Deposits in the sump tank.	Clean the sump tank. In case of grease deposits, make sure there is a grease trap.
-	-	-	-	-	✗	-	✗	The check valve is leaky.	Clean the check valve.
-	-	-	-	✗	-	-	-	Vibrations in the installation.	Check the flexible pipe connections.
✗	-	-	-	✗	✗	✗	-	Faulty, clogged, pulled out or improperly inserted level sensor.	Check the level sensor. Clean or replace it, if necessary.
-	-	-	-	✗	-	-	-	Faulty capacitor	Replace the capacitor
-	✗	-	✗	-	-	-	-	In the case of three-stage installation: 2 phases may be inverted. To check, visually look at the motor rotation direction by dismantling the motor.	With the connection, inverse 2 power cable phases (5 wires).

APPENDICES

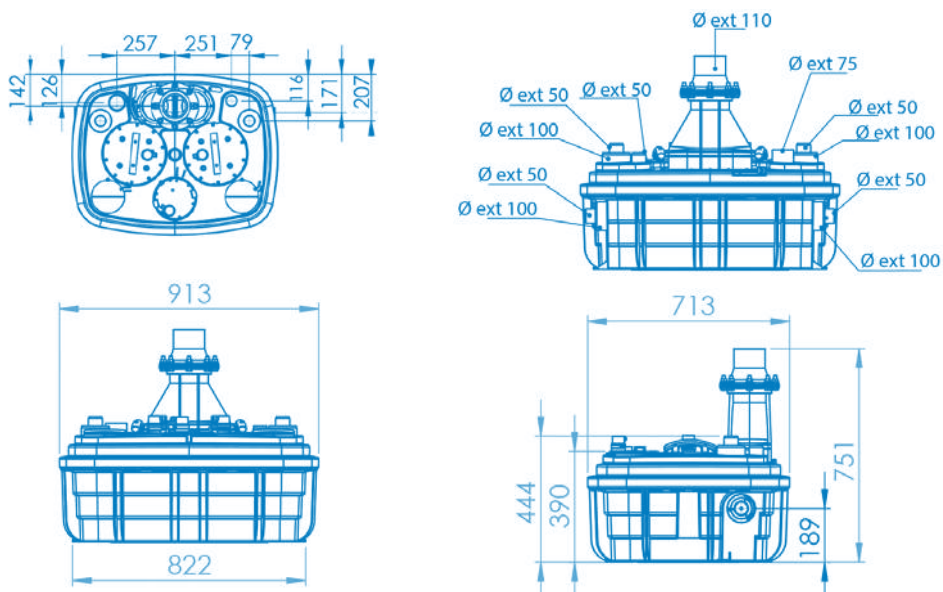
SANICUBIC 1 - SANICUBIC 1 WP sizing diagram

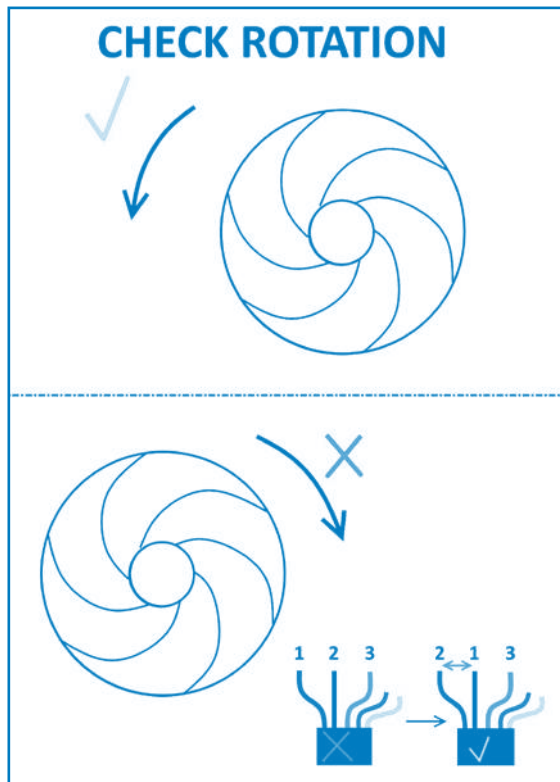
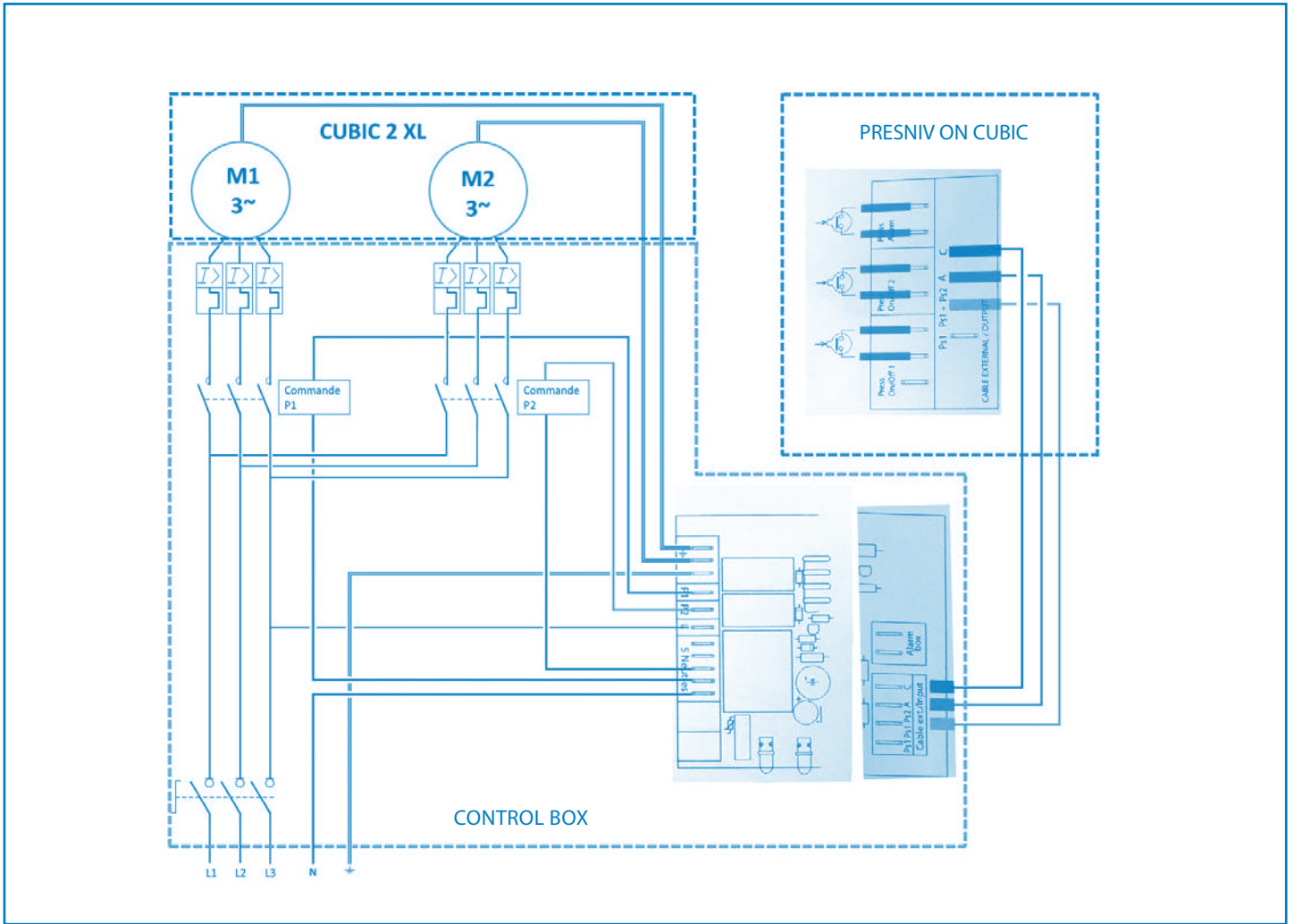


SANICUBIC® 2 Classic – SANICUBIC® 2 Pro sizing diagram



Dimensional drawing SANICUBIC® 2 XL





INHALTSVERZEICHNIS

Glossar	33
1. Sicherheit.....	34
1.1 Kennzeichnung der Warnungen	34
1.2 Allgemeine Informationen	34
1.3 Bestimmungsgemäßer Gebrauch.....	34
1.4 Qualifizierung und Schulung des Personals	34
1.5 Sicherheitsanweisungen für Wartung, Inspektion und Installation.....	34
1.6 Risiken und Folgen der Nichteinhaltung der Bedienungsanleitung.....	34
2. Transport / Zwischenlagerung / Rückgaben / Entsorgung.....	34
2.1 Wareneingangskontrolle	34
2.2 Transport.....	34
2.3 Zwischenlagerung / Verpackung	34
2.4 Rückgaben.....	34
2.5 Entsorgung.....	34
3. Beschreibung	35
3.1 Allgemeine Beschreibung	35
3.2 Lieferumfang	35
3.3 Typenschild.....	35
3.4 Design und Betriebsmodus.....	35
3.5 Technische Daten	35
3.6 Steuerung	37
3.6.1 Elektrische Eigenschaften.....	37
3.6.2 Technische Eigenschaften der Füllstanderkennung	37
3.6.3 Maße der Steuerung.....	37
3.7 Alarmeinheit	37
3.7.1 Technische Eigenschaften des Alarmgeräts	37
3.7.2 Maße der Fernalarmeinheit	37
3.7.3 Optionaler Anschluss an externen Alarm	37
3.8 Sammelbehälter	37
3.9 Zulässige Flüssigkeiten	37
3.10 Schallpegel.....	37
4. Installation / Montage	38
4.1 Installation der Hebeanlage.....	38
4.2 Elektrischer Anschluss.....	38
4.3 Montage der Hebeanlage.....	38
4.4 Leitungsanschlüsse	38
4.4.1 Zulaufleitung.....	38
4.4.2 Druckleitung.....	38
4.4.3 Lüftungsleitung.....	38
4.5 Kellertrocknung	39

5. Inbetriebnahme / Stilllegung.....	39
5.1 Inbetriebnahme	39
5.1.1 Voraussetzungen für die Inbetriebnahme	39
5.2 Nutzungsbeschränkung.....	39
5.3 Einschalthäufigkeit.....	39
5.4 Inbetriebnahme Steuerung	39
5.5 Stilllegung.....	39
6. Bedienung.....	39
6.1 Bedienung der SANICUBIC® Steuerung	39
6.1.1 Bedienung der SANICUBIC® 1 Steuertastatur (IP67)	40
6.1.2 Betrieb des SANICUBIC® 2 Classic /SANICUBIC® 2 Pro / SANICUBIC® 2 XL Steuerung	40
6.2 SANICUBIC® Alarmeinheit	40
6.2.1 Bedienung der SANICUBIC® 1/ SANICUBIC® 1 WP / SANICUBIC® 2 Classic / SANICUBIC® 2 XL Kabel-Alarmeinheit.....	40
6.2.2 Bedienung der SANICUBIC® 2 PRO Funk-Alarmeinheit	40
6.3 Meldungen und Störungen	41
7. Wartung	41
7.1 Allgemeine Informationen / Sicherheitsanweisungen	41
7.2 Wartungs- und Inspektionsarbeiten	41
7.3 Wartungsvertrag	41
7.4 Notfallbetrieb mit einer einzelnen Pumpe	41
7.5 Überprüfung der Hydraulik jedes Motors.....	41
7.5.1 Allgemeine Informationen.....	42
7.5.2 Demontage der Hydraulik.....	42
7.5.3 Demontage und Inspektion der Druckkammern und Füllstandssensoren	42
7.5.4 Demontage der Füllstandssensoren	42
7.5.5 Demontage.....	42
7.5.6 Anzugsdrehmoment	42
7.6 Checkliste Inbetriebnahme / Inspektion (1) und Wartung (2).....	42
8. Störungen: Ursachen und Lösungen	42
ANHÄNGE.....	43

Urheberrecht / Rechtliche Hinweise

SANICUBIC® Bedienungs- / Installationanleitung
Originalbedienungsanweisungen

Alle Rechte vorbehalten. Die Inhalte dieser Anleitung dürfen ausschließlich nach ausdrücklicher und schriftlicher Genehmigung durch den Hersteller vervielfältigt, geändert oder an Dritte weitergegeben werden.

Diese Anleitung kann ohne Ankündigung geändert werden.

SFA – 41 Bis Avenue Bosquet – 75007 PARIS 03.2017

Lüftungsleitung

Die Lüftungsleitung verringert Druckschwankungen im Inneren der Schwarzwasser-Hebeanlage und verhindert das Austreten von Faulgasen in den Aufstellungsraum. Die Lüftung der Hebeanlage muss über das Dach erfolgen.

DN (Nenndurchmesser)

Parameter, der zur Identifizierung der ineinander passenden Teile verwendet wird, zum Beispiel für: Leitungen, Anschlüsse, Muffen.

Abwasser

Wasser, das durch seine Nutzung Veränderungen erfahren hat (zum Beispiel: Haushaltsabwasser).

DIN EN 12050-1

Eurpäischer Normstandard für Hebeanlagen für fäkalienhaltige Abwässer, die unterhalb der Rückstauenebene in Gebäuden und im Freien abgeleitet werden.

Schallpegel

Erwartbare Geräuschemissionen, die durch Schalldruckpegel LpA in dB(A) ausgedrückt werden.

Rückstauenebene

Die höchste Ebene, die das in ein Ableitungssystem zurückfließende Abwasser erreichen kann.

Abscheider

Vorrichtung die durch die Schwerkraft das Eindringen von gesundheitsgefährdenden Substanzen in das Ableitungssystem verhindert, indem sie diese vom Abwasser trennt, zum Beispiel: Fettabscheider

Hebeanlage für Schwarzwasser

Ermöglicht das automatische Sammeln und Pumpen von Abwasser und Schwarzwasser unterhalb der Rückstauenebene.

Doppelstation

Hebeanlage für Schwarzwasser mit einer zweiten Pumpe derselben Stärke, die bei Bedarf automatisch anspringt.

Zulaufleitung

Leitung durch die Abwasser aus Sanitäreinrichtungen in die Hebeanlage geleitet werden.

Druckleitung

Leitung für über die Rückstauenebene zu hebendes Abwasser, das von dort in die Kanalisation geleitet wird.

Nutzvolumen

Abzuleitendes Volumen zwischen der Start- und der Stoppebene.

Freiraum

Der Freiraum ist der für Eingriffe erforderliche Platz.

1 SICHERHEIT

ACHTUNG

DIESES GERÄT DARF NICHT VON KINDERN, PERSONEN MIT EINGESCHRÄNKTEN PHYSISCHEN, SENSORISCHEN UND GEISTIGEN FÄHIGKEITEN, SOWIE PERSONEN OHNE TECHNISCHE EINWEISUNG VERWENDET WERDEN. DIE BEDIENUNG SOWIE DER SICHERE GEBRAUCH SIND NUR NACH ORDNUNGSGEMÄSSER EINWEISUNG ODER UNTER AUFSICHT VON EINGEWIESENEN PERSONEN STATTHAFT.

1.1 Kennzeichnung der Warnungen

Symbol Bedeutung



GEFAHR

GEFAHR

Dieser Begriff verweist auf ein hohes Gefahrenrisiko, das bei Nichtvermeidung zum Tod oder zu schwerwiegenden Verletzungen führen kann.



WARNUNG

WARNUNG

Dieser Begriff verweist auf eine Gefahr, die zu einem Risiko für die Maschine und ihren Betrieb führen kann, wenn sie nicht berücksichtigt wird.



Gefahrenstelle

Dieses Symbol in Kombination mit einem Schlüsselwort steht für Gefahren, die zum Tod oder zu Verletzungen führen können.



Gefährliche elektrische Spannung

Dieses Symbol in Kombination mit einem Schlüsselwort steht für Gefahren im Zusammenhang mit elektrischer Spannung und gibt Informationen zum Spannungsschutz.



WARNUNG

Sachschäden

Dieses Symbol in Kombination mit dem Schlüsselwort WARNUNG bezeichnet Gefahren für die Maschine und ihren ordnungsgemäßen Betrieb.

1.2 Allgemeine Hinweise

Diese Bedienungs- und Installationsanleitung enthält wichtige Anweisungen zu Montage, Betrieb und Wartung der SANICUBIC® Hebeanlage. Die Befolgung dieser Anweisungen gewährleistet den sicheren Betrieb und beugt Verletzungen und Sachschäden vor.

Bitte befolgen Sie die Sicherheitsanweisungen in allen Abschnitten.

Vor der Montage und Inbetriebnahme der Hebeanlage müssen das Fachpersonal/der jeweilige Betreiber sämtliche Anweisungen gelesen und verstanden haben.

1.3 Bestimmungsgemäßer Gebrauch

Benutzen Sie die Hebeanlage ausschließlich für die in dieser Anleitung beschriebenen Anwendungsgebiete.

- Die Hebeanlage darf nur in technisch einwandfreiem Zustand in Betrieb genommen werden.
- Benutzen Sie niemals eine nur teilweise zusammengebaute Hebeanlage.
- Mit der Hebeanlage dürfen ausschließlich die in dieser Anleitung beschriebenen Flüssigkeiten gepumpt werden.
- Die Hebeanlage darf nie ohne zu pumpende Flüssigkeit betrieben werden.
- Für nicht in dieser Anleitung beschriebene Betriebsarten wenden Sie sich bitte an SFA SANIBROY GmbH.
- Überschreiten Sie niemals die in dieser Anleitung festgelegten Nutzungsbeschränkungen.
- Die sichere Benutzung der Hebeanlage ist nur bei ihrem bestimmungsgemäßen Gebrauch garantiert (=> Abschnitt 5.2, Seite 7).

1.4 Qualifizierung und Schulung des Personals

Die Inbetriebnahme und Wartung dieses Geräts darf ausschließlich von qualifiziertem Fachpersonal durchgeführt werden. Bitte lesen Sie den Installationsstandard DIN EN 12056-4.

1.5 Sicherheitsanweisungen zur Wartung, Inspektion und Installation

Jeglicher Umbau und jegliche Abänderung der Hebeanlage führt zum Verfall der Garantie.

- Benutzen Sie ausschließlich Originalteile oder vom Hersteller zugelassene Teile. Der Gebrauch anderer Teile kann zum Ausschluss der Haftung des Herstellers für daraus resultierende Schäden führen.
- Der Betreiber muss gewährleisten, dass sämtliche Wartungs-, Inspektions- und Installationsarbeiten von qualifiziertem, zugelassenem Personal durchgeführt werden, das diese Bedienungs- und Installationsanleitung vorher eingehend gelesen hat.
- Vor der Durchführung von Arbeiten an der Hebeanlage diese ausschalten und vom Stromnetz trennen, Netzstecker ziehen.
- Sie müssen die in dieser Bedienungsanleitung beschriebene Vorgehensweise zum Ausschalten der Hebeanlage befolgen.

- Aus der Hebeanlage abgeleitete Flüssigkeiten, die gesundheitsschädlich sein könnten, müssen dekontaminiert werden. Befolgen Sie vor dem Neustarten der Hebeanlage die Anweisungen zur Inbetriebnahme. (=> Abschnitt 5.1, Seite 7)

- Halten Sie unbefugte Personen (zum Beispiel Kinder) von der Hebeanlage fern.
- Überschreiten Sie niemals die in dieser Anleitung festgelegten Nutzungsbeschränkungen.
- Befolgen Sie die Sicherheits- und Vorsichtsmaßnahmen dieser Bedienungs- und Installationsanleitung.

Diese Bedienungsanleitung muss immer vor Ort verfügbar sein, sodass qualifiziertes Fachpersonal und der Betreiber jederzeit Zugriff darauf haben.

1.6 Risiken und Folgen der Nichteinhaltung der Bedienungsanleitung

Verstöße gegen diese Bedienungs- und Installationsanleitung führen zum Erlöschen der Garantie- und Schadensersatzansprüche.

2 TRANSPORT / ZWISCHENLAGERUNG / RÜCKGABEN / ENTSORGUNG

2.1 Wareneingangskontrolle

- Kontrollieren Sie beim Wareneingang den Zustand der Verpackung der Hebeanlage.
- Notieren Sie im Falle einer Beschädigung den Schaden genau und teilen Sie diesen dem Händler umgehend schriftlich mit.

2.2 Transport



GEFAHR

Aufprall oder Fallenlassen der Hebeanlage

Wenn die Hebeanlage fallen gelassen wurde, besteht ein Verletzungsrisiko!

- ▷ Achten Sie darauf, dass die Hebeanlage waagrecht ist, wenn sie bewegt wird.
- ▷ Beachten Sie das angegebene Gewicht.
- ▷ Hängen Sie die Hebeanlage niemals am Stromkabel auf.
- ▷ Benutzen Sie geeignete Transporthilfsmittel

✓ Die Hebeanlage wurde überprüft, um sicherzustellen, dass sie keine Transportschäden aufweist.

Wählen Sie geeignete Transporthilfsmittel entsprechend der Gewichtstabelle.

Tabelle 1: Gewicht der Hebeanlage

Modell	Bruttogewicht (einschließlich Verpackung und Zubehör) [kg]
SANICUBIC® 1	19.8
SANICUBIC® 1 WP	26.7
SANICUBIC® 2 Classic	35.5
SANICUBIC® 2 Pro	33.0
SANICUBIC® 2 XL	101.0
SANICUBIC® 2 XL	102.0

2.3 Zwischenlagerung / Verpackung

Ergreifen Sie im Falle der Inbetriebnahme nach einem längeren Lagerungszeitraum bitte die folgenden Vorsichtsmaßnahmen, um die Installation der Hebeanlage zu sichern:



WARNUNG:



Nasse, verschmutzte oder beschädigte Öffnungen und Anschlussverbindungen. Lecks oder Schäden an der Hebeanlage!

- ▷ Reinigen Sie die blockierten Öffnungen der Hebeanlage bei der Installation.

2.4 Rückgaben

- Entleeren Sie die Hebeanlage ordnungsgemäß.
- Spülen und dekontaminieren Sie die Hebeanlage, insbesondere wenn gesundheitsgefährdende, explosive oder in anderer Form gefährliche Flüssigkeiten durch sie geleitet wurden.

2.5 Entsorgung



Das Altgerät darf nicht als Haushaltsabfall entsorgt werden und muss einem Werkstoffhof zur Wiederverwertung für Elektrogeräte übergeben werden. Das Material und die Bestandteile des Geräts sind wiederverwendbar. Die fachgerechte Entsorgung von elektrischen und elektronischen Abfällen und das Recycling und die Wiederverwertung sämtlicher Altgeräte trägt zum Schutz der Umwelt bei.

3 BESCHREIBUNG

3.1 Allgemeine Beschreibung

Das Gerät ist eine leistungsstarke Hebeanlage. SANICUBIC® 1 und SANICUBIC® 1 WP sind speziell für den privaten Gebrauch entwickelte Hebeanlagen (Freistehende Häuser oder kleine Gewerbeeinrichtungen). SANICUBIC® 2 Classic und SANICUBIC® 2 Pro sind speziell für den privaten oder gewerblichen Gebrauch oder für den Gebrauch in kleinen Gemeinschaftseinrichtungen entwickelte Hebeanlagen (kleinere Gebäude, Geschäfte, öffentliche Plätze). SANICUBIC® 2 XL ist eine speziell für den gemeinschaftlichen Gebrauch entwickelte Hebeanlage (Gewerbegebäude, Restaurants, Fabriken, Schulen, Hotels oder Shoppingcenter). Diese Geräte entsprechen sowohl dem Standard der Norm DIN EN 12050-1 (Abwasserhebeanlagen für fäkalienhaltiges Abwasser) als auch den Europäischen Richtlinien über Bauprodukte, elektrische Sicherheit und elektromagnetische Verträglichkeit. DoP (Leistungserklärung) erhältlich auf unserer Website in der Datei Produkte (Registerkarte «Diagramme und technisches Datenblatt»).

3.2 Lieferumfang

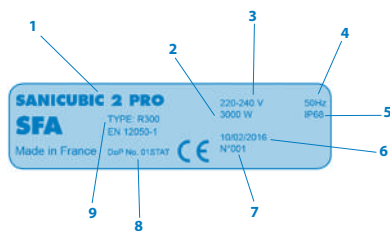
Je nach Modell werden folgende Bestandteile geliefert:

- Sammelbehälter je nach Modell mit 1 oder 2 Pumpen und 3 Füllstandssensoren
- Externe Steuerung (außer SANICUBIC® 1)
- Je nach Modell kabelgestütztes oder funkgesteuertes Alarmmodul
- Rückschlagklappe
- Montageset (Schrauben, Klammern)
- Verbindungsmuffen für Zulauf, Ablauf und Lüftungsleitung
- Befestigungsschellen für Verbindungsmuffen
- Be- und Entlüftungsanschluss

3.3 Typenschild

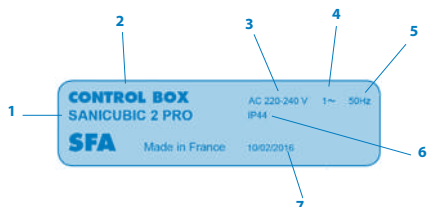
Beispiele:

Hebeanlage



- | | |
|---|----------------------------|
| 1 | Bezeichnung der Hebeanlage |
| 2 | Stromverbrauch der Motoren |
| 3 | Stromversorgung |
| 4 | Frequenz |
| 5 | Schutzindex |
| 6 | Herstellungsdatum |
| 7 | Identifizierungsnummer |
| 8 | Leistungserklärung (DoP) |
| 9 | Art der Zertifizierung |

Steuerung



- | | |
|---|----------------------------|
| 1 | Bezeichnung der Hebeanlage |
| 2 | Bezeichnung der Steuerung |
| 3 | Stromversorgung |
| 4 | Phasentyp |
| 5 | Frequenz |
| 6 | Schutzindex |
| 7 | Herstellungsdatum |

3.4 Design und Betriebsmodus

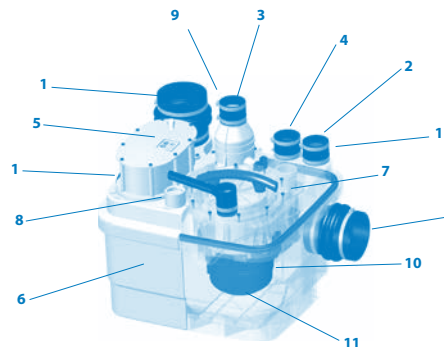


Tabelle 2: SANICUBIC® 2 Pro Abbildung

1	Zulauf	Ø außen 40/50/100/110 mm
2	Zulauf	Ø außen 40/50 mm
3	Druckleitung	Ø außen 50 mm
4	Anschluss Be- und Entlüftung	Ø außen 50 mm
5	Füllstandssensor (Tauchrohr)	
6	Tank	
7	Wartungsklappe	
8	Steuerung	
9	Integriertes Rückschlagventil	
10	Motor-Pumpen-Einheit	
11	Schneidwerk	

Die Hebeanlage verfügt über mehrere horizontale und vertikale Zulauföffnungen für Rohrleitungen mit einem Außendurchmesser von 40/50/100/110 mm (1) und 40/50 mm (2). Die Motor-Pumpen-Einheit (10) befördert die gepumpte Flüssigkeit in die vertikale Druckleitung mit einem Außendurchmesser von 50 mm (3), bei der SANICUBIC® 2 XL in eine Druckleitung mit einem Außendurchmesser von 110 mm. Die Entlüftungsleitung (4) gewährleistet einen konstanten atmosphärischen Druck im Tank.

Betriebsmodus:

Die Abwässer gelangen über die horizontalen und vertikalen Zulauföffnungen (1) (2) in die Hebeanlage. Sie sammeln sich in einem gas-, geruchs- und wasserdichten Tank aus Kunststoff (6). Die Abwässer werden unter der Kontrolle des Füllstandssensors (5) und der Steuerung durch das Schneidwerk zerkleinert oder durch ein Freistromrad (SANICUBIC XL) befördert und automatisch gepumpt, wenn sie einen bestimmten Füllstand im Tank erreicht haben. Je nach Modell (10) von einer oder zwei Pumpen automatisch über die Rückstauenebene gepumpt.

- SANICUBIC® 1/SANICUBIC® 1 WP verfügen über eine Pumpe mit Schneidwerk.

- SANICUBIC® 2 Classic/SANICUBIC® 2 Pro verfügen über zwei unabhängige Pumpen. Beide Pumpen sind mit einem robustem Schneidwerk ausgestattet. Die beiden Pumpen arbeiten jeweils nacheinander, abwechselnd. Im Falle von außergewöhnlichen Betriebssituationen laufen beide Pumpen gleichzeitig (bei Ausfall einer Pumpe übernimmt die andere).

- SANICUBIC® 2 XL verfügt über zwei unabhängige freistromrad Pumpen, jede mit einem freiem Durchgang von 50 mm. Die beiden Pumpen arbeiten jeweils nacheinander, abwechselnd. Im Falle von außergewöhnlichen Betriebssituationen laufen beide Pumpen gleichzeitig (bei Ausfall einer Pumpe übernimmt die andere).

Füllstandssensor / Tauchrohr:

• 2 Lange Tauchrohre

Bei normalem Betrieb springt das Pumpensystem an, sobald die Abwässer die Auslöseebene des langen Tauchrohrs im Tank erreicht haben.

• Kurzes Tauchrohr

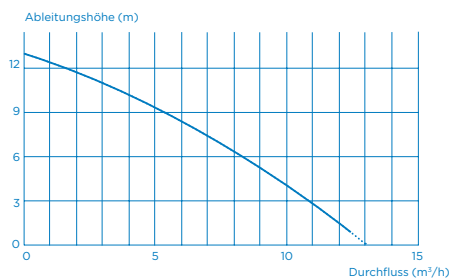
Bei normalem Betrieb wird das akustische und optische Alarmsystem aktiviert und das Pumpensystem springt an (falls keine Störung vorliegt), sobald die Abwässer die höchste Ebene im Tank (kurzes Tauchrohr) erreichen.

3.5 Technische Daten

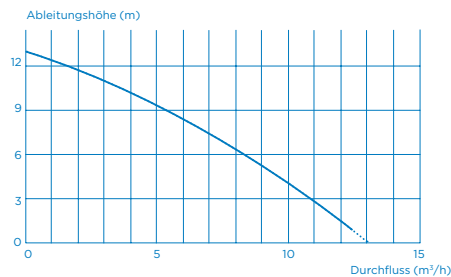
Hebeanlage für Schwarzwasser (tauchfähig für die Versionen SANICUBIC® 1 WP, SANICUBIC® 2 Classic, SANICUBIC® 2 Pro, SANICUBIC® 2 XL).

SANICUBIC® 1 / SANICUBIC® 1 WP

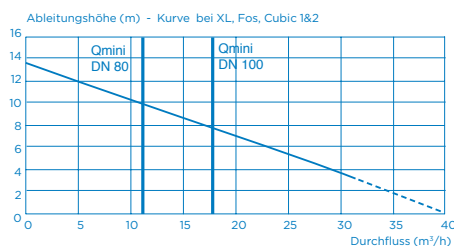
Stromart	Wechselstrom
Spannung	220-240V
Frequenz	50/60 Hz
Motor - Pumpe	durch Ölbad gekühlt Thermischer Überlastschutz Isolationsklasse F
Pumpentyp	Schneidwerk
Motorstromverbrauch (für einen Motor)	1 500 W
Maximale Stromaufnahme	6 A
Kabellänge Steuerung	4 m - H07RN-F-4 G 1.5
Steuerung Kabel – Buchse	2.5 m - H05VV-F-3 G 1,5
Schutzklasse:	SANICUBIC® 1: IP67 SANICUBIC® 1 WP: IP68
Steuerung:	IPX4
Max. empfohlene Höhe	11 m
Max. Durchfluss	12 m ³ /Stunde
Max. Temperatur des ankommenden Abwassers	70°C (Max. 5 min.)
Fassungsvermögen Tank	32 L
Nutzvolumen	10 L
Höhe der unteren Zuläufe (vom Boden)	140 mm
Ein- Ausschaltpunkt Niveau	SANICUBIC® 1: 133/65 mm SANICUBIC® 1 WP: 140/80
Alarm Einschaltpunkt	210 mm
Bruttogewicht [KG]	SANICUBIC® 1: 19,8 (einschließlich Verpackung und Zubehör) SANICUBIC® 1 WP: 26,7
Druckleitung	Ø außen 50 mm
Zulauf	Ø außen 40, 50, 100, 110 mm
Lüftung	Ø außen 50 mm

SANICUBIC® 1 Leistungsdiagramm; SANICUBIC® 1 WP**SANICUBIC® 2 Classic / SANICUBIC® 2 Pro**

Stromart	Wechselstrom
Spannung	220-240V
Frequenz	50/60 Hz
Motor - Pumpe	durch Ölbad gekühlt Thermischer Überlastschutz Isolationsklasse F
Pumpentyp	Schneidwerk
Motorstromverbrauch (für einen Motor)	1 500 W
Maximale Stromaufnahme	13 A
Kabellänge Steuerung	4 m - H07RN-F-4 G 1.5
Steuerung Kabel – Buchse	2.5 m - H05VV-F-3 G 1,5
Schutzklasse	Station: IP68 Steuerkasten: IPX4
Max. empfohlene Höhe	11 m
Max. Durchfluss	12 m ³ /Stunde
Max. Temperatur des ankommenden Abwassers	70°C (Max. 5 min.)
Fassungsvermögen Tank	45 L
Nutzvolumen	17,5 L
Höhe der unteren Zuläufe (vom Boden)	140 mm
Ein- Ausschaltpunkt Niveau	SANICUBIC® 2: 142/62 mm
Alarm Einschaltpunkt	180 mm
Bruttogewicht [KG]	SANICUBIC® 2 Classic: 35,5 (einschließlich Verpackung und Zubehör) SANICUBIC® 2 Pro: 33,0
Druckleitung	Ø außen 50 mm
Zulauf	Ø außen 40, 50, 100, 110 mm
Lüftung	Ø außen 50 mm

SANICUBIC® 2 Classic Leistungsdiagramm; SANICUBIC® 2 Pro**SANICUBIC® 2XL**

Stromart	Wechselstrom
Spannung	220-240V
Frequenz	50/60 Hz
Motor - Pumpe	durch Ölbad gekühlt Thermischer Überlastschutz Isolationsklasse F
Pumpentyp	Freistromradpumpe Durchgang: 50mm
Motorstromverbrauch (für einen Motor)	2 000 W
Maximale Stromaufnahme	16 A
Kabellänge Steuerung	4 m - H07RN-F-4 G 1.5
Steuerung Kabel – Buchse	2.5 m - H05VV-F-3 G 1,5
Schutzklasse	Station : IP68 Steuerkasten: IPX4
Max. empfohlene Höhe	10 m (DN80) 7 m (DN100)
Max. Durchfluss	40 m ³ /Stunde
Max. Temperatur des ankommenden Abwassers	70°C (Max. 5 min.)
Fassungsvermögen Tank	120 L
Nutzvolumen	26 L
Ein- Ausschaltpunkt Niveau	SANICUBIC® 2 XL: 166/101 mm
Alarm Einschaltpunkt	241 mm
Bruttogewicht [KG] (einschließlich Verpackung und Zubehör)	101,0
Druckleitung	DN 100 (Ø außen 110 mm) oder DN 80 (Ø außen 90 mm)
Zulauf	Ø außen 40, 50, 100, 110 mm
Lüftung	Ø außen 75 mm

Durchflusskurve SANICUBIC® 2 XL einphasig

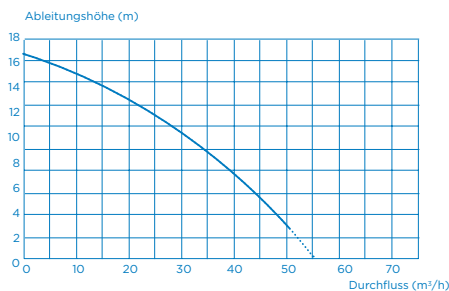
Mindestfließgeschwindigkeit für Selbstreinigung 0,7 m/s

SANICUBIC® 2 XL dreiphasig

Stromart	Drehstrom
Spannung	230-400V
Frequenz	50/60 Hz
Motor - Pumpe	durch Ölbad gekühlt Thermischer Überlastschutz Isolationsklasse F
Pumpentyp	Freistromradpumpe Durchgang: 50mm
Motorstromverbrauch (für einen Motor)	3 500 W
Maximale Stromaufnahme	12 A
Kabellänge Steuerung	4 m - H07RN-F-4 G 1,5
Steuerung Kabel – Buchse	2.5 m - H05VV-F-5 G 2,5
Schutzklasse	Station : IP68 Steuerkasten: IPX4
Max. empfohlene Höhe	14,5 m (DN80) 13 m (DN100)
Max. Durchfluss	55 m ³ /Stunde

Max. Temperatur des ankommenden Abwassers	70°C (Max. 5 min.)
Fassungsvermögen Tank	120 L
Nutzvolumen	26 L
Bruttogewicht [KG] (einschließlich Verpackung und Zubehör)	102.0
Druckleitung	DN 100 (Ø außen 110 mm) oder DN 80 (Ø außen 90 mm)
Zulauf	Ø außen 40, 50, 100, 110 mm
Lüftung	Ø außen 75 mm

Durchflusskurve SANICUBIC® 2 XL dreiphasig



3.6 Steuerung

GEFAHR



Steuerung vor Nässe schützen, nicht Untertauchen oder im Aussenbereich verwenden, Lebensgefahr durch Stromschlag.

▷ Das Steuergerät nur in vor Überflutung sicheren Räumen benutzen

SANICUBIC® Steuerung

- Kompaktes Gehäuse mit integrierter Pumpensteuerung und Überwachung.
- Für 1 oder 2 Pumpen
- Handauslösung

3.6.1 Elektrische Eigenschaften

Tabelle 3: Elektrische Eigenschaften der Steuerung

Parameter	Wert	
Betriebsnennspannung	1 ~ 220-240 V AC	
Netzfrequenz	50/60 Hz	
Schutzindex	IPX4	
Nennstrom pro Pumpe		
	SANICUBIC® 1; SANICUBIC® 1 WP; SANICUBIC® 2 Classic; SANICUBIC® 2 Pro	6 A
	SANICUBIC® 2 XL einphasig	8 A
	SANICUBIC® 2 XL dreiphasig	6 A

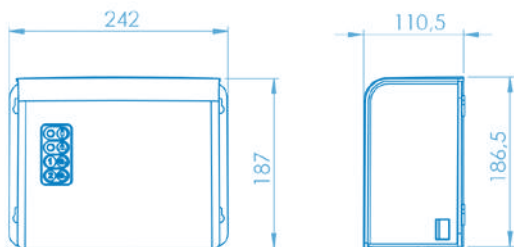
3.6.2 Technische Eigenschaften des Füllstandssensor

Analoger Füllstandssensor
• Eingangsspannung 0 - 5 V

Prozessausgaben:

- Eine potenzialfreie Signalausgabe (250 V, 16 A) KEIN Kontakt
- Eine Signalausgabe für die verkabelte Alarmeinheit, die mit dem Gerät geliefert wird (außer SANICUBIC® 2 Pro): 5V, 50mA

3.6.3 Maße der Steuerung



3.7 Alarmeinheit

3.7.1 Technische Eigenschaften des Alarmgeräts

SANICUBIC® Alarmeinheit:

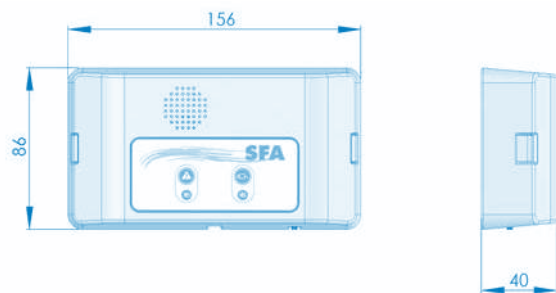
SANICUBIC® 1; SANICUBIC® 1 WP; SANICUBIC® 2 Classic; SANICUBIC® 2 XL:

- Kabelgestütztes Alarmmodul
- 5m Kabel
- Optisches und akustisches Signal
- Schutzindex: IP20

SANICUBIC® 2 Pro:

- Funkgesteuertes Alarmmodul 868 MHz
- Reichweite im freien Feld: 100 m
- Optisches und akustisches Signal
- Schutzindex: IP20

3.7.2 Maße der Alarmeinheit

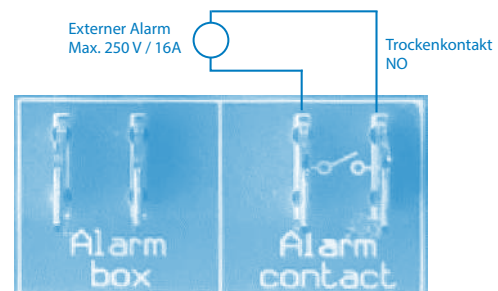


3.7.3 Optionaler Anschluss an externen Alarm

Option eines externen Alarms (je nach Modell) potentialfreier Kontakt (keine Spannung) NO (normal offen) betätigt durch ein Relais mit max. 250V/16A

Anschluss mittels Kabelschuh an Pos. Alarm Contact

Der Kontakt schließt sich, sobald die Station im Alarmmodus ist (außer im Falle von Bereichsalarm) und bleibt geschlossen, solange der Alarm erklingt.



3.8 Sammelbehälter

Der Sammelbehälter wurde für eine drucklose Freispiegelentwässerung entwickelt. Das Abwasser wird dort unter atmosphärischem Druck gesammelt, bevor es in den Abwasserkanal abgeleitet wird. Die Lüftungsleitung sorgt für konstanten atmosphärischen Druck im Tank und gewährleistet eine einwandfreie Funktion der Luftdrucksteuerung der Anlage.

3.9 Zulässige Flüssigkeiten

GEFAHR

Pumpen Sie ausschließlich erlaubte Flüssigkeiten
Gefahr für Mensch und Umwelt



▷ Leiten Sie ausschließlich erlaubte Flüssigkeiten in das öffentliche Kanalnetz ein (zu Beachten: DIN 1986-3 sowie regionale Abwasser-satzung)

Erlaubte Pumpflüssigkeiten:

Folgende Flüssigkeiten sind für die Ableitung in das Abwassersystem erlaubt
Haushaltsabwasser, Fäkalien.

Nicht erlaubte Flüssigkeiten:

Folgende Flüssigkeiten und Substanzen sind verboten:

- Feste Materialien, Fasern, Teer, Sand, Zement, Asche, grobes Papier, Handtücher, Putzlappen, Pappe, Geröll, Bauschutt, Schlachtabfälle, Öl, Fette, Hygieneartikel, etc.
- Abwässer welche gesundheitsgefährdende Substanzen enthalten (zum Beispiel unbehandelte Fettabfälle aus Restaurants, Chemikalien, Säuren, Laugen, Benzin etc.). Zum Pumpen dieser Flüssigkeiten ist die Montage eines passenden Fettabscheiders erforderlich.
- Hinweis
Grundsätzlich: Regenwasserauslegung DIN EN 12056-4 zwingend erforderlich. Nicht auf Pumpen mit Schneidwerk führen!

3.10 Schallpegel

Der Schallpegel ist von den Montagebedingungen und dem Betriebspunkt abhängig. Der Schalldruckpegel Lp beträgt weniger als 70 dB (A).

4 INSTALLATION / MONTAGE

4.1 Installation der Hebeanlage

- Die auf dem Typenschild angegebenen Eigenschaften müssen mit den Angaben in der Bestellung und den Installationsanweisungen übereinstimmen (Netzspannung, Frequenz).
- Der Installationsraum muss vor Frost geschützt sein.
- Der Installationsraum muss angemessen beleuchtet sein.
- Die Vorbereitungsarbeiten müssen gemäß den in dem Installationsbeispiel angegebenen Maßen und gemäß des Standards der Norm DIN EN 12056-4 erfolgen.
- Der Betriebsraum, in dem die SANICUBIC® installiert werden soll, muss groß genug sein, um einen Freiraum von 600 mm rund um und über dem Gerät zu ermöglichen, um Wartungsarbeiten zu vereinfachen.
- Das Alarmsignal ist immer für den Nutzer sichtbar (falls notwendig, einen externen Alarmkontaktschalter verwenden).
- Absperrventile (nicht mitgeliefert) müssen sowohl am Abwasserzulauf als auch an der Druckleitung so nah wie möglich an der Hebeanlage installiert werden.
- Die Druckleitung muss dazu in der Lage sein, jeglichen Rückfluss in die Kanalisation verhindern. Durch die Montage einer Rückstauschleife oberhalb der Rückstauenebene wird der Rückfluss verhindert.

Hinweis: Sofern nicht lokal anders angegeben, entspricht die Rückstauenebene dem Straßenniveau (Straßen, Bürgersteige, Fahrdamm etc.) Erweitern Sie diese Leitung nach der Rückschlagschleife durch eine Leitung größeren Durchmessers.

- Bei Schachtmontage ist ein Pumpensumpf anzuordnen.
- Der Schacht ist mit einer selbsttätig arbeitenden Havariepumpe zu versehen.
- Die Hebeanlage muss eigenständig über Dach be- und entlüftet werden. Kein Anschluss an über Dach belüftete Grund- oder Sammelleitungen!
- Die gepumpte Flüssigkeit muss gemäß dieser Anleitung geeignet und durch diese erlaubt sein. (c Abschnitt 3.9, Seite 5)
- Im Falle der Ableitung fettiger Abwässer ist der Einsatz eines Fettabscheider unbedingt notwendig.

Andere als die oben genannten Abwässer, zum Beispiel aus Handwerks- oder Industriebetrieben, dürfen nicht ohne vorherige Behandlung eingeleitet werden.

Seitl. Anschlüsse: Es ist zu Empfehlen an den seitlichen Anschlüssen einen Anstaubogen von min. 15cm vorzusehen. Hebeanlagen vom Typ Sani Cubic zur Aufstellung/Verwendung im Innenraum.

4.2 Elektrischer Anschluss

GEFAHR



Von nicht qualifizierten Personen ausgeführte elektrische Anschlüsse. Lebensgefahr durch Stromschlag!

- ▷ Der elektrische Anschluss muss von einem qualifizierten und zugelassenen Elektriker durchgeführt werden.
- ▷ Die elektrische Installation muss den aktuellen geltenden Vorschriften des Installationslandes entsprechen.



WARNUNG

Falsche Netzspannung. Beschädigung der Hebeanlage!

- ▷ Die Netzspannung darf nicht mehr als 6% von der auf dem Typenschild angegebenen Spannung abweichen.

Der Netzanschluss muss der Klasse 1 entsprechen. Das Gerät muss an einer geerdeten Verteilung angeschlossen werden. Der Stromkreislauf muss durch einen hochsensiblen Fehlerstrom-Schutzschalters 30 mA kalibriert auf 10 Amp Mini für SANICUBIC 1/ SANICUBIC 1 WP und 20 Amp Mini für SANICUBIC 2 Classic / SANICUBIC 2 Pro / SANICUBIC 2XL einphasig und auf 25 Amp für SANICUBIC 2XL dreiphasig geschützt werden. Der Anschluss darf ausschließlich für die Stromversorgung der SANICUBIC® genutzt werden. Falls das Kabel des Geräts beschädigt ist, muss es vom Hersteller oder seinem Kundendienst ersetzt werden, um jeglichen Schaden für den Nutzer zu vermeiden.

4.3 Montage der Hebeanlage

Stellen Sie die Hebeanlage auf dem Boden auf und nivellieren Sie sie mit einer Wasserwaage.

Um jegliches Risiko von Bewegung oder Aufschwimmen der Hebeanlage zu vermeiden, sollte die Hebeanlage mit dem mitgelieferten Montageset am Boden befestigt werden.

HINWEIS



Hebeanlagen sollten nicht in der Nähe von Schlaf- oder Wohnräumen installiert werden (von der Hebeanlage verursachter Lärm). (⇨ Abschnitt 3.10, Seite 5)

Die Montage der Hebeanlage auf einer schalldämmenden Unterlage gewährleistet eine ausreichende Dämmung der konstruktionsbedingten Geräusche der Hebeanlage.

Stellen Sie die Hebeanlage nicht in direktem Kontakt mit Wänden auf, um eine Übertragung der Vibrationen des Geräts zu vermeiden.

4.4 Leitungsanschlüsse

4.4.1 Zulaufleitungen

GEFAHR

▷ Die Hebeanlage darf nicht als Festpunkt der Anschlussleitungen dienen.



▷ Leitungen müssen über ausreichende Haltepunkte verfügen, sowie spannungsfrei verlegt und angeschlossen sein.

▷ Sorgen Sie für geeignete Vorrichtungen zum Ausgleich der Wärmeausdehnung der Leitungen.

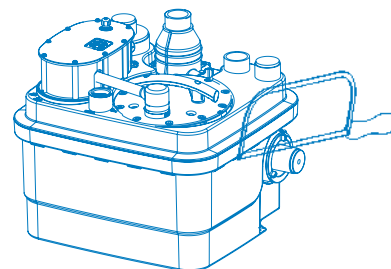
HINWEIS



Die Montage von und Absperrventilen an den Zulaufleitungen wird empfohlen DIN EN 12056-4. Diese müssen so montiert werden, dass sie die Demontage der Hebeanlage nicht behindern.

✓ Die Leitung befestigt.

1. Wählen Sie zu benutzenden Anschlussöffnungen.
2. Öffnen Sie den benötigten Durchmesser per Sägeschnitt o.ä.



HINWEIS

Alle Leitungsanschlüsse müssen schalldämmend und flexibel ausgeführt werden.

4.4.2 Druckleitung

WARNUNG

Falsche Montage der Druckleitung. Flüssigkeitsaustritte und Überflutung des Installationsraums!



▷ Führen Sie die Druckleitung vor dem Anschluss an die Kanalisation oberhalb der Rückstauenebene.

▷ Die Hebeanlage darf nicht als Festpunkt für die Leitungen benutzt werden

▷ Schließen Sie keinerlei andere Ableitungsrohre an die Druckleitung an.

▷ Montieren Sie die Absperrventile an die Leitungen der Zuläufe und die Druckleitung.

HINWEIS

Um einen Rückstau des Wassers aus der Kanalisation zu vermeiden, die Druckleitung immer mittels Rückstauschleife über die Rückstauenebene führen.



Montieren Sie ein Absperrventil hinter das Rückschlagventil. Die Rückschlagventile sind mit einem Hebel für die Entleerung der Druckleitung in den Tank ausgestattet.

4.4.3 Lüftungsleitung

WARNUNG

Nicht ausreichende Be- und Entlüftung können Funktionsstörung oder Defekte an der Anlage hervorrufen.



▷ Die Lüftung muss immer frei bleiben

▷ Den Lüftungsauslass nicht blockieren

▷ Kein Lufteinlassventil (Membranventil) installieren.

Gemäß den Empfehlungen der Norm DIN EN 12050-1 muss die Hebeanlage mit einer Entlüftung über das Dach ausgestattet sein. Die Hebeanlage muss immer entlüftet werden, sodass im Tank konstant atmosphärischer Druck herrscht. Die Lüftung muss vollständig frei sein und die Luft muss in beide Richtungen strömen (kein Membranventil anbringen).

Die Lüftungsleitung darf nicht an die Lüftungsleitung auf der Zulaufseite des Fettabscheiders angeschlossen werden.

Schließen Sie die DN 50 oder DN 70 Lüftungsleitung (je nach Modell) mit flexiblen Verbindungsstücken senkrecht zur Lüftungsöffnung an. Der Anschluss muss geruchsdicht sein.

4.5 Kellerrocknung Automatisches Trocken:

Für die automatische Trockenlegung des Installationsraums (wenn zum Beispiel eine Grube angelegt wurde) und insbesondere im Falle der Gefahr von eindringendem Wasser oder Überflutung muss eine Tauchpumpe für kontaminiertes Wasser installiert werden.

Abbildung 1: Beispiel für die Installation mit Tauchpumpe:



WARNING

Anschluss der Druckleitung für die Trockenlegung des Kellers nicht an die Druckleitung der Hebeanlage.

Überschwemmung des Installationsraums!

➤ Die Druckleitung des Kellerablaufs vor dem Anschluss an die Kanalisation über die Rückstauenebene führen.

➤ Die Druckleitung des Kellerablaufs niemals an die Druckleitung der Hebeanlage anschließen.

➤ Ein Rückschlagventil an die Basis der Druckleitung montieren.

➤ Wählen Sie die Pumpe entsprechend den Installationsbedingungen aus: (manometrische Förderhöhe H [m] = Statische Förderhöhe + Druckverlust).



5 INBETRIEBNAHME / STILLLEGUNG

5.1 Inbetriebnahme

5.1.1 Voraussetzungen für die Inbetriebnahme

Vergewissern Sie sich vor der Inbetriebnahme der Hebeanlage, dass alle elektrischen Anschlüsse und Schutzvorrichtungen ordnungsgemäß durchgeführt wurden.

5.2 Nutzungsbeschränkung

GEFAHR

➤ Druck- und Temperaturgrenzen werden überschritten. Austritt von heißer oder giftiger Flüssigkeit!

➤ Beachten Sie die betriebsbezogenen Spezifikationen dieser Anleitung.

➤ Vermeiden Sie den Betrieb der Pumpe mit geschlossenem Ventil.

➤ Ein Trockenlaufen ohne Pumpflüssigkeit muss vermieden werden.



Beachten Sie bei Gebrauch folgende Parameter und Werte:

Parameter	Wert
Max. zulässige Temperatur der Flüssigkeit	40 °C bis zu 70 °C bei Pumpgang von max. 5 Minuten
Min./Max. Raumtemperatur	5°C / 50°C
Min./Max. Temperatur für Steuerung / Alarmeinheit	5°C / 50°C
Betriebsmodus	Aussetzbetrieb SANICUBIC® 1 / 1 WP: S3 30 % Aussetzbetrieb SANICUBIC® 2 Classic / Pro / SANICUBIC® 2 XL einphasig: S3 50% SANICUBIC® 2 XL dreiphasig: S3 30 %

5.3 Einschalthäufigkeit

Um Überhitzung und übermäßige Belastung des Geräts, der Dichtungen und Lager zu vermeiden, die Anzahl der Einschaltvorgänge auf 60 pro Stunde begrenzen.

5.4 Inbetriebnahme mit Steuerung

GEFAHR

➤ Die Abdeckung des Steuerkastens ist nicht ordnungsgemäß geschlossen. Lebensgefahr!

➤ Die Abdeckung des Steuerkastens ordnungsgemäß schließen.

➤ Dann am Stromnetz den Netzstecker wieder anschließen.



Für die Inbetriebnahme erforderliche Schritte

1. Durchführung einer Funktions- und Dichtheitsprüfung der Hebeanlage : Nach der Durchführung der elektrischen und hydraulischen Verbindungen die Anschlüsse an jedem der benutzten Zuläufe auf Austritte von fließendem Wasser überprüfen. Vergewissern Sie sich, dass das Gerät ordnungsgemäß läuft und dass keine Lecks vorliegen, indem Sie einen Wassertest durchführen und mehrere Einschaltzyklen überwachen.

2. Prüfen Sie die Punkte der Checkliste (⇨ Abschnitt 7.6, Seite 10)

3. Warnung: Den Motor nicht im Handauslösung starten (durch Drücken der Taste auf der Tastatur), bevor der Behälter mit Wasser gefüllt wurde. Trockenlaufen beschädigt das Zerkleinerungssystem.

5.5 Stilllegung

1. Die Ventile an den Zulauf- und Druckleitungen schließen.

2. Den Tank durch Drücken der Handauslösung an der Pumpe entleeren.

3. Die Stromversorgung ausschalten und das Gerät an einem geeigneten Ort lagern.

GEFAHR

➤ Der Strom ist nicht ausgeschaltet. Lebensgefahr!

➤ Den Stecker ziehen oder die elektrischen Leitungen trennen und die erforderlichen Schritte einleiten, um einen unbeabsichtigtes Laufen zu vermeiden.



4. Die hydraulischen Teile und das Schneidwerk überprüfen (je nach Modell). Reinigen Sie diese falls notwendig.

5. Den Tank reinigen.

GEFAHR

➤ Gesundheitsgefährdende Pumpflüssigkeiten sekundäre Verbrauchsmaterialien. Gefährlich für Menschen und Umwelt!

➤ Für die Ableitung gesundheitsgefährdender Flüssigkeiten genutzte Hebeanlagen müssen dekontaminiert werden. Tragen Sie falls notwendig eine Atemschutzmaske und Schutzkleidung.

➤ Beachten Sie die gesetzlichen Vorschriften für die Ableitung von gesundheitsgefährdenden Flüssigkeiten.



6 BETRIEB

6.1 SANICUBIC® Steuerung

HINWEIS

Dieser Abschnitt beschreibt die Bedienung der Steuerung für zwei Pumpen. Die Steuerung wird gleicher Weise für eine Pumpe bedient.

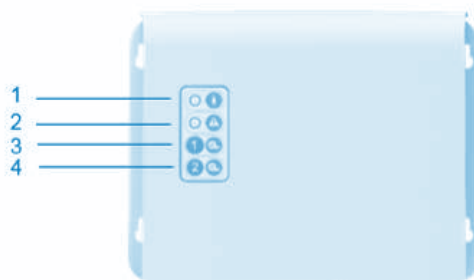


Tabelle 4: SANICUBIC® Fernsteuerkasten

1	Gelb Stromversorgung LED
2	Rot Alarm LED
3	Handauslösung Pumpe 1 / Reset-Funktion für Alarmfall
4	Handauslösung Pumpe 2 / Reset-Funktion für Alarmfall

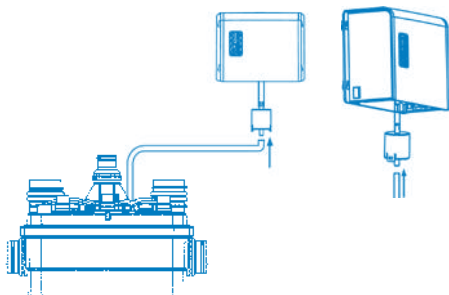
LED Leuchten

Die LED Leuchten liefern Informationen über den Betriebszustand der Steuerung :

HINWEIS: SANICUBIC® 1 verfügt über eine Steuerung direkt am Gerät.

Die Steuerung muss belüftet sein. Hierzu schließen Sie den Entlüftungsschlauch am Gehäuse der Steuerung Abb.2 an.

Abbildung 2: Lüftung des SANICUBIC® Steuerung



6.1.1. Bedienung der SANICUBIC® 1 Steuertastatur (IP67)

1/ Allgemeiner Alarm:

Füllstand-Alarm:

Wenn der Wasserfüllstand im Inneren des Geräts unnormal hoch ist, leuchtet die LED rot + der Motor springt an. Wenn diese LED rot blinkt, zeigt sie an, dass ein Problem an der Niveauschaltung vorliegt (Langes Tauchrohr).

Zeitalarm:

Wenn der Motor länger als 1 Minute kontinuierlich läuft, leuchtet die rote Alarm-LED.

2/Alarm zurücksetzen: Die rote LED kann nur dann mit dem Schalter an der Tastatur ausgeschaltet werden (die LED leuchtet grün), wenn das Problem, das den Alarm ausgelöst hat, behoben wurde. Kann auch der akustische Alarm am Alarmmelder mittels der Resettaste quittiert werden.

Netzstromalarm:

- Wenn die LED aus ist, wird angezeigt, dass es keine Stromversorgung gibt.
- Wenn das Gerät wieder mit Strom versorgt wird, blinkt die LED grün und zeigt an, dass die Netzspannung vorübergehend ausgesetzt war. Durch kurze Handauslösung leuchtet die grüne LED wieder konstant.

6.1.2 Bedienung des SANICUBIC® 2 Classic /SANICUBIC® 2 Pro / SANICUBIC® 2 XL externe Steuerung

ALARMBETRIEB

1/ Allgemeiner Alarm:

Füllstand-Alarm:

Wenn der Wasserfüllstand im Inneren des Geräts unnormal hoch ist: Die Sirene wird ausgelöst + die rote LED leuchtet + beide Motoren springen an. Wenn die LED rot blinkt, zeigt sie ein Problem der Niveauschaltung an (Langes Tauchrohr).

Zeitalarm:

Wenn einer der beiden Motoren länger als 1 Minute läuft wird: Die Sirene wird ausgelöst + die rote Alarm-LED leuchtet + der zweite Motor springt an.

Netzstromalarm:

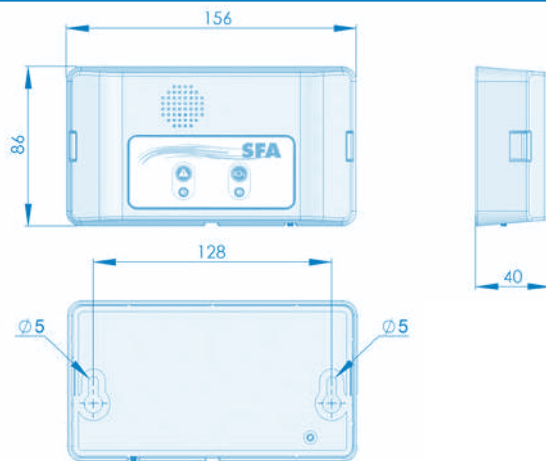
Im Falle eines Stromausfalls (oder wenn das Gerät nicht ans Netz angeschlossen ist): Die Sirene wird ausgelöst + die rote Alarm-LED leuchtet + die gelbe LED für Netzstrom blinkt.

2/ Allgemeinen Alarm rücksetzen:

Wenn das Problem, das eines der Alarmsignale ausgelöst hat , behoben wurde, stoppt die Sirene. aber die rote Alarm-LED leuchtet weiter, um daran zu erinnern, dass das System ein Problem ermittelt hat. Mit einer der beiden Tasten der Bedientastatur kann die Sirene gestoppt werden, die rote LED lässt sich jedoch nur abschalten, nachdem das alarmlösende Problem gelöst wurde. Die Alarme der Fernsteuerung bleiben ebenfalls eingeschaltet, bis das Problem gelöst ist. Dadurch wird verhindert, dass das System standardmäßig «stillgelegt wird».

6.2 SANICUBIC® Alarmeinheit

Benutzen Sie für die Wandmontage der Alarmeinheit folgende Abbildung als Anleitung:



6.2.1 Bedienung der SANICUBIC® 1 / SANICUBIC® 1 WP / SANICUBIC® 2 Classic / SANICUBIC® 2 XL Alarmeinheit mit Kabel

Die SANICUBIC® Alarmeinheit benötigt keine separate Stromversorgung. Die Stromversorgung wird durch die SANICUBIC® gewährleistet. Im Falle eines Stromausfalls springt die Batterie der Alarmeinheit ein.

Anschluss der Alarmeinheit an das Gerät:

Schließen Sie das Alarmkabel direkt an die Alarmeinheit an.

1/ Die rote LED für allgemeinen Alarm funktioniert genauso wie die rote LED an der Hebeanlage. Das durch ein Ereignis ausgelöstes Alarmsignal erklingt solange, wie der Fehler besteht. Um den Alarm zu stoppen, die Taste Reset (*) (zurücksetzen) an der Bedientastatur des Geräts oder den Schalter unter der Alarmeinheit drücken.
2/Die gelbe LED für „Netzstrom“ zeigt den Stromversorgungsstatus der Alarmeinheit an
- Konstant leuchtendes Licht = spannungsführend angeschlossen
- Blinkend = Keine Stromversorgung der SANICUBIC®

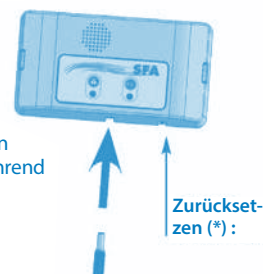


Tabelle 5: SANICUBIC® 1 / SANICUBIC® 1 WP / SANICUBIC® 2 Classic / SANICUBIC® 2 XL Alarmeinheit

1	Rote LED allgemeiner Alarm
2	Gelbe LED Netzstromalarm (Stromversorgungsanzeige)

6.2.2 Bedienung der SANICUBIC® 2 PRO HF Funk-Alarmeinheit



GEFAHR

▷ Stromversorgung der Einheit über Netzsteckdose. Lebensgefahr!

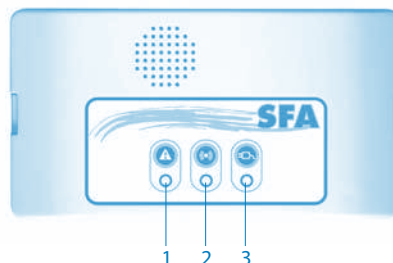


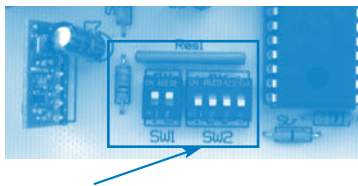
Tabelle 6: SANICUBIC® 2 Pro Alarmeinheit

1	Rote LED allgemeiner Alarm
2	Gelbe LED Alarmübertragung
3	Grüne LED Netzstromalarm

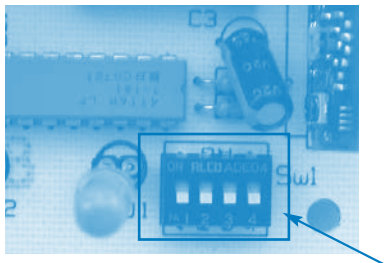
Die Alarmeinheit ist über eine Funkfrequenz HF -868 MHz Verbindung mit der SANICUBIC® 2 Pro verbunden. Sie erhält verschiedene Alarminformationen von ihr. Wenn andere Geräte mit HF-Betrieb vom System unterbrochen werden (oder umgekehrt), wird eine Kommutation der HF -868 MHz Codierung, die die Basiskarte mit der Fernalarmeinheit verbindet, vorzeitig durchgeführt. IM Falle von Interferenzen mit anderen in der Nähe befindlichen HF-Geräten oder

anderen SANICUBIC® 2 Pro Geräten, den Stecker des Geräts und des Fernmoduls ziehen, einen oder mehrere der vier Schalter auf der Karte des Geräts (SW2) anschalten und an der Fernsteuereinheit genauso vorgehen.

Karte Steuerkasten



Karte Alarmeinheit



Warnung: Der Code muss für beide Karten identisch sein. Die Alarmeinheit verfügt über 3 LEDs und 1 Summer.

- 1/ Die rote LED «allgemeiner Alarm» LED funktioniert genauso wie die rote LED an der Hebeanlage.
- 2/ Die gelbe LED «HF Empfang» funktioniert genauso wie die gelbe LED für Netzstrom auf der Basiskarte:
 - konstant leuchtend = Übertragung OK, Basiskarte spannungsführend
 - blinkend = Übertragung OK, aber Netzstromfehler an der Basiskarte (die dann in den Batteriebetrieb geht)
 - aus = kein HF- Empfang (überprüfen Sie, ob der Code mit dem Code der Basiskarte übereinstimmt) oder Verlust des HF-Signals (zu große Entfernung), entladene Batterie oder Ausfall an der Basiskarte.
- 3/ Die grüne LED «Netzstrom» zeigt den Stromversorgungsstatus der Fernalarmeinheit an:
 - konstant leuchtend = Einheit spannungsführend
 - blinkend = Stromversorgungsfehler der Einheit (die dann in den Batteriebetrieb geht)
 - aus = Ausfall der Einheit oder entladene Batterie der Einheit
- 4/ Der Summer erklingt bei einem Alarm durchgehend. Das Summen stoppt, wenn der Alarm verschwindet oder wenn Sie die Resettaste für allgemeinen Alarm drücken.

6.3 Meldungen und Störungen

Table 7: Meldungen und Störungen:

Alarm am Gerät SANICUBIC® 1 und SANICUBIC® 1 WP:
Grüne LED: Station spannungsführend

Alarm am Gerät SANICUBIC® 2 Classic und SANICUBIC® 2 Pro und SANICUBIC® 2XL: Gelbe LED: Station spannungsführend

UNREGELMÄSSIGKEIT ENTDECKT	PROBLEMURSACHEN	LÖSUNGEN
Rote Alarm-LED blinkt	<ul style="list-style-type: none"> • Detektionssystem für Wasserfüllstand defekt 	<ul style="list-style-type: none"> • Wenden Sie sich an den SFA Kundendienst
Rote Alarm-LED leuchtet konstant	<ul style="list-style-type: none"> • Lüftungöffnung verstopft • Ablaufleitung verstopft • Pumpe blockiert oder außer Betrieb • Ablauf zu hoch oder übermäßiger Zulauf 	<ul style="list-style-type: none"> • Überprüfen Sie, ob der Luftstrom ungehindert in beide Richtungen der Lüftungsleitung strömt • Prüfen Sie die Installation nochmals • Wenden Sie sich an den SFA Kundendienst
LED aus	<ul style="list-style-type: none"> • Stromversorgungsfehler • Defekte Elektronikplatine 	<ul style="list-style-type: none"> • Überprüfen Sie die Elektrik • Wenden Sie sich an den SFA Kundendienst

7 WARTUNG

7.1 Allgemeine Informationen / Sicherheitsanweisungen

GEFAHR

- Durchführung von Wartungsarbeiten an der Hebeanlage durch nicht qualifiziertes Personal. Verletzungsgefahr!
- ▷ Reparatur- und Wartungsarbeiten müssen von speziell ausgebildetem Personal durchgeführt werden
 - ▷ Befolgen Sie die Sicherheitsanweisungen und die grundlegenden Anweisungen.

GEFAHR

Gesundheitsgefährdende Pumpflüssigkeiten und gesundheitsgefährdende sekundäre Verbrauchsmaterialien. Gefährlich für Menschen und Umwelt!



- ▷ Aus der Hebeanlage abgeleitete Flüssigkeiten, die gesundheitsschädlich sein könnten, müssen dekontaminiert werden.
- Tragen Sie falls notwendig eine Atemschutzmaske und Schutzkleidung.
- ▷ Beachten Sie die gesetzlichen Vorschriften für die Ableitung von gesundheitsgefährdenden Flüssigkeiten.

7.2 Wartungs- und Inspektionsarbeiten

GEFAHR

Arbeiten an der Hebeanlage ohne angemessene Vorbereitung. Verletzungsgefahr!



- ▷ Schalten Sie die Hebeanlage ordnungsgemäß ab und sichern Sie diese gegen unbeabsichtigten Betrieb.
- ▷ Schließen Sie die Zulauf- und Ablaufventile.
- ▷ Entleeren Sie die Hebeanlage.
- ▷ Schließen Sie alle Hilfsanschlüsse.
- ▷ Lassen Sie die Hebeanlage auf Raumtemperatur abkühlen.

Gemäß der Norm DIN EN 12056-4 müssen Hebeanlagen gewartet und repariert werden, um die ordnungsgemäße Entsorgung der Abwässer zu gewährleisten und Funktionsstörungen in einem frühen Stadium zu erkennen und zu beseitigen.

Das ordnungsgemäße Funktionieren von Hebeanlagen muss vom Nutzer ein Mal monatlich durch die Beobachtung von zwei Betriebszyklen kontrolliert werden.

Der Innenraum des Tanks muss in regelmäßigen Abständen auf Ablagerungen, insbesondere im Bereich der Füllstandserkennung, untersucht werden. Diese sind falls notwendig zu entfernen.

Gemäß der Norm DIN EN 12056-4 muss die Wartung von Hebeanlagen durch qualifiziertes Personal durchgeführt werden. Folgende Zeitabstände sollten nicht überschritten werden:

- 3 Monate für Hebeanlagen, die industriell genutzt werden
- 6 Monate für Hebeanlagen in kleineren Gemeinschaftseinrichtungen
- 1 Jahr für Hebeanlagen im Haushaltsgebrauch

7.3 Wartungsvertrag

Wie alle technischen Hochleistungsgeräte müssen SANICUBIC® Hebeanlagen gewartet werden, um ihre Leistung nachhaltig und langandauernd zu sichern. Wir empfehlen Ihnen den Abschluss eines Wartungsvertrags bei einem für die regelmäßige Inspektion und für die Wartungsarbeiten zugelassenen Unternehmen. Für weitere Informationen wenden Sie sich bitte an uns.

7.4 Notfallbetrieb mit einer einzelnen Pumpe



HINWEIS

Falls der Notfallbetrieb während der Wartungs- und Inspektionsarbeiten gesichert werden muss, befolgen Sie folgende Schritte.

1. Schließen Sie die Ventile auf der Zulauf- und der Ablaufseite.
Warnung: Die Einspeisungsmenge an den Zuläufen muss während der Wartung verringert werden.
2. Die Stromversorgung ausschalten.

7.5 Prüfen Sie die Hydraulik jeder Pumpe

- Stellen Sie sicher, dass die Klinge und die Platte nicht blockiert oder beschädigt sind (außer bei SANICUBIC® 2 XL)
- Stellen Sie sicher, dass sich die Turbine ungehindert dreht.
- Stellen Sie sicher, dass die Hydraulikteile sauber sind. Reinigen Sie diese falls notwendig.

Wenn eine Pumpe nicht ordnungsgemäß funktioniert, kann diese außer Betrieb gesetzt werden, indem der entsprechende «Schalter» auf der Hauptkarte betätigt wird, um das Fehlen der entsprechenden Pumpe anzuzeigen. Die Karte funktioniert mit der zugelassenen Pumpe - SW1: Schalter 1 und 2 für Pumpe 1 (links) und 2 (rechts).



HINWEIS: Wenn beide Schalter abgesenkt sind (Aus-Position), bei Unregelmäßigkeiten und Auffälligkeiten geht diese Karte in den Alarmmodus, wenn die Netzspannung wiederkehrt.

7.5.1 Allgemeine Informationen

Prüfen Sie den Tank und untersuchen Sie ihn auf Ablagerungen, Fette und Fremdkörper. Reinigen Sie den Tank gründlich und entfernen Sie Fremdkörper.

7.5.2 Demontage des Motors

1. Die Motorklappe vom Deckel des Tanks abschrauben (10 Schrauben).
2. Den Griff benutzen und den Motor vorsichtig anheben. Falls der defekte Motor zum Hersteller gebracht werden muss, kann die Hebeanlage mit einem Motor den Minimalbetrieb aufrechterhalten.
3. Die Schrauben des defekten Motors von der Klappe abschrauben.
4. Die Klappe wieder an ihren Platz setzen.

7.5.3 Demontage und Überprüfung der Druckkammern und der Füllstandssensoren:

1. Den Druckregler des Deckels abschrauben (1 Schraube), entriegeln und abheben.
2. Überprüfen, ob die Luftabzüge nicht verstopft sind (Fett, Fäkalien etc.). Die Verstopfung der Druckkammern deutet darauf hin, dass das Gerät nicht ordnungsgemäß geartet wurde. Es empfiehlt sich, das Gerät mindestens alle 6 Monate zu reinigen.
3. Falls notwendig, die Verstopfung der Druckkammern beseitigen.

7.5.4 Remontage der Füllstandssensoren

Warnung: Den O-Ring des Füllstandssensors vor dem Wiedereinbau nicht fetten.

1. Führen Sie den Füllstandssensor vollständig in die Druckkammer ein.
2. Schrauben Sie den Füllstandssensor auf die Abdeckung.

7.5.5 Remontage

Befolgen Sie bei der Remontage folgenden Punkten:

Beachten Sie bei der Remontage der Pumpe die Vorschriften für technische Geräte. Ziehen Sie die Schrauben an Plastikteilen (Bruchrisiko des Plastiks) und Schellen nicht zu stark an.

Reinigen Sie alle auseinandergebauten Teile und untersuchen Sie diese auf Abnutzung.

Ersetzen Sie beschädigte und abgenutzte Teile durch Originalersatzteile.

Achten Sie darauf, dass die Dichtungsoberflächen sauber sind und die O-Ringe ordnungsgemäß montiert sind.

7.5.6 Anzugsdrehmoment

Das Anzugsdrehmoment für Schrauben und Klammern ist $2 \pm 0.1 \text{ N.m}$

7.6 Checkliste für Inbetriebnahme / Inspektion ① und Wartung ②

Vorgehensweise	Erforderlich für
Lesen Sie die Bedienungsanleitung.	① ②
Überprüfen Sie den Stromanschluss. Vergleichen Sie Werte mit denen auf dem Typenschild.	① ②
Prüfen Sie den Erdanschluss der Stromversorgung.	① ②
Überprüfen Sie den Anschluss der Stromversorgung an einen 30 mA FI-Schutzschalter.	① ②
Überprüfen Sie den ordnungsgemäßen Betrieb der Motoren durch Drücken der Tasten für die Handauslösung. Vergewissern Sie sich bei Auffälligkeiten, ob die Pumpe nicht verstopft ist, überprüfen Sie die Widerstandswerte der Motorwicklungen. Im Falle des Gebrauchs einer SANICUBIC 2 XL in dreiphasiger Ausführung die Rotationsrichtung des Motors am ausgebauten Motor überprüfen.	① ② 2 XL dreiphasige Ausführung
Überprüfen Sie den Sammeltank. Reinigen Sie den Tank gegebenenfalls von Ablagerungen. Im Falle von größeren Fettablagerungen im Tank durch fettiges Abwasser aus Handwerks- oder Industriebetrieben informieren Sie deren Nutzer darüber, dass sie einen Fettscheider stromaufwärts der Hebeanlage installieren müssen.	① ②
Überprüfen Sie Füllstandssensoren. Bauen Sie die Druckschalter ab und überprüfen Sie die Tauchrohre auf Verstopfung. Reinigen Sie diese falls notwendig.	① ②
Prüfen Sie die Kontrollvorrichtungen. Bauen Sie den Füllstandssensor ab. Prüfen Sie, ob er verstopft oder verkrustet ist. Falls notwendig diese reinigen.	① ②
Führen Sie eine Funktionsprüfung über mehrere Zyklen durch.	① ②
Überprüfen Sie den Abnutzungszustand und die korrekte Installation der flexiblen Anschlüsse.	① ②
Pumpenrad, Schneidwerk und Pumpenboden auf Rückstände prüfen und ggf. reinigen.	① ②
Schneidwerk auf Verschleiss prüfen. (If possible add min. and max. gap for cutter.)	① ②
Überprüfen Sie den ordnungsgemäßen Betrieb und die effiziente Funktion der Alarmvorrichtung.	②
Überprüfen Sie den ordnungsgemäßen Betrieb und die Dichtungen der Absperr- und Rückschlagventile.	① ②
Ermitteln Sie gegebenenfalls die benötigten Ersatzteile.	① ②
Weisen Sie das Arbeitspersonal ein und/oder schulen Sie es.	① ②

HINWEIS



Vor Arbeiten im Inneren der Pumpe während des Garantiezeitraums bitte den Hersteller kontaktieren. Unser Kundendienst steht Ihnen gerne zur Verfügung. Die Nichteinhaltung führt zum Verlust der Rechte auf Schadensersatz.

DANGER



Unsachgemäße Ausführung von Arbeiten zur Behebung von Störungen. Verletzungsgefahr!
▷ Beachten Sie bei allen Arbeiten zur Störungsbehebung die Anweisungen dieser Bedienungsanleitung und/oder die Anweisungen des Herstellers für wichtige Zubehörteile.

HINWEIS



Nach jeder Überschwemmung muss die Hebeanlage einer Inspektion unterzogen werden.

HINWEIS



Unterziehen Sie die Hebeanlage nach jeder Störung einer Funktionsprüfung und einer optischen Inspektion.

Wenden Sie sich bei allen nicht in der untenstehenden Tabelle beschriebenen Problemen an den SFA Kundendienst.

Aufgetretene Probleme:

- A Die Pumpe fördert nicht
- B Unzureichender Durchfluss
- C Übermäßiger Stromverbrauch
- D Unzureichende manometrische Förderhöhe
- E Unregelmäßiger und lauter Betrieb der Pumpe
- F Häufige Störungen der Hebeanlage
- G Überfließen der Hebeanlage
- H Vorzeitiges oder zu spätes Anspringen

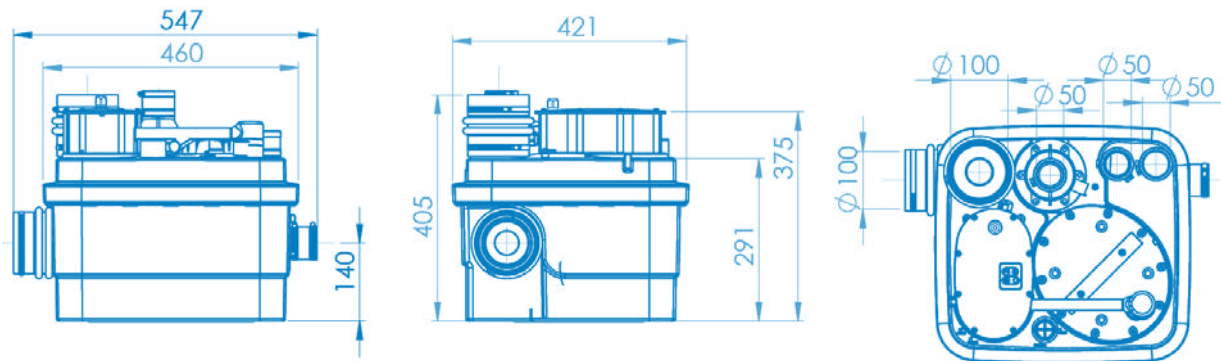
Vor Arbeiten an druckführenden Teilen den Druck in der Pumpe verringern! Trennen Sie die Hebeanlage von der Stromversorgung.

8. Störungen: Ursachen und Lösungen

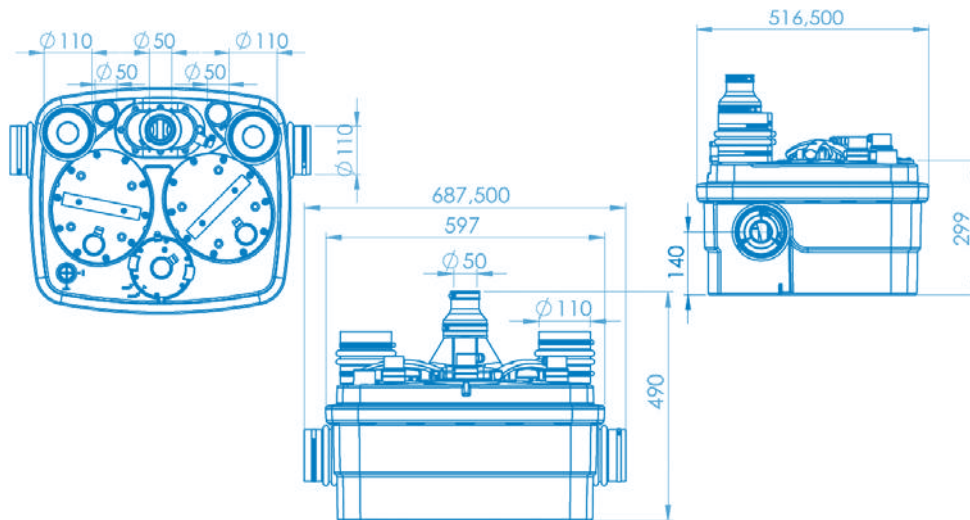
A	B	C	D	E	F	G	H	Mögliche Ursache	Lösungen
-	✗	-	-	-	✗	-	-	Pumpe fördert gegen übermäßigen Druck.	Die Größe der Hebeanlage ist für diese Betriebsbedingungen nicht ausreichend.
-	✗	-	-	-	✗	-	-	Das Ablaufventil ist nicht vollständig geöffnet.	Öffnen Sie das Ventil soweit es geht.
✗	-	-	-	-	✗	-	-	Die Lüftung der Hebeanlage funktioniert nicht.	Überprüfen Sie die Lüftungsleitungen der Hebeanlage.
-	✗	-	✗	✗	✗	-	-	Die Zulaufleitungen oder das Rad sind verstopft.	Entfernen Sie Ablagerungen aus der Pumpe und/oder den Leitungen.
-	-	✗	-	✗	✗	-	-	Ablagerungen/Fasern im Rad. Der Rotor dreht sich nicht ungehindert.	Überprüfen Sie, ob sich das Rad ungehindert und ohne Blockierungen dreht. Reinigen Sie die Pumpe falls nötig.
✗	-	-	-	-	✗	✗	-	Der Motor ist aus.	Überprüfen Sie die elektrische Installation (und Sicherungen).
✗	-	-	-	-	-	-	-	Auslösung des thermischen Überlastschutzes durch zu hohe Temperatur.	Die Pumpe springt nach dem Abkühlen automatisch an.
-	✗	-	-	-	✗	-	-	Ablagerungen im Sumpftank.	Reinigen Sie den Sumpftank. Sorgen Sie im Falle von Fettablagerungen für einen Fettscheider.
-	-	-	-	-	✗	-	✗	Das Rückschlagventil leckt.	Säubern Sie das Rückschlagventil.
-	-	-	-	✗	-	-	-	Vibrationen in der Installation.	Überprüfen Sie die flexiblen Leitungsanschlüsse.
✗	-	-	-	✗	✗	✗	-	Defekte, verstopfte, herausgezogene oder falsch eingeführter Füllstandssensor.	Überprüfen Sie den Füllstandssensor. Diesen falls nötig reinigen oder ersetzen.
-	-	-	-	✗	-	-	-	Defekter Kondensator	Austausch des Kondensator
-	✗	-	✗	-	-	-	-	Im Falle einer dreiphasigen Installation: 2 Phasen können umgekehrt werden. Um dieses zu überprüfen, die Rotationsrichtung des Motors an einem ausgebauten Motor optisch ermitteln.	Am Anschluss 2 Phasen auf der Ebene des Stromkabels (5 Drähte) umkehren.

ANHÄNGE

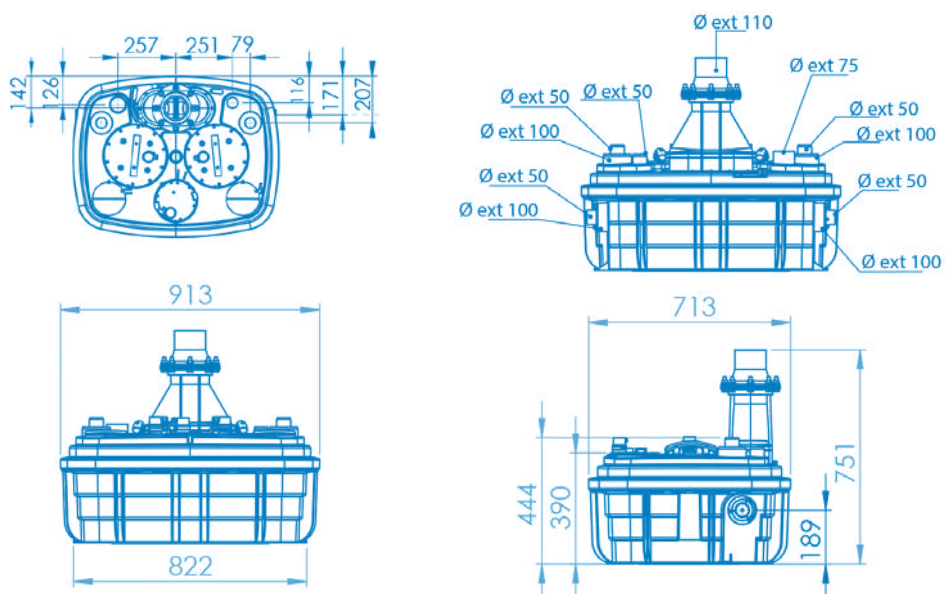
Maßzeichnung SANICUBIC® 1 – SANICUBIC® 1 WP

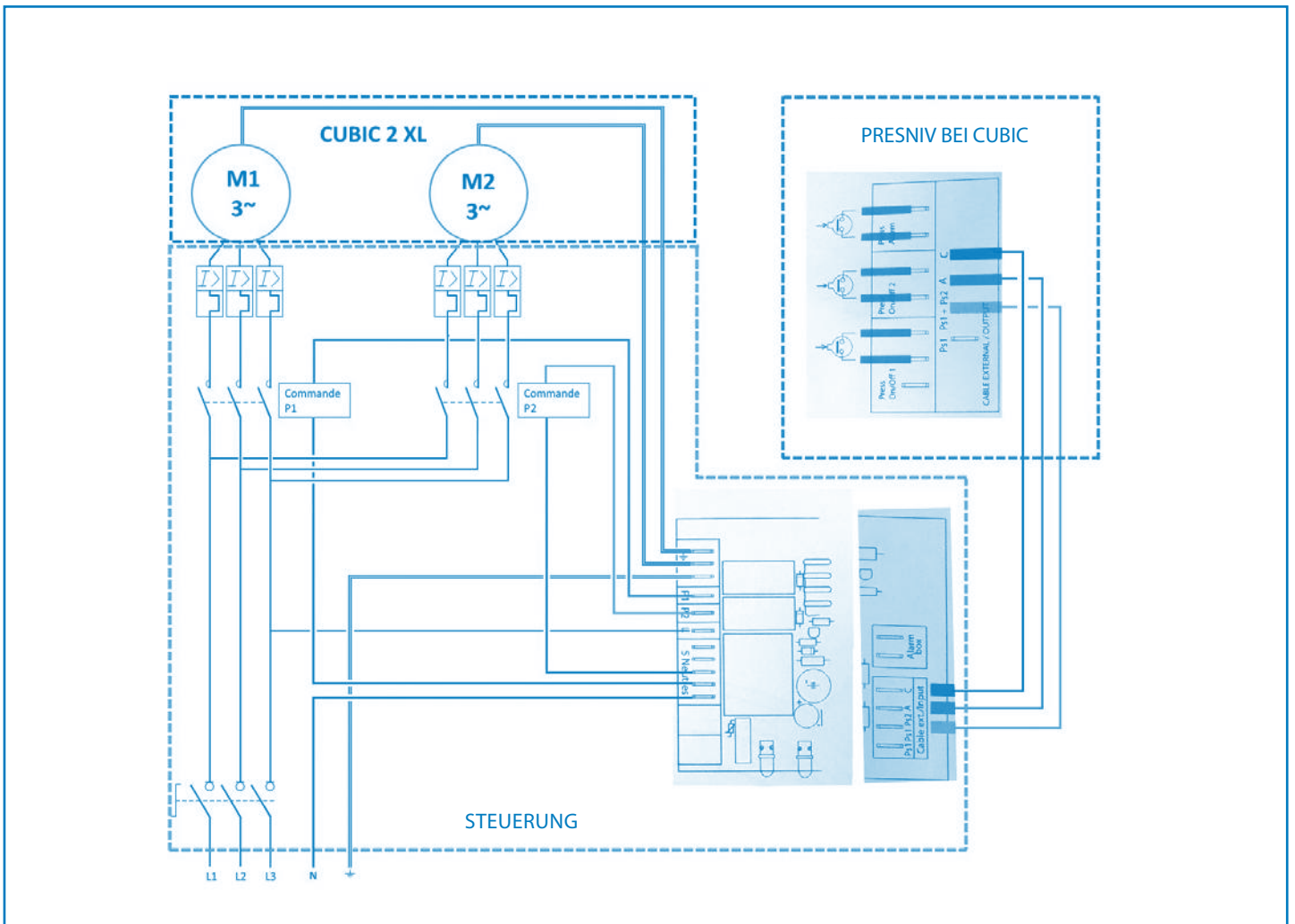


Maßzeichnung SANICUBIC® 2 Classic – SANICUBIC® 2 Pro

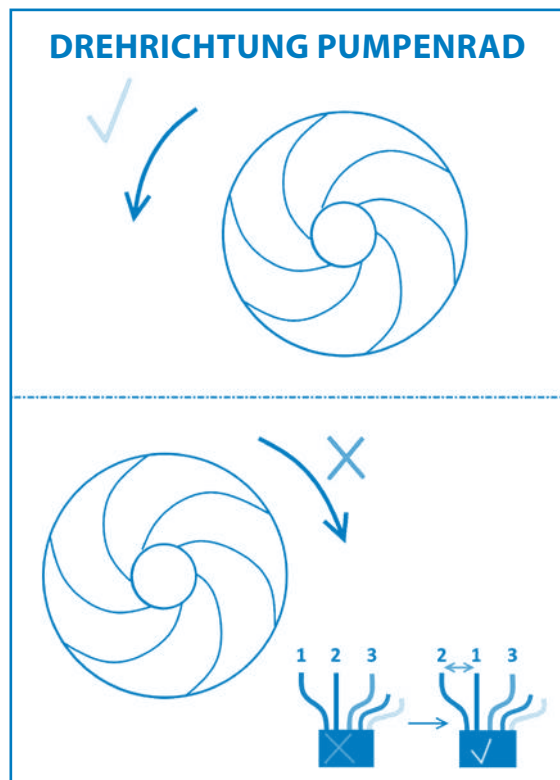


Maßzeichnung SANICUBIC® 2 XL





Drehrichtung kontrollieren bei Drehstrom Ausführung



INDICE

Glossario	47
1. Sicurezza	48
1.1 Identificazione delle avvertenze	48
1.2 Considerazioni generali.....	48
1.3 Uso previsto	48
1.4 Qualifiche e formazione del personale	48
1.5 Istruzioni di sicurezza per la manutenzione, l'ispezione e l'installazione	48
1.6 Rischi e conseguenze del mancato rispetto delle istruzioni del manuale per l'uso.....	48
2. Trasporto / Immagazzinamento temporaneo / Resi / Smaltimento.....	48
2.1 Ispezione al ricevimento	48
2.2 Trasporto.....	48
2.3 Immagazzinamento temporaneo / Imballaggio	48
2.4 Resi	48
2.5 Smaltimento	48
3. Descrizione	49
3.1 Descrizione generale	49
3.2 Materiale fornito.....	49
3.3 Targhetta.....	49
3.4 Progettazione e modalità di funzionamento.....	49
3.5 Dati tecnici.....	50
3.6 Centralina di controllo	51
3.6.1 Caratteristiche elettriche	51
3.6.2 Caratteristiche tecniche del dispositivo di rilevamento.....	51
3.6.3 Dimensioni della centralina di controllo remoto.....	51
3.7 Unità d'allarme.....	51
3.7.1 Caratteristiche tecniche del dispositivo d'allarme	51
3.7.2 Dimensioni dell'unità d'allarme remota.....	51
3.7.3 Opzione di collegamento a un allarme esterno	51
3.8 Serbatoio collettore	51
3.9 Liquidi pompati	51
3.10 Livello del rumore.....	51
4. Installazione / Montaggio	51
4.1 Installazione della stazione di sollevamento	51
4.2 Collegamento elettrico	52
4.3 Montaggio della stazione di sollevamento	52
4.4 Raccordi.....	52
4.4.1 Tubi d'ingresso	52
4.4.2 Tubatura di scarico.....	52
4.6.3 Tubo di ventilazione.....	52
4.5 Prosciugamento cantina	53

5.	Avviamento / Spegnimento	53
5.1	Avviamento.....	53
5.1.1	Prerequisiti per l'avviamento	53
5.2	Limite di applicazione.....	53
5.3	Frequenza degli avvii.....	53
5.4	Avviamento con la centralina di controllo.....	53
5.5	Spegnimento.....	53
6.	Funzionamento.....	53
6.1	Funzionamento della centralina di controllo della SANICUBIC®	53
6.1.1	Funzionamento della tastiera di controllo della SANICUBIC® (IP67).....	54
6.1.2	Funzionamento della centralina di controllo remoto di SANICUBIC® 2 Classic/SANICUBIC® 2 Pro/SANICUBIC® 2 XL	54
6.2	Unità d'allarme SANICUBIC®	54
6.2.1	Funzionamento dell'unità d'allarme cablata di SANICUBIC® 1/ SANICUBIC® 1 WP/SANICUBIC® 2 Classic/SANICUBIC® 2 XL	54
6.2.2	Funzionamento dell'unità d'allarme SANICUBIC® 2 PRO HF.....	54
6.3	Messaggi ed errori	55
7.	Manutenzione.....	55
7.1	Informazioni generali / Istruzioni di sicurezza.....	55
7.2	Operazioni di manutenzione e ispezione	55
7.3	Contratto di manutenzione	55
7.4	Funzionamento d'emergenza con una sola pompa	55
7.5	Controllo del sistema idraulico per ogni motore	55
7.5.1	Informazioni generali.....	55
7.5.2	Smontaggio de sistema idraulico.....	56
7.5.3	Smontaggio e ispezione delle camere di compressione e dei sensori di livello	56
7.5.4	Rimontaggio dei sensori di livello	56
7.5.5	Rimontaggio.....	56
7.5.6	Coppia di serraggio	56
7.6	Lista di controllo per l'avviamento / l'ispezione (1) e la manutenzione (2)	56
8.	Incidenti: cause e soluzioni	56
	APPENDICI.....	57

Copyright / Note legali

Manuale per l'uso e l'installazione di SANICUBIC®
Istruzioni per l'uso originali

Tutti i diritti riservati. I contenuti del presente documento non possono essere riprodotti, modificati o comunicati a terzi, se non previo consenso scritto da parte del fabbricante.

Il presente documento è soggetto a modifiche senza preavviso.

SFA – 41 Bis Avenue Bosquet – F-75007 PARIS 03.2017

Tubo di ventilazione

Condotto di ventilazione che limita le variazioni di pressione all'interno della stazione di sollevamento per le acque nere. La stazione di sollevamento deve essere ventilata da sopra il tetto.

DN (Diametro nominale)

Parametro utilizzato per specificare parti adatte le une alle altre, ad esempio: tubi, raccordi, manicotti.

Acque reflue

Le acque che hanno subito una modifica dopo essere state utilizzate (ad esempio: le acque reflue domestiche).

EN 12050-1

Attuale norma europea per le stazioni di sollevamento per effluenti contenenti materiale fecale per lo scarico sotto il livello di riflusso in edifici o terreni.

Livello del rumore

Emissioni acustiche attese, espresse in livello di pressione acustica LpA in dB(A).

Livello di riflusso

Il livello più alto che può essere raggiunto dalle acque reflue quando scorrono in un sistema di scarico.

Separatore

Apparecchiatura che previene, per gravità, la penetrazione di sostanze nocive nel sistema di scarico separandole dalle acque reflue, ad esempio: filtro del grasso.

Stazione di sollevamento per acque nere

Apparecchiature per la raccolta automatica e il sollevamento delle acque reflue e le acque nere sopra il livello di riflusso.

Stazione duale

Stazione di sollevamento per acque nere dotata di una seconda pompa della stessa potenza che si avvia automaticamente all'occorrenza.

Tubo d'ingresso

Tubo attraverso il quale le acque reflue provenienti dagli impianti sanitari è fatta convogliare nella stazione di sollevamento.

Tubatura di scarico

Tubo per alzare le acque reflue sopra il livello di riflusso facendole convogliare nelle fognature.

Volume utile

Il volume che deve essere scaricato dal livello di avviamento a quello di spegnimento.

Spazio libero

Si tratta dello spazio che deve essere lasciato per gli interventi.

1 SICUREZZA

ATTENZIONE

I bambini di età pari o superiore a 8 anni, le persone con capacità fisiche, sensoriali o mentali ridotte o prive di esperienza e conoscenze possono utilizzare questo apparecchio solo se possono avvalersi di una sorveglianza o di istruzioni preliminari relative a un impiego sicuro dell'apparecchio e se sono consapevoli dei rischi cui vanno incontro. I bambini non devono giocare con l'apparecchio. La pulizia e la manutenzione eseguite dall'utente non devono essere effettuate dai bambini senza supervisione.

1.1 Identificazione delle avvertenze

Simbolo

Significato



PERICOLO

PERICOLO

Questo termine definisce un alto rischio di pericolo che, se non viene evitato, può comportare la morte o lesioni gravi.



ATTENZIONE

ATTENZIONE

Questo termine definisce un pericolo che può essere rischioso per la macchina e il suo funzionamento se non preso in considerazione.



Area pericolosa

Questo simbolo, associato a una parola chiave, caratterizza i pericoli che possono comportare la morte o lesioni.



Tensione pericolosa

Questo simbolo, associato a una parola chiave, caratterizza i pericoli correlati alla tensione e fornisce informazioni sulla protezione contro tensioni anomale.

ATTENZIONE



Danni materiali

Questo simbolo, associato alla parola chiave **ATTENZIONE**, caratterizza i pericoli per la macchina e il suo corretto funzionamento.

1.2 Considerazioni generali

Il presente manuale per l'uso e l'installazione contiene istruzioni importanti da rispettare per l'installazione, il funzionamento e la manutenzione della stazione di sollevamento SANICUBIC®. Il rispetto di dette istruzioni garantisce un funzionamento sicuro e previene lesioni e danni materiali.

Seguire le istruzioni di sicurezza precisate in ogni sezione.

Prima di installare e mettere in funzione la stazione di sollevamento, il personale / l'operatore qualificato deve leggere e capire le presenti istruzioni nella loro integralità.

1.3 Uso previsto

Utilizzare la stazione di sollevamento esclusivamente nei campi di applicazione descritti nella documentazione.

- La stazione di sollevamento può essere fatta funzionare solo in perfette condizioni tecniche.
- Non utilizzare una stazione di sollevamento assemblata solo parzialmente.
- La stazione di sollevamento deve pompare esclusivamente i liquidi descritti nella documentazione.
- La stazione di sollevamento non deve mai funzionare senza alcun liquido pompato.
- Contattare la SFA per le modalità di funzionamento non descritte nella documentazione.
- Non superare mai i limiti d'utilizzo definiti nella documentazione.
- La sicurezza d'uso della stazione di sollevamento è garantita esclusivamente se utilizzata per l'uso previsto (=> sezione 5.2, pagina 7).

1.4 Qualifiche e formazione del personale

La messa in funzione e la manutenzione dell'apparecchio devono essere eseguite da professionisti qualificati. Fare riferimento alla norma di installazione EN 12056-4.

1.5 Istruzioni di sicurezza per la manutenzione, l'ispezione e l'installazione

- Ogni manomissione o modifica della stazione di sollevamento annullerà la garanzia.
- Utilizzare esclusivamente pezzi originali e riconosciuti dal fabbricante. L'utilizzo di altri pezzi annullerà la responsabilità del fabbricante per ogni eventuale danno ivi derivante.
- L'operatore deve assicurarsi che tutte le operazioni di manutenzione, ispezione e installazione siano eseguite da personale qualificato, autorizzato e che abbia precedentemente studiato il presente manuale per l'uso e l'installazione.
- Prima di lavorare sulla stazione di sollevamento, spegnerla e staccare la

spina dalla presa di corrente.

- È necessario seguire la procedura di spegnimento della stazione di sollevamento descritta nel presente manuale per l'uso.
- Le stazioni di sollevamento che scaricano liquidi potenzialmente nocivi per la salute devono essere decontaminate. Prima di riaccendere la stazione di sollevamento, seguire le istruzioni di messa in funzione. (=> sezione 5.1, pagina 7)
- Tenere lontane dalla stazione di sollevamento le persone non autorizzate (ad esempio i bambini).
- Non superare mai i limiti d'utilizzo precisati nella documentazione.
- Seguire le precauzioni di sicurezza e le istruzioni del presente manuale per l'uso e l'installazione.

Questo manuale per l'uso deve sempre essere disponibile sul sito in modo da poter essere consultato dal personale qualificato e dall'operatore.

1.6 Rischi e conseguenze del mancato rispetto delle istruzioni del manuale per l'uso

Il mancato rispetto delle istruzioni fornite nel manuale per l'uso e l'installazione comporterà la perdita dei diritti di garanzia e risarcimento dei danni.

2 TRASPORTO / IMMAGAZZINAMENTO TEMPORANEO / RESI / SMALTIMENTO

2.1 Ispezione al ricevimento

- Al ricevimento dei beni, controllare la condizione dell'imballaggio della stazione di sollevamento.
- In caso di danni, annotarli in dettaglio e notificarli immediatamente per iscritto al rivenditore.

2.2 Trasporto



PERICOLO

Caduta della stazione di sollevamento

Rischio di lesioni se la stazione di sollevamento è fatta cadere!

- ▷ Tenere la stazione di sollevamento orizzontale durante la sua movimentazione.
- ▷ Osservare il peso indicato.
- ▷ Non appendere la stazione di sollevamento dal cavo di alimentazione.
- ▷ Utilizzare mezzi di trasporto adeguati.

✓ La stazione di sollevamento è stata ispezionata per assicurarsi che non vi siano danni dovuti al trasporto.

Scegliere mezzi di trasporto idonei a seconda della tabella ponderale.

Tabella 1: Peso della stazione di sollevamento

Modello	Peso lordo (incluso imballaggio e accessori) [kg]
SANICUBIC® 1	19,8
SANICUBIC® 1 WP	26,7
SANICUBIC® 2 Classic	35,5
SANICUBIC® 2 Pro	33,0
SANICUBIC® 2 XL	101,0
SANICUBIC® 2 XL trifase	102,0

2.3 Immagazzinamento temporaneo / Imballaggio

In caso di messa in funzione dopo un periodo prolungato di immagazzinamento, adottare le seguenti precauzioni per assicurare l'installazione della stazione di sollevamento:



ATTENZIONE

- Aperture e punti di giunzione umidi, sporchi o danneggiati. Perdite o danni alla stazione di sollevamento!
- ▷ Al momento dell'installazione pulire le aperture ostruite della stazione di sollevamento.

2.4 Resi

- Scaricare accuratamente la stazione di sollevamento.
- Sciacquare e decontaminare la stazione di sollevamento, in particolare se ha trasportato liquidi nocivi, esplosivi, caldi o diversamente pericolosi.

2.5 Smaltimento



L'apparecchio non deve essere smaltito come un rifiuto domestico, ma deve essere conferito in un punto di riciclo per apparecchiature elettriche. I materiali e i componenti dell'apparecchio sono riutilizzabili. Lo smaltimento dei rifiuti elettrici ed elettronici, il riciclo e il recupero di qualsiasi forma di dispositivi usati contribuisce alla preservazione dell'ambiente.

3 DESCRIZIONE

3.1 Descrizione generale

L'apparecchio è una stazione di sollevamento compatta. SANICUBIC® 1 e SANICUBIC® 1 WP sono stazioni di sollevamento appositamente sviluppate per uso privato (ville unifamiliari o piccole attività commerciali). SANICUBIC® 2 Classic e SANICUBIC® 2 Pro sono stazioni di sollevamento appositamente sviluppate per uso privato, commerciale e di piccole comunità (piccoli edifici, negozi, luoghi pubblici). SANICUBIC® 2 XL è una stazione di sollevamento appositamente progettata per l'uso in comunità (edifici professionali, ristoranti, industrie, scuole, hotel o centri commerciali). Questi apparecchi sono conformi alla norma EN 12050-1 (stazione di sollevamento per acque reflue contenenti feci) e anche alle direttive europee su prodotti edili, sicurezza elettrica e compatibilità elettromagnetica. Dichiarazione di prestazione disponibile sul nostro sito Web, nel file prodotto (scheda "Schemi e scheda tecnica").

3.2 Materiale fornito

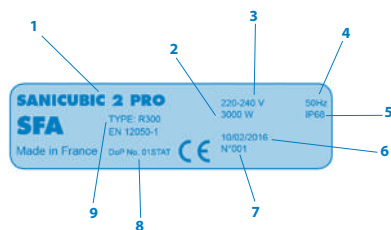
A seconda del modello sono forniti i seguenti componenti:

- Serbatoio collettore con 1 o 2 pompe e 3 sensori di livello, a seconda del modello
- Centralina di controllo remoto (ad eccezione di SANICUBIC® 1)
- Unità d'allarme cablata o HF (ad alta frequenza), a seconda del modello
- Valvole di non ritorno
- Kit di montaggio (viti, tasselli)
- Manicotti di raccordo per tubature di ingresso, scarico e ventilazione
- Fascette per i manicotti di raccordo
- Aeratore

3.3 Targhetta

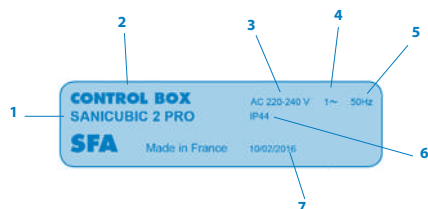
Esempi:

Stazione di sollevamento



1	Nome della stazione di sollevamento
2	Consumo elettrico dei motori
3	Alimentazione elettrica
4	Frequenza
5	Indice di protezione
6	Data di produzione
7	Numero di identificazione
8	Riferimento dichiarazione di prestazione
9	Tipo di certificazione

Centralina di controllo



1	Nome della stazione di sollevamento
2	Nome della centralina di controllo
3	Alimentazione elettrica
4	Tipo di fase
5	Frequenza
6	Indice di protezione
7	Data di produzione

3.4 Progettazione e modalità di funzionamento

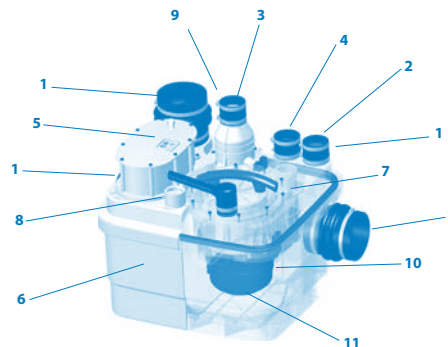


Tabella 2: Illustrazione SANICUBIC® 1

1	Ingresso	Ø est. 40/50/100/110 mm
2	Ingresso	Ø est. 40/50 mm
3	Tubo di scarico	Ø est. 50 mm
4	Foro di ventilazione	Ø est. 50 mm
5	Sensore di livello (tubo pescante)	
6	Serbatoio	
7	Pannello di accesso	
8	Apertura di controllo	
9	Valvola di non ritorno integrata	
10	Gruppo motore-pompa	
11	Sistema di triturazione	

La stazione di sollevamento è dotata di svariate aperture d'ingresso orizzontali e verticali per tubature con un diametro esterno di 40/50/100/110 mm (1) e tubature con un diametro esterno di 40/50 mm (2). Il gruppo motore-pompa (10) trasporta il liquido pompato nella tubatura di scarico verticale avente un diametro esterno di 50 mm (3) e un diametro esterno di 110 mm per la SANICUBIC® 2 XL. Il condotto di ventilazione (4) consente al serbatoio di restare sempre alla pressione atmosferica.

Modalità di funzionamento:

Gli effluenti entrano nella stazione di sollevamento attraverso le aperture di ingresso orizzontali e verticali (1) (2). Vengono accumulati in un serbatoio di plastica a tenuta di gas, acqua e odori (6). Controllati da un sensore di livello (5) e una centralina di controllo, gli effluenti sono frantumati dal sistema di triturazione (11) o trasportati da una girante a vortice per la SANICUBIC® 2 XL e, quando raggiungono un determinato livello nel serbatoio, automaticamente pompati da una o due pompe, a seconda del modello, (10) sopra il livello di riflusso per confluire nella condotta di scarico.

- SANICUBIC® 1/SANICUBIC® 1 WP ha una pompa munita di un sistema di triturazione ad alte prestazioni.

- SANICUBIC® 2 Classic/SANICUBIC® 2 Pro ha due pompe indipendenti. Ognuna di queste pompe è dotata di un sistema di triturazione ad alte prestazioni. Entrambe le pompe funzionano a turno, in modo alternato. In condizioni di esercizio anomale, entrambi i motori funzionano contemporaneamente (o se una pompa non funziona, subentra l'altra).

- SANICUBIC® 2 XL ha due pompe indipendenti, ognuna con uno spazio libero di 50 mm. Entrambe le pompe funzionano a turno, in modo alternato. In condizioni di esercizio anomale, entrambi i motori funzionano contemporaneamente (o se una pompa con girante a vortice non funziona, subentra l'altra).

Sensore di livello / Tubo pescante:

• 2 tubi pescanti lunghi

In condizioni di esercizio normali, non appena gli effluenti raggiungono il livello di attivazione del tubo lungo nel serbatoio, il sistema di sollevamento si accende.

• Tubo pescante corto

In condizioni di esercizio anomale, se gli effluenti raggiungono il livello più alto nel serbatoio (tubo corto), è attivato un sistema d'allarme acustico e visivo e il sistema di sollevamento si accende (se non è difettoso).

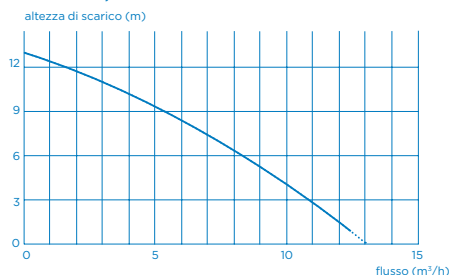
3.5 Dati tecnici

Stazione di sollevamento per acque nere (sommersibile per le versioni SANICUBIC® 1 WP, SANICUBIC® 2 Classic, SANICUBIC® 2 Pro, SANICUBIC® 2 XL).

SANICUBIC® 1 / SANICUBIC® 1 WP

Tipo di corrente	Monofase
Tensione	220-240 V
Frequenza	50/60 Hz
Motore - Pompa	Raffreddato in bagno d'olio Protezione sovraccarico termico Classe d'isolamento F
Tipo di pompa	Triturazione tramite lama-placca
Consumo potenza motore (per un motore)	1.500 W
Corrente massima assorbita	6 A
Stazione cablata – centralina di controllo	4 m - H07RN-F-4 G 1,5
Cavo centralina di controllo – presa	2,5 m - H05VV-F-3 G 1,5
Protezione Stazione:	SANICUBIC® 1: IP67 SANICUBIC® 1 WP: IP68
Centralina di controllo:	IPX4
Altezza massima raccomandata	11 m
Flusso massimo	12 m ³ /h
Temperatura massima delle acque reflue in ingresso	70 °C (Max. 5 min.)
Volume serbatoio	32 L
Volume utile	10 L
Altezza ingressi inferiori (dal suolo)	140 mm
Peso lordo [KG]	SANICUBIC® 1: 19,8 (inclusi imballaggio e accessori) SANICUBIC® 1 WP: 26,7
Tubo di scarico	Ø est. 50 mm
Ingresso	Ø est. 40, 50, 100, 110 mm
Ventilazione	Ø est. 50 mm

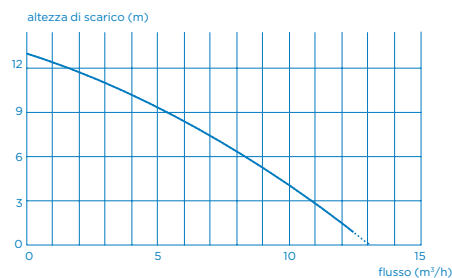
Curva di flusso SANICUBIC® 1; SANICUBIC® 1 WP



SANICUBIC® 2 Classic / SANICUBIC® 2 Pro

Tipo di corrente	Monofase
Tensione	220-240 V
Frequenza	50/60 Hz
Motore - Pompa	Raffreddato in bagno d'olio Protezione sovraccarico termico Classe d'isolamento F
Tipo di pompa	Triturazione tramite lama-placca
Consumo potenza motore (per un motore)	1.500 W
Corrente massima assorbita	13 A
Stazione cablata – centralina di controllo	4 m - H07RN-F-4 G 1,5
Cavo centralina di controllo – presa	2,5 m - H05VV-F-3 G 1,5
Protezione Stazione:	IP68
Centralina di controllo:	IPX4
Altezza massima raccomandata	11 m
Flusso massimo	12 m ³ /h
Temperatura massima delle acque reflue in ingresso	70 °C (Max. 5 min.)
Volume serbatoio	45 L
Volume utile	17,5 L
Altezza ingressi inferiori (dal suolo)	140 mm
Peso lordo [KG]	SANICUBIC® 2 Classic: 35,5 (inclusi imballaggio e accessori) SANICUBIC® 2 Pro: 33,0
Tubo di scarico	Ø est. 50 mm
Ingresso	Ø est. 40, 50, 100, 110 mm
Ventilazione	Ø est. 50 mm

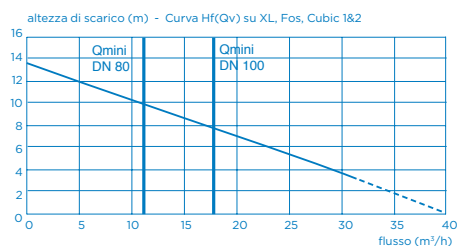
Curva di flusso SANICUBIC® 2 Classic; SANICUBIC® 2 Pro



SANICUBIC® 2 XL

Tipo di corrente	Monofase
Tensione	220-240 V
Frequenza	50/60 Hz
Motore - Pompa	Raffreddato in Bagno d'olio Protezione sovraccarico termico Classe d'isolamento F
Tipo di pompa	Girante a vortice: (spazio libero: 50 mm)
Consumo potenza motore (per un motore)	2.000 W
Corrente massima assorbita	16 A
Stazione cablata – centralina di controllo	4 m - H07RN-F-4 G 1,5
Cavo centralina di controllo – presa	2,5 m - H05VV-F-3 G 1,5
Protezione Stazione:	IP68
Centralina di controllo:	IPX4
Altezza massima raccomandata	10 m (DN80) 7 m (DN100)
Flusso massimo	40 m ³ /h
Temperatura massima delle acque reflue in ingresso	70 °C (Max. 5 min.)
Volume serbatoio	120 L
Volume utile	26 L
Peso lordo [KG] (inclusi imballaggio e accessori)	101,0
Tubo di scarico	DN 100 (Ø est. 110 mm) o DN80 (Ø est. 90 mm)
Ingresso	Ø est. 40, 50, 100, 110 mm
Ventilazione	Ø est. 75 mm

Curva di portata SANICUBIC® 2 XL monofase



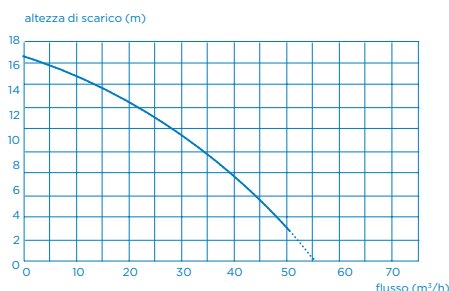
Limite di velocità autopulizia: 0,7 m/s

SANICUBIC® 2 XL Trifase

Tipo di corrente	3 fasi
Tensione	230-400V
Frequenza	50/60 Hz
Motore - Pompa	Raffreddato in Bagno d'olio Protezione sovraccarico termico Classe d'isolamento F
Tipo di pompa	Girante a vortice: (spazio libero: 50 mm)
Consumo potenza motore (per un motore)	3 500 W
Corrente massima assorbita	12 A
Stazione cablata – centralina di controllo	4 m - H07RN-F-4 G 1,5
Cavo centralina di controllo – presa	2,5 m - H05VV-F-5 G 2,5
Protezione Stazione:	IP68
Centralina di controllo:	IPX4
Altezza massima raccomandata	14,5 m (DN80) 13 m (DN100)
Flusso massimo	55 m ³ /h
Temperatura massima delle acque reflue in ingresso	70°C (Max 5 mins)

Volume serbatoio	120 L
Volume utile	26 L
Peso lordo [KG] (inclusi imballaggio e accessori)	102.0
Tube di scarico	DN 100 (Ø est. 110 mm) o DN80 (Ø est. 90 mm)
Ingresso	Ø est. 40, 50, 100, 110 mm
Ventilazione	Ø est. 75 mm

Curva di portata SANICUBIC® 2 XL trifase



3.6 Centralina di controllo

PERICOLO



Immersione del dispositivo di controllo
Rischio di morte per elettrocuzione

Utilizzare esclusivamente il dispositivo di controllo in locali sicuri da allagamenti

Centralina di controllo remoto SANICUBIC®

- Controllo pompa e armadio di monitoraggio integrati in un corpo compatto in plastica
- Per 1 o 2 pompe
- Opzione della modalità forzata

3.6.1 Caratteristiche elettriche

Tabella 3: Caratteristiche elettriche della centralina di controllo

Parametro	Valore
Alimentazione nominale	1 ~ 220-240 V AC
Frequenza di rete	50/60 Hz
Indice di protezione	IPX4
Corrente nominale per motore	
	SANICUBIC® 1; SANICUBIC® 1 WP; SANICUBIC® 2 Classic; SANICUBIC® 2 Pro 6 A
	SANICUBIC® 2 XL monofase 8 A
	SANICUBIC® 2 XL trifase 6 A

3.6.2 Caratteristiche tecniche del dispositivo di rilevamento

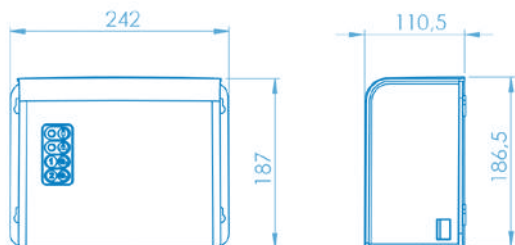
Sensore analogico di livello:

- Tensione d'ingresso 0 - 5 V

Uscite di processo:

- Un'uscita di segnalazione a potenziale zero (250 V, 16 A) Contatto NO
- Un'uscita di segnalazione per l'unità d'allarme cablata in dotazione con l'apparecchio (tranne per SANICUBIC® 2 Pro): 5 V, 50 mA

3.6.3 Dimensioni della centralina di controllo remoto



3.7 Unità d'allarme

3.7.1 Caratteristiche tecniche del dispositivo d'allarme

Unità d'allarme SANICUBIC®:

SANICUBIC® 1; SANICUBIC® 1 WP; SANICUBIC® 2 Classic; SANICUBIC® 2 XL:

Unità d'allarme cablata
cavo di 5 m
Informazioni audio e video
Indice di protezione: IP20

SANICUBIC® 2 Pro:

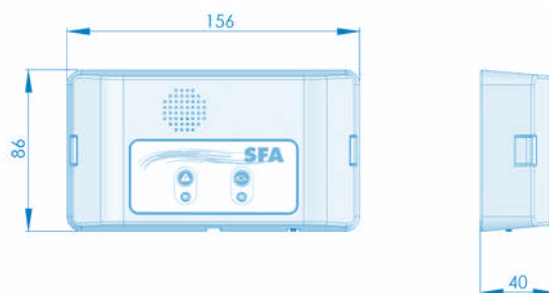
Unità d'allarme HF 868 MHz (radio)

Portata senza ostacoli: 100 m

Informazioni audio e video

Indice di protezione: IP20

3.7.2 Dimensioni dell'unità d'allarme remota

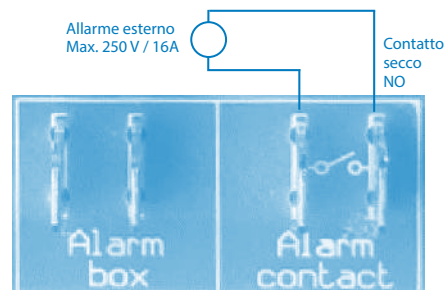


3.7.3 Opzione di collegamento a un allarme esterno

Opzione di esternalizzazione del segnale d'allarme (a seconda del modello). Contatto secco (senza tensione) NO (normally open) attuato da un relè da 250 V/16 A max.

I terminali possono essere collegati a un sistema alimentato.

Il contatto si chiude non appena la stazione è in modalità allarme (tranne nel caso d'allarme area) e rimane chiuso fintanto che l'allarme suona.



3.8 Serbatoio collettore

Il serbatoio collettore è progettato per un funzionamento senza pressione. Le acque reflue sono raccolte alla pressione atmosferica prima di essere scaricata nelle fognature. Il condotto di ventilazione permette al serbatoio di restare sempre alla pressione atmosferica

3.9 Liquidi pompati

PERICOLO



Sollevamento di liquidi non ammessi
Pericoloso per le persone e l'ambiente!

Scaricare nella rete fognaria esclusivamente i liquidi autorizzati a essere pompati

Liquidi autorizzati a essere pompati

Nella rete di scarico sono consentiti i seguenti liquidi:

Acqua contaminata dall'uso domestico, da escrementi umani.

Liquidi non autorizzati a essere pompati

I seguenti liquidi e le seguenti sostanze non sono autorizzate:

- Materiali solidi, fibre, catrame, sabbia, cemento, cenere, carta molto ruvida, asciugamani, salviettine, cartone, pietrisco, spazzatura, scarti di macello, oli, grassi, ecc.
- Acque reflue contenenti sostanze nocive (ad esempio rifiuti grassi non trattati dei ristoranti). Pompare questi liquidi e queste sostanze richiede il montaggio di un filtro del grasso adeguato.
- Acqua piovana.

3.10 Livello del rumore

Il livello del rumore dipende dalle condizioni di montaggio e dal punto di funzionamento. Il livello di pressione acustica L_p è inferiore a 70 dB (A).

4 INSTALLAZIONE / MONTAGGIO

4.1 Installazione della stazione di sollevamento

- Le caratteristiche indicate nella targhetta sono state comparate a quelle precisate nell'ordine e nell'installazione (tensione di alimentazione, frequenza).
- Il locale di installazione deve essere protetto dal gelo.
- Il locale di installazione è adeguatamente illuminato.

- Il lavoro è stato preparato conformemente alle dimensioni indicate nell'installazione d'esempio e secondo la norma EN 12056-4.
- Il locale dove sarà installato SANICUBIC® deve essere sufficientemente largo per consentire uno spazio libero di 600 mm attorno e sopra l'apparecchio per facilitare le operazioni di manutenzione.
- Il segnale d'allarme è sempre visibile all'utilizzatore (se necessario utilizzare un interruttore d'allarme esterno).
- Le valvole di intercettazione (non fornite) devono essere montate sull'ingresso effluente e sulla condotta scarico il più vicino possibile alla stazione di sollevamento.
- La condotta di scarico deve essere progettata per prevenire riflussi della fognatura. Montando un anello di non ritorno, posto sopra il livello di riflusso, si evita il riflusso per l'appunto.

Commento: salvo diversamente specificato a livello locale, il livello di riflusso corrisponde al livello delle strade (vie, marciapiedi, ecc.) Ampliare questa condotta dopo l'anello di non ritorno attraverso un tubo dal diametro maggiore.

- Prevedere un pozzetto per prosciugare il locale.
- Si raccomanda l'installazione di una pompa ausiliaria nel locale di installazione (per gli allagamenti).
- La stazione di sollevamento deve essere ventilata da sopra il tetto.
- Il liquido pompato è appropriato e autorizzato dalla presente documentazione. (c sezione 3.9, pagina 5)
- In caso di scarico di effluenti grassi, è fondamentale l'impiego di un serbatoio di sgrassatura.

Acque reflue diverse da quelle sopra citate, ad esempio di origine artigianale o industriale, non devono essere scaricate nelle condutture senza un trattamento preliminare.

4.2 Collegamento elettrico

PERICOLO

Esecuzione dei collegamenti elettrici effettuati da una persona non qualificata. Rischio di morte per elettrocuzione!



- ▷ Il collegamento elettrico deve essere eseguito da un elettricista qualificato e abilitato.
- ▷ L'impianto elettrico deve rispondere agli standard vigenti nel paese interessato

ATTENZIONE

Errata tensione di alimentazione. Danno alla stazione di sollevamento!



- ▷ La tensione di alimentazione non deve differire di oltre il 6% della tensione nominale specificata sulla targhetta.

L'alimentazione elettrica deve essere di classe 1. L'apparecchio deve essere collegato a una cassetta di giunzione con messa a terra. Il circuito di alimentazione elettrica deve essere protetto da un disgiuntore differenziale ad elevata sensibilità da 30 mA calibrato a 10 Amp Mini per SANICUBIC 1/ SANICUBIC 1 WP e 20 Amp Mini per SANICUBIC 2 Classic / SANICUBIC 2 Pro / SANICUBIC 2XL monofase e a 25 Amp per SANICUBIC 2XL trifase. Questo collegamento deve essere utilizzato esclusivamente per l'alimentazione elettrica di SANICUBIC®. Se il cavo dell'apparecchio è danneggiato, deve essere sostituito dal fabbricante o dal servizio di assistenza postvendita per evitare rischi per gli utilizzatori.

4.3 Montaggio della stazione di sollevamento

Montare la stazione di sollevamento sul suolo sgombro e metterla a livello con una livella a bolla.

Per evitare che la stazione di sollevamento si sposti, fissarla al suolo utilizzando il kit di montaggio in dotazione.

NOTA

Le stazioni di sollevamento non devono essere installate vicino alle camere da letto e ai soggiorni (per via del rumore da queste emesso). (⇨ sezione 3.10, pagina 5)



Il montaggio della stazione di sollevamento su supporti antivibrazione assicura un isolamento sufficiente della trasmissione del suono attraverso le strutture rispetto alla stazione di sollevamento. Non montare la stazione di sollevamento direttamente a contatto con le pareti per evitare il propagarsi delle vibrazioni della stessa.

4.4 Raccordi

4.4.1 Tubi d'ingresso

PERICOLO

- ▷ La stazione di sollevamento non deve essere utilizzata come un punto di controllo dei tubi.
- ▷ Puntellare i tubi a monte della stazione di sollevamento. Effettuare i raccordi senza vincoli.
- ▷ Utilizzare mezzi adeguati per compensare l'espansione termica delle tubature.



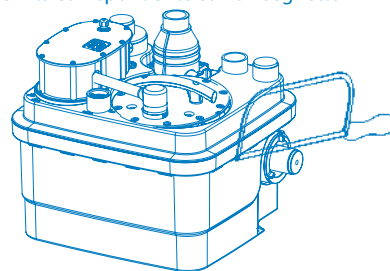
NOTA

Si raccomanda di montare delle valvole di non ritorno e di intercettazione sui tubi di ingresso. Queste devono essere montate in modo da non ostacolare lo smontaggio della stazione di sollevamento.



✓ La tubazione è supportata.

1. Selezionare le aperture di raccordo da utilizzare.
2. Tagliare l'estremità corrispondente con un seghetto



NOTA

Tutti i raccordi devono prevenire la propagazione del rumore ed essere flessibili.



4.4.2 Tubatura di scarico

ATTENZIONE

Montaggio non corretto del tubo di scarico. Perdite e allagamento del locale di installazione!

- ▷ Far scorrere la condotta di scarico sopra il livello di riflusso prima di collegarla alle fognature.
- ▷ La stazione di sollevamento non deve essere utilizzata come un punto di controllo delle tubature.
- ▷ Non collegare altri tubi di drenaggio al tubo di scarico.
- ▷ Installare valvole di isolamento negli ingressi e nella tubatura di scarico.



NOTA

Per prevenire il rischio di reflusso d'acqua dalle fognature, installare il tubo di scarico in un «anello», in modo che la sua base sia nel punto più alto e si trovi sopra il livello di riflusso.



Montare una valvola di chiusura dietro alla valvola di non ritorno.

Le valvole di non ritorno sono dotate di una leva per vuotare il tubo di scarico nel serbatoio.

4.4.3 Tubo di ventilazione

ATTENZIONE

Ventilazione insufficiente. Rischio che la stazione di sollevamento non funzioni!

- ▷ **La ventilazione deve rimanere libera**
- ▷ **Non ostruire l'uscita di ventilazione**
- ▷ **Non installare una valvola di aspirazione dell'aria (valvola a diaframma).**



Conformemente alla raccomandazioni della norma EN 12050-1, la stazione di sollevamento deve essere aerata da sopra il tetto. Essa deve sempre essere ventilata in modo che il serbatoio sia sempre a pressione atmosferica. La ventilazione deve essere completamente libera e l'aria deve circolare in entrambe le direzioni (nessuna valvola a diaframma installata).

Il tubo di ventilazione non deve essere collegato al tubo di ventilazione di un filtro del grasso.

Collegare il tubo di ventilazione DN 50 o DN 70 (a seconda del modello) verticalmente all'apertura di ventilazione con dei raccordi flessibili. Il collegamento deve essere a tenuta di odori.

4.5 Prosciugamento cantina Prosciugamento automatico

Per il drenaggio automatico del locale di installazione (nel caso in cui sia installato un pozzetto, ad esempio), in particolare in caso di rischio di infiltrazioni d'acqua o allagamenti, deve essere montata una pompa sommergibile per acque contaminate.

Figura 1: Esempio di installazione con pompa sommergibile:



ATTENZIONE

Conduttura di scarico per prosciugare la cantina collegata alla condotta di scarico della stazione di sollevamento.

Allagamento del locale di installazione!

➤ Far funzionare la condotta di scarico della pompa per prosciugamento cantine sopra il livello di riflusso prima di collegarla alle fognature.



➤ Non collegare mai la condotta di scarico della pompa per prosciugamento cantine alla condotta di scarico della stazione di sollevamento.

➤ Montare una valvola di non ritorno alla base della condotta di scarico

➤ Selezionare la pompa a seconda delle condizioni dell'installazione: (altezza manometrica di una pompa $H [m] = \text{Altezza statica} + \text{caduta di pressione}$).

5 AVVIAMENTO/SPEGNIMENTO

5.1 Avviamento

5.1.1 Prerequisiti per l'avviamento

Prima di mettere in funzione la stazione di sollevamento, assicurarsi che il collegamento elettrico della stessa e di tutti i dispositivi di protezione siano stati eseguiti in modo corretto.

5.2 Limite di applicazione

PERICOLO



- Limiti di pressione e temperatura superati. Perdita di liquidi caldi o tossici!
- Rispettare le specifiche operative descritte nella documentazione.
- Evitare di far funzionare la pompa con la valvola chiusa.
- Il funzionamento a secco, senza liquidi, deve essere evitato.

Quando in uso, osservare i seguenti parametri e valori:

Parametro	Valore
Temperatura max. consentita del liquido	40 °C fino a 70 °C quando pompato 5 minuti max.
Temperatura ambiente max.	50 °C
Modalità operativa	Funzionamento intermittente SANICUBIC® 1 / 1 WP: S3 30 % Funzionamento intermittente SANICUBIC® 2 Classic / Pro / SANICUBIC® 2 XL monofase: S3 50% SANICUBIC® 2 XL trifase: S3 30 %

5.3 Frequenza degli avvii

Per prevenire il surriscaldamento del motore e uno sforzo eccessivo di motore, guarnizioni e cuscinetti, limitare il numero di avvii a 60 all'ora.

5.4 Avviamento con la centralina di controllo

PERICOLO



- Copertura della centralina di controllo non chiusa correttamente. Rischio di morte!
- Chiudere correttamente la copertura della centralina di controllo.
- Quindi ricollegare la presa di alimentazione.

Operazioni preliminari all'avviamento

1. Effettuare un test funzionale e di sigillatura della stazione di sollevamento: dopo aver completato il collegamento elettrico e i raccordi idraulici, controllare i raccordi per le perdite facendo scorrere dell'acqua attraverso ogni ingresso utilizzato in sequenza. Assicurarsi che l'apparecchio funzioni correttamente e che non vi siano perdite eseguendo un test con l'acqua e monitorando svariati cicli di avviamento.
2. Controllare i vari punti della lista di controllo ((⇨ sezione 7.6, pagina 10)
3. Attenzione: non far funzionare il motore in modalità forzata (premendo il tasto sulla tastiera) prima di mettere la pompa nell'acqua. Il funzionamento a secco danneggia il sistema di triturazione.

5.5 Spegnimento

1. Chiudere le valvole sui tubi di ingresso e scarico.
2. Scaricare il serbatoio premendo il pulsante di modalità forzata sulla pompa.
3. Spegnerne l'alimentazione elettrica e isolare l'installazione.

PERICOLO



- Corrente non interrotta. Rischio di morte!
- Staccare la spina o scollegare i conduttori elettrici e adottare le misure necessarie per evitare l'azionamento accidentale.

4. Ispezionare le parti idrauliche e le lame di triturazione (a seconda del modello). Pulirle se necessario.

5. Pulire il serbatoio.

PERICOLO



- Liquidi pompato e materiali di consumo secondari nocivi per la salute. Pericoloso per le persone e l'ambiente!
- Le stazioni di sollevamento utilizzate per scaricare liquidi che possono essere nocivi per la salute devono essere decontaminate. Se necessario indossare una maschera e indumenti di protezione.
- Rispettare le disposizioni legali per lo scarico di liquidi nocivi per la salute.

6 FUNZIONAMENTO

6.1 Centralina di controllo SANICUBIC®

NOTA



Questo paragrafo descrive il funzionamento di una centralina di controllo per due pompe. La centralina di controllo è fatta funzionare in modo analogo per una sola pompa.

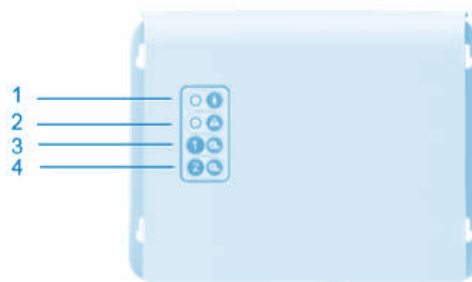


Tabella 4: Centralina di controllo remoto SANICUBIC®

1	LEDgiallo alimentazione
2	LED rosso allarme
3	Modalità forzata Motore 1
4	Modalità forzata Motore 2

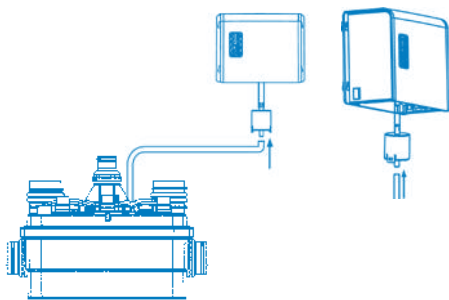
Spie a LED

Le spie a LED forniscono informazioni sullo stato operativo della centralina di controllo.

NOTA: sulla SANICUBIC® 1 la centralina di controllo è integrata sopra il serbatoio della stazione.

Il sistema di rilevamento deve essere ventilato. Collegare l'aeratore alla centralina di controllo della stazione.

Figura 2: Ventilazione della centralina di controllo SANICUBIC®



6.1.1. Funzionamento della tastiera di controllo della SANICUBIC® 1 (IP67)

1/ Allarmi generali

Allarme di livello

Se il livello dell'acqua all'interno dell'apparecchio è anormalmente elevato, si accende il LED rosso d'allarme + si avvia il motore. Inoltre, se il LED rosso lampeggia, indica un problema di rilevamento per il normale livello dell'acqua (tubo pescante lungo).

Allarme di tempo

Se il motore funziona in modo continuo per più di 1 minuto, si accende il LED rosso d'allarme.

2/ Reset allarme: il pulsante sulla tastiera consentirà solamente di spegnere il LED rosso (che diventerà verde) se il problema che ha provocato l'allarme è stato risolto. Consente anche di arrestare il segnale acustico dal controllo remoto dell'allarme.

Allarme di alimentazione:

- Se il LED è spento, non c'è alimentazione elettrica.
- Quando l'apparecchio è nuovamente alimentato, il LED lampeggia di verde indicando che la tensione di alimentazione è temporaneamente scomparsa.

6.1.2 Funzionamento della centralina di controllo remoto di SANICUBIC® 2 Classic/SANICUBIC® 2 Pro/SANICUBIC® 2 XL

FUNZIONAMENTO DELL'ALLARME

1/ Allarmi generali

Allarme di livello

Se il livello dell'acqua all'interno dell'apparecchio è anormalmente alto: si attiva il segnalatore acustico + si accende il LED rosso d'allarme + si avviano entrambi i motori. Se il LED rosso lampeggia, indica un problema di rilevamento per il normale livello dell'acqua (tubo pescante lungo).

Allarme di tempo

Se uno dei due motori funziona per più di 1 minuto: viene attivato il segnalatore acustico + si accende il LED rosso d'allarme + si avvia l'altro motore.

Allarme di alimentazione

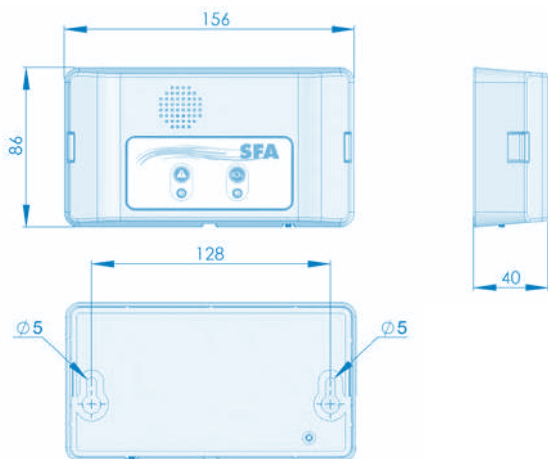
In caso di guasto di alimentazione (o quando si stacca l'apparecchio): si attiva il segnalatore acustico + si accende il LED rosso d'allarme + il LED giallo di alimentazione lampeggia.

2/ Reset dell'allarme generale

Se il problema che ha provocato uno degli allarmi di cui sopra scompare, il segnalatore acustico si arresta, ma il LED rosso d'allarme rimane acceso per ricordare che il sistema ha riscontrato un problema. Uno dei due tasti della tastiera arresterà il segnalatore acustico in tutti i casi, ma spegnerà il LED rosso solo se il problema che ha fatto scattare l'allarme è stato risolto. Anche gli allarmi dalla centralina remota rimangono attivi finché il problema non è stato risolto. Questo evita che il sistema sia "abbandonato" per impostazione predefinita.

6.2 Unità d'allarme SANICUBIC®

Per montare a parete l'unità, utilizzare la figura seguente come guida:



6.2.1 Funzionamento dell'unità d'allarme cablata di SANICUBIC® 1 / SANICUBIC® 1 WP / SANICUBIC® 2 Classic / SANICUBIC® 2 XL

L'unità d'allarme della SANICUBIC non richiede un'alimentazione elettrica separata. L'alimentazione è fornita attraverso la SANICUBIC®. In caso di guasto dell'alimentazione, subentra la batteria dell'unità d'allarme.

Collegamento dell'unità d'allarme all'apparecchio:

Collegare il cavo d'allarme direttamente all'unità.

1/ Il LED rosso d'allarme generale riproduce il funzionamento del LED corrispondente sulla scheda di base. L'unità d'allarme emette un segnale acustico in caso di un allarme fintanto che il guasto persiste. Per arrestare l'allarme, premere il pulsante reset (*) sulla tastiera dell'apparecchio o il pulsante sotto l'unità d'allarme.

2/ Il LED giallo "alimentazione" indica lo stato di alimentazione dell'unità d'allarme

- Luce fissa = SANICUBIC® attiva connessa all'alimentazione

- Luce lampeggiante = guasto di alimentazione sulla SANICUBIC®

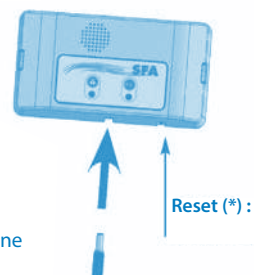


Tabella 5: Unità d'allarme SANICUBIC® 1 / SANICUBIC® 1 WP / SANICUBIC® 2 Classic / SANICUBIC® 2 XL

1	LED rosso allarme generale
2	LED giallo alimentazione (indicatore dell'alimentazione)

6.2.2 Funzionamento dell'unità d'allarme SANICUBIC® 2 PRO HF



PERICOLO

▷ Unità alimentata da una presa elettrica. Rischio di morte!

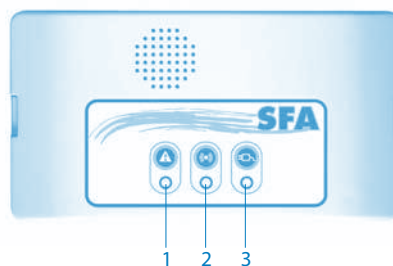
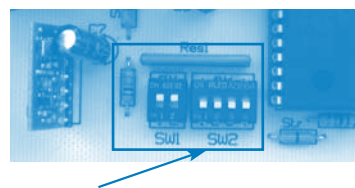


Tabella 6: Unità d'allarme SANICUBIC® 2 Pro

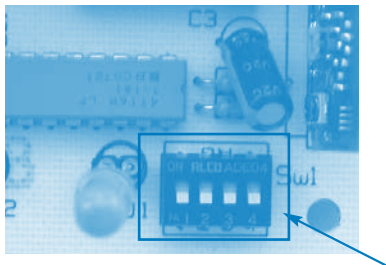
1	LED rosso allarme generale
2	LED giallo trasmissione allarme
3	LED verde allarme alimentazione

L'unità d'allarme è in collegamento HF -868 Mhz con la SANICUBIC® 2 Pro. Riceve dalla stazione di sollevamento varie informazioni d'allarme. Se altri apparecchi funzionanti in HF sono disturbati dal sistema (o viceversa), è stata prevista una commutazione della codifica HF -868 MHz, che collega la scheda di base e l'unità d'allarme remota. In caso di interferenza con altri dispositivi HF nelle vicinanze o altri dispositivi SANICUBIC® 2 Pro, scollegare l'apparecchio e il modulo remoto, commutare uno o più dei quattro interruttori sulla scheda dell'apparecchio (SW2) e agire allo stesso modo sull'unità di controllo remoto.

Scheda centralina di controllo



Scheda unità d'allarme

**Attenzione: il codice deve essere uguale per entrambe le schede.**

L'unità d'allarme ha 3 LED e 1 segnalatore acustico.

1/ Il LED rosso "allarme generale" riproduce il funzionamento del LED corrispondente sulla scheda di base.

2/ Il LED giallo "ricezione HF" riproduce il funzionamento del LED giallo alimentazione della scheda di base:

- luce fissa = trasmissione OK, scheda di base attiva
- luce lampeggiante = trasmissione OK, ma alimentazione interrotta sulla scheda di base (che quindi funziona a batteria)
- luce spenta = nessuna ricezione HF (assicurarsi che il codice sia lo stesso di quello sulla scheda di base) o perdita del segnale HF (troppo distante), scarico, batteria scarica o errore della scheda di base.

3/ Il LED verde "alimentazione" indica lo stato dell'alimentazione dell'unità d'allarme remoto:

- luce fissa = unità attiva
- luce lampeggiante = guasto alimentazione sull'unità (che quindi funziona a batteria)
- luce spenta = guasto dell'unità o batteria scarica dell'unità

4/ Il segnalatore acustico suona continuamente durante un allarme. Il segnalatore acustico si arresta se la causa dell'allarme scompare o se si preme il pulsante di reset dell'allarme generale.

6.3 Messaggi ed errori**Tabella 7: Messaggi ed errori:**

Allarme sull'apparecchio SANICUBIC® 1 e SANICUBIC® 1 WP:

LED verde: stazione attiva

Allarme sull'apparecchio SANICUBIC® 2 Classic, SANICUBIC® 2 Pro e

SANICUBIC® 2 XL: LED giallo: stazione attiva

ANOMALIA RILEVATA	CAUSE PROBLEMI	SOLUZIONI
LED rosso d'allarme lampeggiante	<ul style="list-style-type: none"> • Sistema di rilevamento del livello dell'acqua difettoso 	<ul style="list-style-type: none"> • Consultare il servizio assistenza postvendita SFA
LED rosso d'allarme fisso	<ul style="list-style-type: none"> • Tubo di ventilazione ostruito • Conduttura di scarico ostruita • Pompa bloccata o fuori servizio • Scarico troppo alto o afflusso eccessivo 	<ul style="list-style-type: none"> • Verificare che l'aria fluisca liberamente in entrambe le direzioni nel tubo di ventilazione • Controllare nuovamente l'installazione • Consultare il servizio assistenza postvendita SFA
LED spento	<ul style="list-style-type: none"> • Guasto alimentazione • Scheda elettronica difettosa 	<ul style="list-style-type: none"> • Verificare l'impianto elettrico • Consultare il servizio assistenza postvendita SFA

7 MANUTENZIONE**7.1 Informazioni generali / Istruzioni di sicurezza****PERICOLO**

Lavoro sulla stazione di sollevamento eseguito da personale non qualificato. Rischio di lesioni!

- ▷ Le operazioni di riparazione e manutenzione devono essere eseguite da personale con una formazione specifica
- ▷ Rispettare le istruzioni di base e di sicurezza.

PERICOLO

Liquidi pompati e materiali di consumo secondari nocivi per la salute. Pericoloso per le persone e l'ambiente!

- ▷ Le stazioni di sollevamento utilizzate per scaricare liquidi che possono essere nocivi per la salute devono essere decontaminate. Se necessario indossare una maschera e indumenti di protezione.
- ▷ Rispettare le disposizioni legali per lo scarico di liquidi nocivi per la salute.

7.2 Operazioni di manutenzione e ispezione**PERICOLO**

Lavoro sulla stazione di sollevamento senza un'adeguata preparazione.

Rischio di lesioni!

- ▷ Arrestare correttamente la stazione di sollevamento e metterla in sicurezza contro azionamenti involontari.
- ▷ Chiudere le valvole di ingresso e scarico.
- ▷ Scaricare la stazione di sollevamento.
- ▷ Chiudere tutte le connessioni ausiliarie.
- ▷ Permettere alla stazione di sollevamento di raffreddarsi a temperatura ambiente.

Conformemente alla norma EN-12056-4, le stazioni di sollevamento devono essere sottoposte a manutenzione e riparate per assicurare il corretto smaltimento delle acque reflue e per rilevare ed eliminare precocemente i malfunzionamenti.

Il corretto funzionamento delle stazioni di sollevamento deve essere verificato dall'utilizzatore una volta al mese, osservando almeno due cicli di funzionamento.

La parte interna del serbatoio va controllata di tanto in tanto e i depositi, in particolare attorno al sensore di livello, vanno rimossi se necessario

Conformemente alla norma EN 12056-4, la manutenzione della stazione di sollevamento deve essere eseguita da personale qualificato. Non devono essere superati i seguenti intervalli:

- 3 mesi per le stazioni di sollevamento a uso industriale
- 6 mesi per le stazioni di pompaggi per piccole comunità
- 1 anno per stazioni di sollevamento a uso domestico

7.3 Contratto di manutenzione

Come per tutti i dispositivi tecnici a elevate prestazioni, le stazioni di sollevamento SANICUBIC® devono essere sottoposte a manutenzione per assicurare un livello prestazionale duraturo. Si raccomanda di sottoscrivere un contratto di manutenzione con una società qualificata che svolga con regolarità le ispezioni e le operazioni di manutenzione. Per maggiori informazioni, contattare la SFA.

7.4 Funzionamento d'emergenza con una sola pompa**NOTA**

Se un servizio d'emergenza deve essere assicurato durante le operazioni di manutenzione e ispezione, procedere nel seguente modo.

1. Chiudere le valvole dalla parte di ingresso e scarico.

Attenzione: l'alimentazione in entrata degli ingressi deve essere ridotta al minimo durante le operazioni di manutenzione

2. Spegnerne l'alimentazione elettrica.

7.5 Controllo del sistema idraulico di ogni motore

- Assicurarsi che la lama e la placca non siano bloccate o danneggiate (ad eccezione di SANICUBIC® 2 XL)
- Assicurarsi che la turbina ruoti liberamente
- Assicurarsi che le parti idrauliche siano pulite. Pulirle se necessario.

Nel caso in cui un motore non funzioni correttamente, è possibile "disabilitare" l'uso di detto motore spostando l'"interruttore" corrispondente sulla scheda principale per indicare l'assenza del motore corrispondente. La scheda funzionerà solo con il motore valido - SW1: interruttore 1 e 2 per il motore 1 (sinistro) e 2 (destro).



NOTA: Se entrambi gli interruttori sono abbassati (posizione off), situazione anomala, quando sarà ripristinata l'alimentazione, la scheda passerà in modalità allarme

7.5.1 Informazioni generali

Ispezionare il serbatoio, verificare la presenza di eventuali depositi, grasso o corpi estranei. Pulire accuratamente il serbatoio e rimuovere i corpi estranei.

7.5.2 Smontaggio del motore

1. Svitare il portello motore dal coperchio della cassetta (10 viti).
2. Utilizzare la maniglia per sollevare con cautela il motore. Se il motore difettoso deve essere inviato al fabbricante, la stazione di sollevamento può garantire un servizio minimo con un solo motore.
3. Svitare le viti del motore difettoso dal portello.
4. Riposizionare il portello.

7.5.3 Smontaggio e verifica delle camere di compressione e dei sensori di livello:

1. Svitare (1 vite), sbloccare e sollevare il pressostato dal coperchio.
2. Verificare che i condotti non siano ostruiti (grasso, materiale fecale, ecc.). L'otturazione delle camere di compressione indica che l'apparecchio non è sottoposto a corretta manutenzione. Si raccomanda di pulire l'apparecchio almeno ogni 6 mesi.
3. Se necessario sturare le camere di compressione.

7.5.4 Rimontaggio dei sensori di livello

Attenzione: non ingrassare le guarnizioni ad anello dei sensori di livello prima del rimontaggio.

1. Inserire completamente il sensore di livello nella camera di compressione.
2. Avvitare il sensore di livello sulla copertura.

7.5.5 Rimontaggio

Durante il rimontaggio, rispettare le seguenti tappe:
Per riassemblare la pompa, rispettare le regole applicabili per i beni di natura ingegneristica. Non stringere troppo le viti sulle parti in plastica (rischio di rottura della plastica) e sulle fascette di serraggio.
Pulire tutte le parti smontate e controllarne l'usura.
Sostituire le parti danneggiate o usurate con pezzi di ricambio originali.
Assicurarsi che le superfici di sigillatura siano pulite e che le guarnizioni ad anello siano installate correttamente.

7.5.6 Coppia di serraggio

La coppia di serraggio per le viti e le fascette è pari a $2 \pm 0,1$ N.m

7.6 Lista di controllo per l'avviamento / l'ispezione ① e la manutenzione ②

Operazioni	Richieste per	
Leggere il manuale per l'uso.	①	②
Controllare l'alimentazione elettrica. Comparare i valori con quelli della targhetta.	①	②
Controllare la messa a terra dell'alimentazione elettrica.	①	②
Controllare il collegamento dell'alimentazione elettrica all'interruttore differenziale da 30 mA.	①	②
Controllare il corretto funzionamento dei motori premendo i pulsanti di modalità forzata. In caso di anomalia, assicurarsi che la pompa non sia ostruita, controllare i valori di resistenza delle bobine dei motori. Se si utilizza un SANICUBIC® 2 XL versione trifase, verificare il senso di rotazione del motore smontando un motore.	①	②
Controllare il serbatoio collettore. Pulire il serbatoio se presenti depositi. In caso di depositi di grasso consistenti nel serbatoio, dovuti ad acque reflue grasse da attività artigianali o industriali, informare il cliente che deve installare un filtro del grasso a monte della stazione di sollevamento.	①	②
Controllare i sensori di livello. Smontare i pressostati e assicurarsi che i tubi pescanti non siano ostruiti. Pulirli se necessario.	①	②
Controllare il meccanismo di controllo. Smontare il sensore di livello. Controllare che non sia bloccato o incrostato. Pulirli se necessario.	①	②
Eseguire un test funzionale su svariati cicli.	①	②
Controllare la corretta installazione e lo stato di usura dei raccordi flessibili.	①	②
Controllare il corretto funzionamento e l'efficacia del dispositivo d'allarme.		②
Controllare il corretto funzionamento e la sigillatura delle valvole di intercettazione e di quelle di non ritorno.	①	②
Se applicabile, identificare i pezzi di ricambio necessari.	①	②
Avvertire e/o formare il personale operativo.	①	②

NOTA



Prima di lavorare all'interno della pompa durante il periodo di garanzia, è necessario consultare il fabbricante. Il servizio di assistenza postvendita è a disposizione. Il mancato rispetto di questa istruzione comporta la perdita dei diritti al risarcimento dei danni.

PERICOLO



Operazioni inadeguate volte a eliminare malfunzionamenti. Rischio di lesioni!

- ▶ Per compiere tutte le operazioni volte a eliminare i malfunzionamenti, rispettare le istruzioni del presente manuale per l'uso e/o la documentazione del fabbricante per gli accessori pertinenti.



NOTA

Dopo ogni allagamento, la stazione di sollevamento deve essere ispezionata.



NOTA

Dopo un incidente, sottoporre la stazione di sollevamento a un test funzionale e un'ispezione visiva.

Per qualsiasi problema non descritto nella tabella sottostante, contattare il servizio di assistenza postvendita SFA.

Problemi riscontrati

- A La pompa non fa fluire i liquidi
- B Flusso insufficiente
- C Eccessivo consumo di corrente / potenza
- D Altezza manometrica della pompa insufficiente
- E Funzionamento irregolare e rumoroso della pompa
- F Errori frequenti riportati dalla stazione di sollevamento
- G Overflow della stazione di sollevamento
- H Avviamento intempestivo

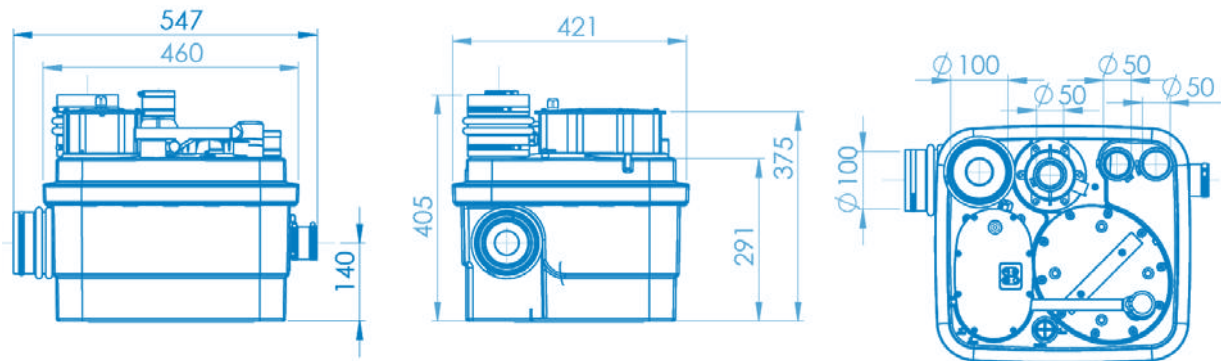
Prima di lavorare sui componenti pressurizzati, ridurre la pressione all'interno della pompa! Scollegare la pompa dell'alimentazione elettrica.

8. Incidenti: cause e soluzioni

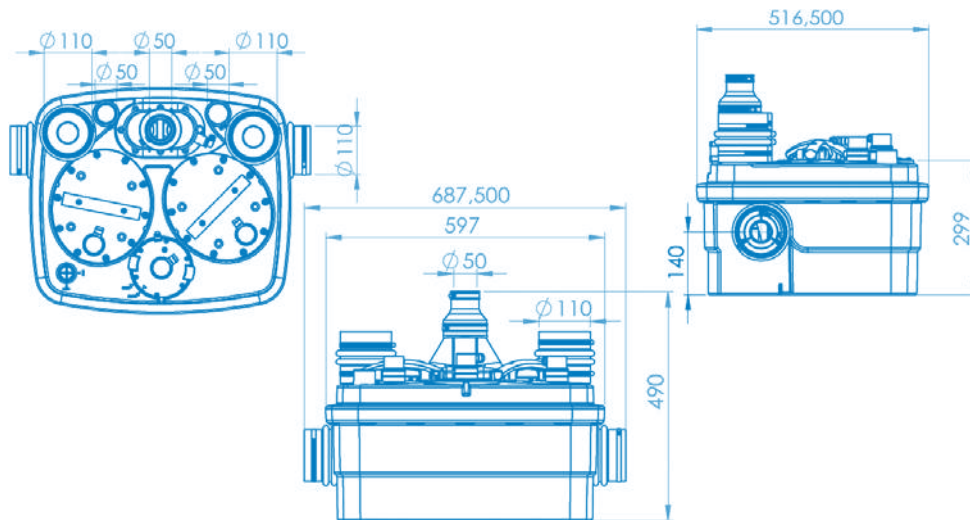
A	B	C	D	E	F	G	H	Possibile causa	Soluzioni
-	X	-	-	-	X	-	-	La pompa fa defluire i liquidi rispetto a una pressione eccessiva.	Le dimensioni della stazione di sollevamento sono insufficienti per queste condizioni operative.
-	X	-	-	-	X	-	-	La valvola di scarico non è completamente aperta.	Aprire la valvola al massimo.
X	-	-	-	-	X	-	-	La stazione di sollevamento non è ventilata.	Controllare i tubi di ventilazione della stazione di sollevamento
-	X	-	X	X	X	-	-	I tubi in ingresso o la ventola sono bloccati.	Rimuovere i depositi nella pompa e/o nelle tubature.
-	-	X	-	X	X	-	-	Presenza di depositi / fibre sull'organo rotante. Il rotore non gira liberamente.	Controllare che l'organo rotante ruoti liberamente senza ostacoli. Se necessario pulire la pompa.
X	-	-	-	-	X	X	-	Il motore è spento.	Controllare l'impianto elettrico (e i fusibili).
X	-	-	-	-	-	-	-	Azionamento della protezione termica per temperatura troppo elevata.	Il motore riparte automaticamente dopo essersi raffreddato.
-	X	-	-	-	X	-	-	Depositi nel serbatoio collettore.	Pulire il serbatoio collettore. In caso di depositi grassi, assicurarsi che vi sia un filtro del grasso.
-	-	-	-	-	X	-	X	La valvola di non ritorno perde.	Pulire la valvola di non ritorno.
-	-	-	-	X	-	-	-	Vibrazioni nell'installazione.	Controllare i raccordi flessibili dei tubi.
X	-	-	-	X	X	X	-	Sensore di livello guasto, rimosso o inserito in modo non corretto.	Controllare il sensore di livello. Pulirlo o sostituirlo se necessario.
-	-	-	X	-	-	-	-	Condensatore guasto	Sostituire il condensatore
-	X	-	X	-	-	-	-	Nel caso di un impianto trifase: 2 fasi possono essere invertite. Per verificarlo, constatare visivamente la direzione di rotazione del motore smontando un motore.	Al livello del collegamento, invertire 2 fasi al livello del cavo di alimentazione (5 fili).

APPENDICI

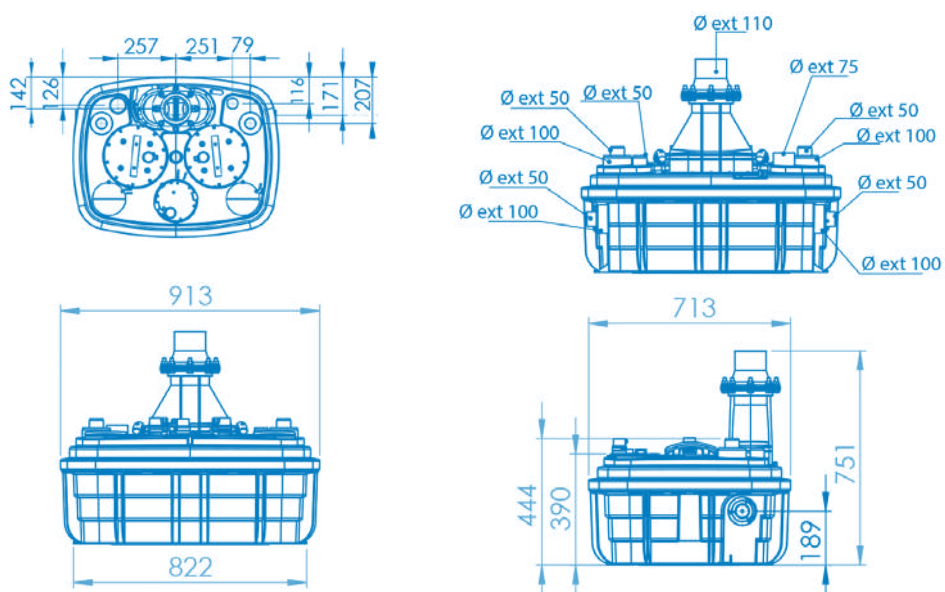
Disegno dimensionale di SANICUBIC® 1 – SANICUBIC® 1 WP

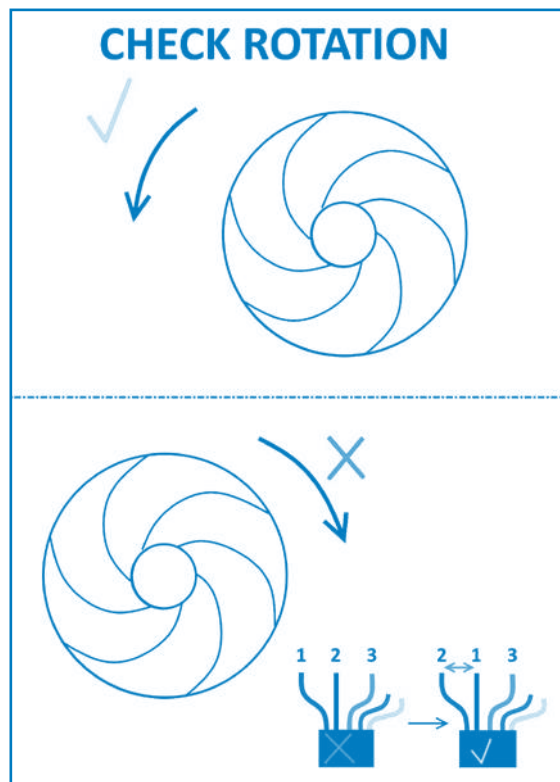
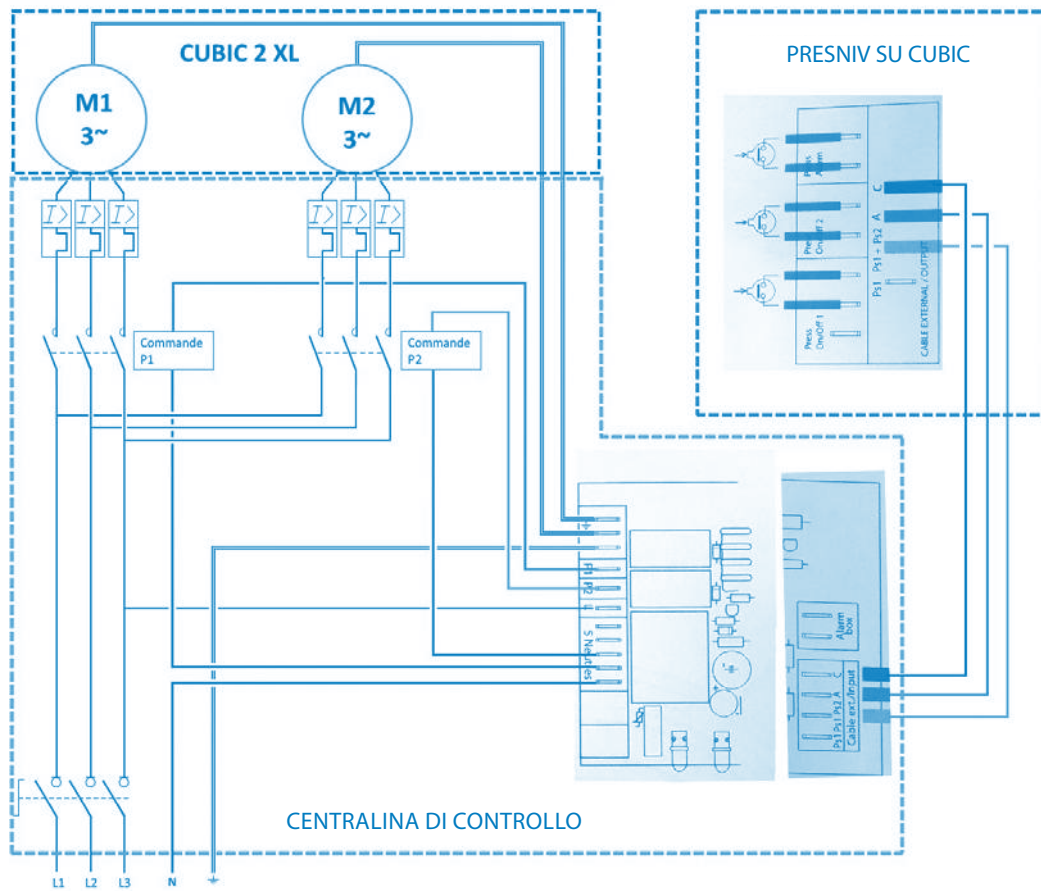


Disegno dimensionale di SANICUBIC® 2 Classic – SANICUBIC® 2 Pro



Disegno dimensionale di SANICUBIC® 2 XL





INHOUD

Verklarende woordenlijst	61
1. Veiligheid.....	62
1.1 Identificatie van waarschuwingen	62
1.2 Algemene punten	62
1.3 Doel van gebruik	62
1.4 Kwalificatie en opleiding van het personeel	62
1.5 Veiligheidsinstructies voor onderhoud, inspectie en installatie	62
1.6 Risico's en gevolgen van het niet nakomen van de gebruikershandleiding ...	62
2. Transport / Tijdelijke opslag / Retouren / Verwijdering	62
2.1 Inspectie bij ontvangst	62
2.2 Transport	62
2.3 Tijdelijke opslag / Verpakking	62
2.4 Retouren	62
2.5 Verwijdering	62
3. Beschrijving	63
3.1 Algemene omschrijving	63
3.2 Inbegrepen bij de levering	63
3.3 Typeplaatje	63
3.4 Design en gebruiksmodus	63
3.5 Technische gegevens	64
3.6 Controlepaneel.....	65
3.6.1 Elektrische kenmerken	65
3.6.2 Technische kenmerken van het detectieapparaat	65
3.6.3 Afmetingen van de afstandsbediening	65
3.7 Alarmunit	65
3.7.1 Technische kenmerken van het alarmapparaat	65
3.7.2 Afmetingen van de losse alarmunit	65
3.7.3 Mogelijkheid om aan te sluiten op extern alarm	65
3.8 Reservoirtank	65
3.9 Te pompen vloeistoffen	65
3.10 Geluidsniveau	65
4. Installatie / Montage	65
4.1 Installatie van het pompstation	65
4.2 Elektrische aansluiting	66
4.3 Montage van het pompstation	66
4.4 Buisaansluitingen	66
4.4.1 Toevoerbuizen.....	66
4.4.2 Afvoerbuizen.....	66
4.4.3 Ventilatiebuis	66
4.5 Drogen van de kelder.....	66

5.	Inwerkingstelling / uitschakeling	67
5.1	Inwerkingstelling	67
5.1.1	Voorwaarden voor inwerkingstelling	67
5.2	Toepassingslimiet	67
5.3	Beginfrequentie	67
5.4	Inwerkingstelling met het controlepaneel	67
5.5	Uitschakeling	67
6.	Werking	67
6.1	Werking van het SANICUBIC® controlepaneel	67
6.1.1	Werking van de SANICUBIC® 1 keypad (IP67)	68
6.1.2	De werking van het extern bedieningspaneel van de SANICUBIC® 2 Classic/SANICUBIC® 2 Pro/SANICUBIC® 2 XL	68
6.2	SANICUBIC® alarmunit	68
6.2.1	De werking van de aangesloten alarmunit van de SANICUBIC® 1/ SANICUBIC® 1 WP/SANICUBIC® 2 Classic/SANICUBIC® 2 XL.....	68
6.2.2	Werking van de SANICUBIC® 2 PRO HF alarmunit	68
6.3	Berichten en foutmeldingen	69
7.	Onderhoud	69
7.1	Algemene informatie / Veiligheidsinstructies	69
7.2	Onderhouds- en inspectiehandelingen	69
7.3	Onderhoudscontract	69
7.4	Noodgeval service met een enkele pomp	69
7.5	De hydraulische elementen van iedere motor controleren	69
7.5.1	Algemene informatie	69
7.5.2	Uit elkaar halen van de hydraulische elementen	69
7.5.3	Uit elkaar halen en inspectie van de compressiekamers en de niveausensoren	70
7.5.4	Opnieuw in elkaar zetten van de niveausensoren	70
7.5.5	Opnieuw in elkaar zetten	70
7.5.6	Aandraaimoment	70
7.6	Checklist voor inwerkingstelling / inspectie (1) en onderhoud (2)	70
8.	Incidenten: Oorzaken en oplossingen	70
	BIJLAGEN	71

Copyright / Wettelijke bepalingen

SANICUBIC® Gebruikers- / installatiehandleiding
Originele gebruikersinstructies

Alle rechten voorbehouden. De inhoud van dit document mag niet worden gereproduceerd, aangepast of bekend gemaakt aan derden, behalve in geval van schriftelijke toestemming van de fabrikant.

Dit document is aan wijziging onderhevig zonder waarschuwing vooraf.

SFA – 41 Bis Avenue Bosquet – 75007 PARIJS 03.2017

VERKLARENDE WOORDENLIJST

Ventilatiebuis

Ventilatiekanaal dat de variaties in de druk van in het zwartwaterpompstation beperkt. Het pompstation moet worden geventileerd boven het dak.

ND (Nominale Diameter)

Parameter gebruikt om de onderdelen die op elkaar aansluiten aan te geven, bijvoorbeeld: Buizen, aansluitingen, kokers.

Afvalwater

Water dat veranderd is door het gebruik: (bijvoorbeeld: Huishoudelijk afvalwater).

EN 12050-1

Huidige Europese norm voor pompstations voor afvalwater dat fecaal materiaal bevat met het doel dit af te voeren onder het terugstroomniveau in gebouwen en op het land.

Geluidsniveau

Verwachte geluidsuitstoot, uitgedrukt in geluidsdrukniveau LpD in dB(A).

Terugstroomniveau

Het hoogste niveau dat het afvalwater kan bereiken voordat het terugstroomt in het afvoersysteem.

Separator

Apparatuur die de binnendringing van gevaarlijke stoffen in het afvoersysteem voorkomt door deze te scheiden van het afvalwater, bijvoorbeeld: Vetafscheider

Pompstation voor zwartwater

Voorzieningen voor de automatische opvang en het verpompen van afvalwater en zwartwater boven het terugstroomniveau.

Duaal station

Pompstation voor zwartwater voorzien van een tweede pomp met hetzelfde vermogen die indien nodig automatisch start.

Toevoerbuis

Buis waardoor het afvalwater van sanitaire voorzieningen naar het pompstation wordt geleid.

Afvoerbuis

Buis om afvalwater boven het terugstroomniveau te brengen en het naar de riool te leiden.

Bruikbaar volume

Af te voeren volume tussen het startniveau en het eindniveau.

Opening

De opening is de ruimte die nodig is ten behoeve van interventie.

1 VEILIGHEID

LET OP

Dit apparaat kan worden gebruikt door kinderen vanaf 8 jaar en door personen met lichamelijke, zintuiglijke of verstandelijke beperking of door mensen zonder ervaring of kennis, mits zij onder correct toezicht staan of instructies voor het veilige gebruik van het apparaat hebben gekregen en zij de risico's hebben begrepen. Kinderen mogen niet met het apparaat spelen. De schoonmaak en het onderhoud van het apparaat door de gebruiker mag niet zonder toezicht door kinderen worden gedaan.

1.1 Identificatie van de waarschuwingen

Betekenis van de symbolen


GEVAAR
GEVAAR

Deze term geeft een hoge kans op gevaar aan, dat kan leiden tot de dood of ernstig letsel als dit gevaar niet vermeden wordt.


WAARSCHUWING
WAARSCHUWING

Deze term geeft een risico aan dat een gevaar kan veroorzaken voor de machine of het gebruik van machine, als er geen rekening mee wordt gehouden.


Gevaarlijke zone

Dit symbool geeft in combinatie met een sleutelwoord risico's aan die kunnen leiden tot de dood of letsel.


Gevaarlijke elektrische spanning

Dit symbool geeft in combinatie met een sleutelwoord de risico's aan die verbonden zijn aan de elektrische spanning en voorziet van informatie over de bescherming tegen elektrische spanning.


WAARSCHUWING
Schade aan het eigendom

Dit symbool geeft in combinatie met het sleutelwoord **WAARSCHUWING** gevaren voor de machine en het juiste gebruik van de machine aan.

1.2 Algemene punten

Deze gebruikers- en installatiehandleiding bevat belangrijke op te volgen instructies voor de montage, het gebruik en het onderhoud van het SANICUBIC® pompstation. Het opvolgen van deze instructies garandeert een veilig gebruik en voorkomt letsel en schade aan het eigendom.

Gelieve de veiligheidsinstructies van elke sectie op te volgen.

Het gekwalificeerde personeel / de gebruiker dient al deze instructies te lezen en te begrijpen alvorens het pompstation te monteren en in werking te stellen.

1.3 Doel van gebruik

Gebruik het pompstation voor de toepassingen zoals in deze documentatie beschreven worden.

- Het pompstation mag enkel worden gebruikt in perfecte technische staat.
- Gebruik geen pompstation dat maar gedeeltelijk gemonteerd is.
- Het pompstation mag enkel worden gebruikt om de vloeistoffen die beschreven zijn in deze documentatie te pompen.
- Het pompstation mag nooit gebruikt worden zonder te pompen vloeistof.
- Neem voor gebruiksmethoden die niet in deze documentatie beschreven zijn contact met ons op.
- Overschrijd nooit de gebruikslimiet beschreven in deze documentatie.
- Het veilige gebruik van het pompstation wordt enkel gegarandeerd als het wordt gebruikt zoals bedoeld (=>sectie 5.2, pagina 7).

1.4 Kwalificatie en opleiding van het personeel

De montage en het onderhoud van dit apparaat dienen te worden uitgevoerd door een gekwalificeerde professional. Raadpleeg de installatierichtlijnen EN 12056-4.

1.5 Veiligheidsinstructies voor onderhoud, inspectie en montage

- Iedere wijziging aan het pompstation maakt de garantie ongeldig.
- Gebruik enkel originele onderdelen of onderdelen die zijn goedgekeurd door de fabrikant. Bij het gebruik van andere onderdelen is de fabrikant niet verantwoordelijk voor enige hieruit resulterende schade.
- De gebruiker moet ervoor zorgen dat al het onderhouds-, inspectie- en installatiewerk door gekwalificeerd en bevoegd personeel wordt uitgevoerd dat deze gebruikers- en installatiehandleiding bestudeerd heeft.
- Schakel het pompstation uit en trek de stekker van het pompstation uit alvorens ermee aan de slag te gaan.
- De procedure voor het uitschakelen van het pompstation zoals beschreven in deze gebruikershandleiding dient te worden gevolgd.

- Pompstations die vloeistoffen afvoeren die schadelijk kunnen zijn voor de gezondheid dienen te worden gedesinfecteerd. Lees de instructies voor de installatie alvorens het pompstation opnieuw op te starten. (⇒ sectie 5.1, pagina 7)
- Houd ongeautoriseerde mensen (zoals kinderen) buiten bereik van het pompstation.
- Overschrijd nooit de gebruikslimiet zoals beschreven in de documentatie.
- Volg alle veiligheidsvoorschriften en instructies in deze gebruikers- en installatiehandleiding op.

Deze gebruikershandleiding dient altijd ter plekke beschikbaar te zijn zodat deze kan worden geraadpleegd door het gekwalificeerde personeel en de gebruiker.

1.6 Risico's en gevolgen van het niet nakomen van de gebruikershandleiding

Het niet opvolgen van de instructies in deze gebruikers- en installatiehandleiding zal leiden tot het verliezen van het recht op garantie en het recht op schadevergoeding.

2 TRANSPORT / TIJDELIJKE OPSLAG / RETOUREN / VERWIJDERING

2.1 Inspectie bij ontvangst

- Controleer bij ontvangst van de goederen de staat van de verpakking van het pompstation.
- Noteer in geval van beschadiging de exacte schade en breng onmiddellijk de dealer schriftelijk op de hoogte.

2.2 Transport


GEVAAR

Het pompstation laten vallen

Kans op letsel wanneer het pompstation valt!

▷ Houd het pompstation horizontaal bij het verplaatsen.

▷ Neem het aangegeven gewicht in acht.

▷ Hang het pompstation nooit op aan de elektriciteitskabel.

▷ Gebruik geschikte transportmiddelen.

- ✓ Het pompstation is geïnspecteerd om er zeker van te zijn dat er geen schade is ontstaan tijdens het transport.

Gebruik geschikte transportmiddelen aan de hand van de gewichtstabel.

Tabel 1: Gewicht van het pompstation

Bruto gewicht per model

(Inclusief verpakking en accessoires) [kg]

SANICUBIC® 1	19.8
SANICUBIC® 1 WP	26.7
SANICUBIC® 2 Classic	35.5
SANICUBIC® 2 Pro	33.0
SANICUBIC® 2 XL	101.0
Drie-fasige SANICUBIC® 2 XL	102.0

2.3 Tijdelijke opslag / Verpakking

In het geval van montage na een lange periode van opslag dienen de volgende voorzorgsmaatregelen voor de installatie van het pompstation te worden genomen:


WAARSCHUWING


Natte, vuile of beschadigde openingen en aansluitingen. Lekken of schade aan het pompstation!

▷ Maak de geblokkeerde openingen van het pompstation vrij voor de montage.

2.4 Retouren.

- Leeg het pompstation goed.
- Reinig en desinfecteer het pompstation, vooral wanneer het gevaarlijke, explosieve, hete of anderszins gevaarlijke vloeistoffen vervoerd heeft.

2.5 Verwijdering



Het apparaat mag niet worden weggegooid als huishoudelijk afval en moet worden ingeleverd bij een recycling punt voor elektrische apparaten. De materialen en componenten van het apparaat zijn geschikt voor hergebruik. Het weggoien van elektrisch en elektronisch afval, het recycleren en herstel van enige vorm van gebruikte apparaten dragen bij aan het behoud van ons milieu.

3 BESCHRIJVING

3.1 Algemene beschrijving

Dit apparaat is een compact pompstation. SANICUBIC® 1 en SANICUBIC® 1 WP zijn pompstations die speciaal ontworpen zijn voor individueel gebruik (vrijstaand huis of klein handelspand). SANICUBIC® 2 Classic en SANICUBIC® 2 Pro zijn pompstations die speciaal ontworpen zijn voor individueel en commercieel gebruik, alsook voor gemeenschappelijk gebruik (kleine gebouwen, winkels, openbare plaatsen). SANICUBIC® 2 XL is een pompstation dat speciaal ontworpen is voor gemeenschappelijk gebruik (kantoorgebouwen, restaurants, fabrieken, scholen, hotels of winkelcentra). Deze apparaten zijn conform de norm EN 12050-1 (pompstation voor afvalwater met fecaliën) en de Europese richtlijnen inzake bouwproducten, elektrische veiligheid en elektromagnetische compatibiliteit. De DoP-verklaring is beschikbaar op onze website op de betreffende productpagina (tab «Schema's en technische gegevens»).

3.2 Inbegrepen bij de levering

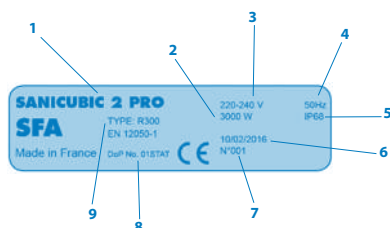
Afhankelijk van het model worden de volgende componenten geleverd:

- Reservoirtank met, afhankelijk van het model 1 of 2 pompen en 3 niveausensoren
- Extern bedieningspaneel (behalve bij de SANICUBIC® 1)
- Aangesloten of HF alarmunit, afhankelijk van het model
- Terugslagventiel
- Montagekit (schroeven, pluggen)
- Verbindingsstukken voor inlaat-, afvoer- en ventilatiepijpen
- Klemmen voor de verbindingstukken
- Ventilatieturbine

3.3 Typeplaatje

Voorbeelden:

Pompstation



1 Naam van het pompstation

2 Energieverbruik van de motoren

3 Stroomtoevoer

4 Frequentie

5 Beschermingsindex

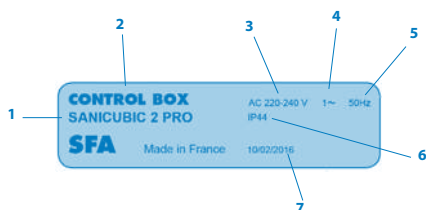
6 Datum van productie

7 Identificatienummer

8 Referentie DoP-verklaring

9 Certificeringstype

Controlepaneel



1 Naam van het pompstation

2 Naam van het controlepaneel

3 Stroomtoevoer

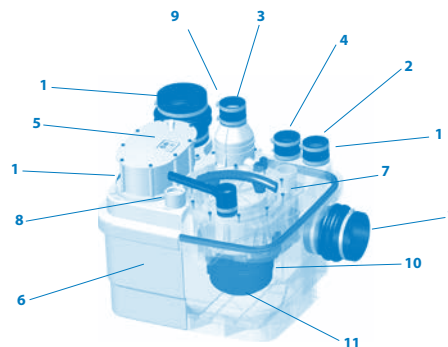
4 Fasetype

5 Frequentie

6 Beschermingsindex

7 Datum van productie

3.4 Ontwerp en gebruiksmodus



Tabel 2: SANICUBIC® 2 Pro illustratie

1	Toevoer	Ø ext.40/50/100/110 mm
2	Toevoer	Ø ext. 40/50 mm
3	Afvoerbuis	Ø ext. 50 mm
4	Ventilatieopening	Ø ext. 50 mm
5	Niveausensor	
6	Tank	
7	Toegangspaneel	
8	Controlepaneel	
9	Ingebouwd terugslagventiel	
10	Motor-pomp assemblage	
11	Vermalingssysteem	

Het pompstation is voorzien van verschillende horizontale en verticale toevoeropeningen voor buizen van een diameter van 40/50/100/110 mm aan de buitenkant en (1) en buizen met een diameter van 40/50 mm aan de buitenkant (2). De motor-pomp assemblage (10) vervoert de gepompte vloeistof in de verticale afvoerbuis met een buitenste diameter van 50 mm (3) en een buitenste diameter van 110 mm bij de SANICUBIC® 2 XL. Het ventilatiekanaal (4) zorgt ervoor dat de tank altijd op atmosferische druk blijft.

Gebruiksmodus:

Afvalwater komt het pompstation binnen via de horizontale en verticale toevoeropeningen (1) (2). Het water wordt verzameld in een gasdichte, reukvrije en waterdichte tank (6). Het afvalwater, gecontroleerd door een niveausensor (5) en een controlepaneel, wordt vermalen door het vermaalsysteem (11) of afgevoerd door een vortexwaaier bij de SANICUBIC® 2 XL en automatisch gepompt, wanneer het een bepaald niveau bereikt in de tank door, afhankelijk van het model, een of twee pompen, (10) tot boven het terugstroomniveau in de afvoerbuis.

- SANICUBIC® 1/SANICUBIC 1® WP bevat 1 pomp die voorzien is van een hoogwaardig vermaalsysteem.

- SANICUBIC® 2 Classic/SANICUBIC® 2 Pro bevat twee onafhankelijke pompen. Elk van deze pompen is voorzien van een hoogwaardig vermaalsysteem. Beide pompen werken beurtelings. In geval van overbelasting werken beide motoren gelijktijdig (of indien één pomp uitvalt, neemt de andere pomp over).

- SANICUBIC® 2 XL bevat twee onafhankelijke pompen, elk met een doorlaat van 50 mm. Beide pompen werken beurtelings. In geval van overbelasting werken beide motoren gelijktijdig (of indien één pomp uitvalt, neemt de andere pomp over).

Niveausensor / Dompelbuis:

• 2 lange dompelbuizen

Tijdens een normale werking zal het pompsysteem in werking treden zodra de afvalstroom het activeringsniveau van de lange buis in de tank bereikt.

• Korte dompelbuis

Bij overbelasting zal een hoorbaar en zichtbaar alarmsysteem geactiveerd worden en zal het pompsysteem ingeschakeld worden (indien er geen storing is) wanneer de afvalstroom het hoogste niveau in de tank (korte buis) bereikt.

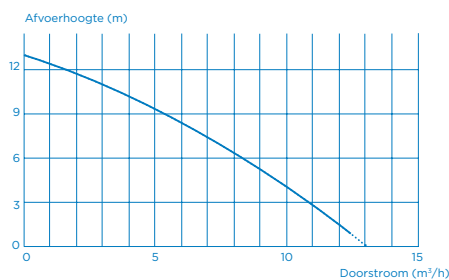
3.5 Technische gegevens

Pompstation voor afvalwater (onderdompelbaar voor de versies SANICUBIC® 1 WP, SANICUBIC® 2 Classic, SANICUBIC® 2 Pro, SANICUBIC® 2 XL versions).

SANICUBIC® 1 / SANICUBIC® 1 WP

Type stroom	Eenfase
Voltage	220-240V
Frequentie	50/60 Hz
Motor – Pomp	Oliebad gekoelde bescherming tegen thermische overbelasting Isolatieklasse F
Pomptype	Vermaling door messen
Energieverbruik van de motor (voor 1 motor)	1500 W
Maximaal geabsorbeerde stroom	6 A
Kabel station – controlepaneel	4 m - H07RN-F-4 G 1,5
Kabel controlepaneel – stekkerdoos	2,5 m - H05VV-F-3 G 1,5
Bescherming Station:	SANICUBIC® 1: IP67 SANICUBIC® 1 WP: IP68
Controlepaneel:	IPX4
Maximale aanbevolen hoogte	11m
Maximale doorstroom	12 m ³ /uur
Maximale temperatuur van inkomend afvalwater	70°C (Maximaal 5 min.)
Volume van de tank	32 L
Bruikbaar volume	10 L
Hoogte van de lage toevoeren (vanaf de grond)	140 mm
Bruto gewicht [KG]	SANICUBIC® 1: 19.8 (inclusief verpakking en accessoires) SANICUBIC® 1 WP: 26.7
Afvoerbuis	Ø ext. 50 mm
Toevoer	Ø ext. 40, 50, 100, 110 mm
Ventilatie	Ø ext. 50 mm

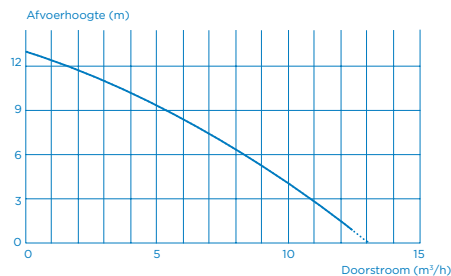
SANICUBIC® 1 capaciteitsgrafiek; SANICUBIC® 1 WP



SANICUBIC® 2 Classic / SANICUBIC® 2 Pro

Type stroom	Eenfase
Voltage	220-240V
Frequentie	50/60 Hz
Motor – Pomp	Oliebad gekoelde bescherming tegen thermische overbelasting Isolatieklasse F
Pomptype	Vermaling door messen
Energieverbruik van de motor (voor 1 motor)	1500 W
Maximaal geabsorbeerde stroom	13 A
Kabel station – controlepaneel	4 m - H07RN-F-4 G 1,5
Kabel controlepaneel – stekkerdoos	2,5 m - H05VV-F-3 G 1,5
Bescherming Station: Controlepaneel:	IP68 IPX4
Maximale aanbevolen hoogte	11 m
Maximale doorstroom	12 m ³ /uur
Maximale temperatuur van inkomend afvalwater	70°C (Maximaal 5 min.)
Volume van de tank	45 L
Bruikbaar volume	17,5 L
Hoogte van de lage toevoeren (vanaf de grond)	140 mm
Bruto gewicht [KG]	SANICUBIC® 2 Classic: 35,5 (inclusief verpakking en accessoires) SANICUBIC® 2 Pro: 33,0
Afvoerbuis	Ø ext. 50 mm
Toevoer	Ø ext. 40, 50, 100, 110 mm
Ventilatie	Ø ext. 50 mm

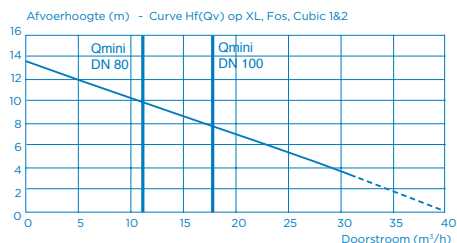
SANICUBIC® 2 Classic capaciteitsgrafiek; SANICUBIC® 2 Pro



SANICUBIC® 2 XL

Type stroom	Eenfase
Voltage	220-240V
Frequentie	50/60 Hz
Motor – Pomp	Oliebad gekoelde bescherming tegen thermische overbelasting Isolatieklasse F
Pomptype	Vortexwaaier (vrije doorlaat: 50mm)
Energieverbruik van de motor (voor 1 motor)	2000 W
Maximaal geabsorbeerde stroom	16 A
Kabel station – controlepaneel	4 m - H07RN-F-4 G 1,5
Kabel controlepaneel – stekkerdoos	2,5 m - H05VV-F-3 G 1,5
Bescherming Station:	IP 68
Controlepaneel	IPX4
Maximale aanbevolen hoogte	10 m (DN80) 7 m (DN100)
Maximale doorstroom	40 m ³ /uur
Maximale temperatuur van inkomend afvalwater	70°C (Maximaal 5 min.)
Volume van de tank	120 L
Bruikbaar volume	26 L
Bruto gewicht [KG] (inclusief verpakking en accessoires)	101,0
Afvoerbuis	DN 100 (Ø ext. 110 mm) of DN80 (Ø ext. 90 mm)
Toevoer	Ø ext. 40, 50, 100, 110 mm
Ventilatie	Ø ext. 75 mm

Een-fasige capaciteitsgrafiek; SANICUBIC® 2 XL



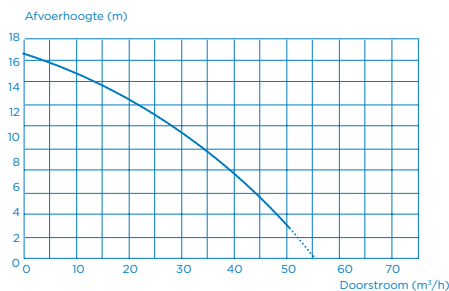
Maximale snelheid zelfreiniging: 0.7 m/s

Drie-fasige SANICUBIC® 2 XL

Type stroom	3 fasen
Voltage	230-400V
Frequentie	50/60 Hz
Motor – Pomp	Oliebad gekoelde bescherming tegen thermische overbelasting Isolatieklasse F
Pomptype	Vortexwaaier (vrije doorlaat: 50mm)
Energieverbruik van de motor (voor 1 motor)	3 500 W
Maximaal geabsorbeerde stroom	12 A
Kabel station – controlepaneel	4 m - H07RN-F-4 G 1,5
Kabel controlepaneel – stekkerdoos	2,5 m - H05VV-F-5 G 2,5
Bescherming Station:	IP 68
Controlepaneel	IPX4
Maximale aanbevolen hoogte	14,5 m (DN80) 13 m (DN100)
Maximale doorstroom	55 m ³ /uur
Maximale temperatuur van inkomend afvalwater	70°C (Maximaal 5 min.)
Volume van de tank	120 L
Bruikbaar volume	26 L
Bruto gewicht [KG] (inclusief verpakking en accessoires)	102,0

Afvoerbuis	DN 100 (Ø ext. 110 mm) of DN80 (Ø ext. 90 mm)
Toevoer	Ø ext. 40, 50, 100, 110 mm
Ventilatie	Ø ext. 75 mm

Drie-fasige capaciteitsgrafiek; SANICUBIC 2 XL



3.6 Bedieningspaneel

GEVAAR



Overstroming van het apparaat
Levensgevaarlijk in geval van een elektrische schok
► Gebruik het apparaat enkel in ruimtes die niet onder water kunnen lopen

SANICUBIC® bedieningspaneel

- Geïntegreerde pompcontrole en monitoringskastje in een compacte plastic behuizing
- Voor 1 of 2 pompen
- Optie voor noodmodus

3.6.1 Elektrische kenmerken

Table 3: Elektrische kenmerken van het controlepaneel

Parameter	Waarde
Nominale stroomtoevoer	1 ~ 220-240 V AC
Netwerkfrequentie	50/60 Hz
Beschermingsindex	IPX4
Nominale stroom per motor	
SANICUBIC® 1; SANICUBIC® 1 WP; SANICUBIC® 2 Classic; SANICUBIC® 2 Pro	6 A
Een-fasige SANICUBIC® 2 XL	8 A
Drie-fasige SANICUBIC® 2 XL	6 A

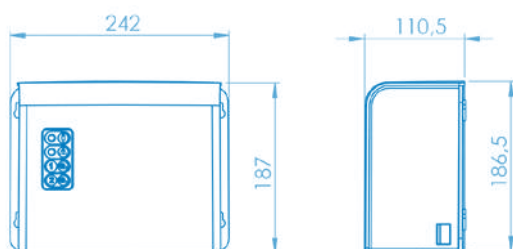
3.6.2 Technische kenmerken van het detectieapparaat

Analoge niveausensor:
• Input voltage 0 - 5 V

Procesoutputs:

- Een potentiaalvrij contact dat output signaleert (250 V, 16 A) NO contact
- Een signalerende output voor de aangesloten alarmunit die wordt geleverd bij het apparaat (behalve bij SANICUBIC® 2 Pro): 5V, 50mA

3.6.3 Afmetingen van het bedieningspaneel



3.7 Alarmunit

3.7.1 Technische kenmerken van de alarmunit

SANICUBIC® alarmunit:

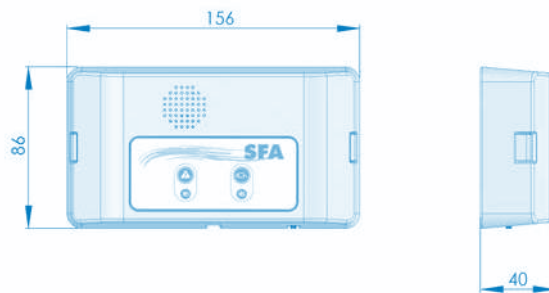
SANICUBIC® 1; SANICUBIC® 1 WP; SANICUBIC® 2 Classic; SANICUBIC® 2 XL:

Aangesloten alarmunit
5m kabel
Audiovisuele informatie
Beschermingsindex: IP20

SANICUBIC® 2 Pro:

HF alarmunit 868 MHz (radio)
Onbelemmerd bereik: 100 m
Audiovisuele informatie
Beschermingsindex IP20

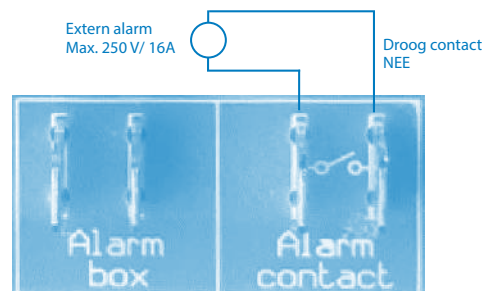
3.7.2 Afmetingen van de losse alarmunit



3.7.3 Mogelijkheid voor verbinding met een extern alarm

Mogelijkheid om het alarmsignaal extern te maken (afhankelijk van het model). Droogcontact (geen voltage) NO (normaal open) werkzaam bij maximaal 250/16A relais.

De terminals kunnen worden aangesloten op een elektriciteitssysteem. Dit contact wordt afgesloten zodra het station op de alarmmodus staat (behalve in het geval van een zonealarm) en blijft afgesloten zolang als het alarm klinkt.



3.8 Reservoirtank

De reservoirtank is ontworpen voor een werking zonder druk. Het afvalwater wordt daar verzameld op atmosferische druk voordat het wordt afgevoerd naar het riool. Het ventilatiekanaal zorgt ervoor dat de tank altijd op atmosferische druk blijft.

3.9 Gepompte vloeistoffen

GEVAAR

Het pompen van niet toegestane vloeistoffen
Gevaarlijk voor mensen en voor het milieu!
Voer enkel toegestane gepompte vloeistoffen af in de openbare riolering

Toegestane gepompte vloeistoffen:

De volgende vloeistoffen zijn toegestaan in afvoersystemen:

Water vervuild door huishoudelijk gebruik, menselijke ontlasting.

Niet toegestane vloeistoffen:

De volgende vloeistoffen en stoffen zijn verboden:

- Vaste materialen, vezels, teer, zand, cement, as, grof papier, handdoekjes, zakdoekjes, karton, steengruis, afval, slachtafval, olie, vetten, etc.
- Afvalwater dat gevaarlijke stoffen bevat (bijvoorbeeld onverwerkt vet afval van restaurants). Het pompen van deze vloeistoffen en stoffen vereist de installatie van een vetafscheider.
- Regenwater

3.10 Geluidsniveau

Het geluidsniveau is afhankelijk van de montageomstandigheden en de plaats van gebruik. Dit geluidsdrukniveau L_p is later dan 70 dB (A).

4 INSTALLATIE/MONTAGE

4.1 Installatie van het pompstation

- De kenmerken genoemd op het typeplaatje worden vergeleken met de kenmerken op de bestelling en de installatie (voltage, frequentie).
- De installatieruimte moet worden beschermd tegen vorst.
- De installatieruimte moet voldoende verlicht zijn.
- Het werk is voorbereid aan de hand van de afmetingen aangegeven in de voorbeeldinstallatie en de EN 12056-4 norm.
- De machineruimte waar de SANICUBIC® wordt geïnstalleerd moet groot genoeg zijn om 600 mm ruimte over te houden rondom en boven het apparaat, om onderhoud uit te kunnen voeren.

- Het alarmsignaal is altijd zichtbaar voor de gebruiker (indien nodig kan er een externe alarmschakelaar gebruikt worden).
- Afsluitkleppen (niet geleverd) moeten worden geïnstalleerd op de toevoer van afvalwater en op de afvoerbuis, zo dicht mogelijk bij het pompstation.
- De afvoerbuis moet zijn ontworpen om enige terugstroom van rioolwater te voorkomen. Door een terugslagventiel te installeren boven het terugstroomniveau wordt terugstroom voorkomen.

Opmerking: Tenzij elders anders aangegeven is het terugstroomniveau het straatniveau (straat, wegdek, etc.) Verleng deze buis na het terugslagventiel met een buis met een grotere diameter.

- Leg een reservoir aan om de kamer droog te leggen.
- De installatie van een reservepomp voor het eventuele leegpompen van de machineruimte is aanbevolen (in geval van overstroming).
- Het pompstation moet worden geventileerd boven het dak.
- De gepompte vloeistof moet geschikt zijn en zijn goedgekeurd in deze documentatie. (sectie 3.9, pagina 5)
- In geval van afvoer van vet afvalwater is het gebruik van een vet afscheidende tank essentieel.

Afvalwater anders dan hierboven genoemd, zoals van artisanale of industriële oorsprong mag niet worden afgevoerd door de buizen zonder van tevoren te zijn verwerkt.

4.2 Elektrische aansluiting

GEVAAR

Elektrische aansluiting uitgevoerd door een ongekwalificeerd individu. Kans op overlijden door een elektrische schok!



- ▷ De elektrische aansluiting moet worden uitgevoerd door een gekwalificeerde en bevoegde elektricien.
- ▷ De elektrische installatie moet voldoen aan de normen van toepassing in desbetreffende land

WAARSCHUWING

Onjuiste voltage Schade aan het pompstation!



- ▷ De toevoerspanning mag niet meer dan 6% afwijken van het voltage aangegeven op het typeplaatje.

De spanningsvoorziening moet van klasse 1 zijn. Het apparaat moet worden aangesloten op een geaarde kabeldoos. De elektrische stroomvoorziening dient beschermd te worden door een ultragevoelige aardlekschakelaar van 30 mA gekalibreerd op 10 Amp Min. voor SANICUBIC 1/ SANICUBIC 1 WP en 20 Amp Min. voor SANICUBIC 2 Classic / SANICUBIC 2 Pro / een-fasige SANICUBIC 2XL en op 25 Amp voor drie-fasige SANICUBIC 2XL. Deze aansluiting moet uitsluitend gebruikt worden voor de SANICUBIC® spanningsvoorziening. Als de kabel van het apparaat is beschadigd moet deze worden vervangen door de fabrikant of door de klantenservice om gevaarlijke situaties voor de gebruikers te voorkomen.

4.3 Montage van het pompstation

Installeer het pompstation op de lege vloer en zet deze waterpas met behulp van een waterpas.

Maak het apparaat vast aan de grond met behulp van de meegeleverde montagekit om te voorkomen dat het pompstation gaat drijven.

LET OP

Pompstations mogen niet dichtbij slaapkamers en woonkamers worden geïnstalleerd (wegens het geluid van het pompstation). (⇒sectie 3.10, pagina 5)



- Het installeren van het pompstation op niet-trillende voeten zorgt voldoende voor isolatie tegen geluidsoverdracht.
- Installeer het pompstation niet in direct contact met de muren om te voorkomen dat de trillingen van het pompstation overgedragen worden.

4.4 Buisaansluitingen

4.4.1. Toevoerbuizen

GEVAAR

- ▷ Het pompstation mag niet worden gebruikt als controlepunt voor buizen.



- ▷ Ondersteun de buizen stroomopwaarts vanaf het pompstation. Maak aansluitingen zonder blokkades.
- ▷ Gebruik geschikte middelen om de thermische uitzetting van de buizen te compenseren.

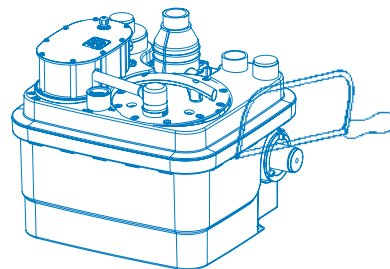
LET OP



Het is aanbevolen om terugslag- en afsluitventielen te monteren op de toevoerbuizen. Deze moeten zo gemonteerd worden dat ze het demonteren van het pompstation niet hinderen.

✓ Het buizensysteem is ondersteund.

1. Kies de te gebruiken aansluitingsopeningen.
2. Zaag het topje van het kopstuk met behulp van een zaag.



LET OP

Alle buisaansluitingen dienen de overdracht van geluid te voorkomen en flexibel te zijn.

4.4.2 Afvoerbuizen

WAARSCHUWING

Onjuiste montage van de afvoerbuis. Lekken en onder water lopen van de installatieruimte!



- ▷ Leg de afvoerbuis boven het terugstroomniveau alvorens deze aan te sluiten op de riolering.
- ▷ Het pompstation mag niet worden gebruikt als controlepunt voor buizen.
- ▷ Sluit geen andere afvoerbuizen aan op de afvoerbuis.
- ▷ Monteer isolatieventielen op de toevoer- en afvoerbuizen.

LET OP

Installeer om het risico van terugstroom van water van de riolering te voorkomen de afvoerbuis in een bocht zodat de basis zich op het hoogste punt boven het terugstroomniveau bevindt.



Monteer een afsluitventiel achter het terugslagventiel. De terugslagventielen zijn voorzien van een hendel om de afvoerbuis te legen in de tank.

4.4.3 Ventilatiebuis

WAARSCHUWING

Onvoldoende ventilatie. Risico op niet-functioneren van het pompstation!



- ▷ De ventilatie moet vrij blijven
- ▷ Blokkeer de ventilatieopening niet
- ▷ Installeer geen luchtinlaatklep (diafragmaaklep).

Overeenkomstig de aanbevelingen van EN 12050-1 moet deze zijn voorzien van een ventilatieopening boven het dak. Het pompstation dient altijd geventileerd te worden zodat de tank altijd op atmosferische druk is. De ventilatie moet geheel vrij zijn en de lucht moet in beide richtingen kunnen stromen (er dient geen diafragmaaklep geïnstalleerd te zijn).

De ventilatiebuis dient niet te worden aangesloten op de ventilatiepijp van een vetafscheider.

Sluit de ND 50 of ND 70 ventilatiebuis (afhankelijk van het model) verticaal op de ventilatieopening met de flexibele koppelstukken. De verbinding dient reukvrij te zijn.

4.5 Het drogen van de kelder Automatisch drogen:

Voor het automatisch draineren van de installatieruimte (in het geval dat een tank is geïnstalleerd bijvoorbeeld) voornamelijk in het geval van kans op doorsijpeling van water of overstroming, dient een onderdompelbare pomp voor vuil water te worden geïnstalleerd.

Figuur 1 Voorbeeld van een installatie met een onderdompelbare pomp:



WAARSCHUWING

Afvoerbuis voor het drogen van de kelder aangesloten op de afvoerbuis van het pompstation.

Overstroming van de installatieruimte!



- > Leg de afvoerbuis van de kelderdroger boven het terugstroomniveau alvorens deze aan te sluiten op de riolering.
- > Sluit de afvoerbuis van de kelderdroger nooit op de afvoerbuis van het pompstation aan.
- > Monteer een terugslagventiel op de basis van de afvoerbuis
- > Selecteer de pomp aan de hand van de volgende installatievoorwaarden: (manometrische druk H [m])

5 INWERKINGSTELLING / UITSCHAKELING

5.1- INWERKINGSTELLING

5.1.1 Vereisten voor de inwerkingstelling

Zorg voor de inwerkingstelling van het pompstation ervoor dat de elektrische aansluiting voor het pompstation en alle beschermende apparaten juist is uitgevoerd.

5.2 Toepassingslimiet

GEVAAR



- > De druk- en temperatuurlimiet zijn overschreden. Lekken van hete of giftige vloeistof!
- > Neem de gebruikersspecificaties in de documentatie in acht.
- > Zorg ervoor dat de pomp niet draait met gesloten ventiel.
- > Het draaien zonder te pompen vloeistof moet worden voorkomen.

Neem de volgende parameters en waarden in acht tijdens het gebruik:

Parameter	Waarde
Maximale toegestane temperatuur van de vloeistof	40 °C Tot 70 °C indien gepompt. Gedurende maximaal 5 minuten.

Maximale temperatuur van de ruimte	50 °C
------------------------------------	-------

Gebruiksmodus	Periodieke service
SANICUBIC® 1 / 1 WP:	S3 30 %
Periodieke service	
SANICUBIC® 2 Classic / Pro /	
Een-fasige SANICUBIC® 2 XL:	S3 50%
Drie-fasige SANICUBIC® 2 XL:	S3 30 %

5.3 Beginfrequentie

Om oververhitting en teveel druk op de motor, afdichtingen en kogellagers te voorkomen dient het aantal cycli per uur tot 60 beperkt te worden.

5.4 Inwerkingstelling met het controlepaneel

GEVAAR



- > Het controlepaneel is niet goed afgesloten. Risico op overlijden!
- > Sluit de opening van het controlepaneel goed.
- > Sluit dan de stekker weer aan.

Vereiste handelingen voor de inwerkingstelling

1. Voer een functionele en afdichtingstest uit op het pompstation:
Controleer de verbindingen zodra de hydraulische en elektrische verbindingen zijn gemaakt op lekken door water door iedere gebruikte toevoer te laten lopen. Zorg ervoor dat het apparaat juist werkt en dat er geen lek is door een watertest uit te voeren en verschillende startcycli te observeren.

2. Controleer de verschillende punten op checklist (⇨ sectie 7.6, pagina 10)

3. Waarschuwing: Laat de motor niet in de noodmodus draaien (door op de toets van het keypad te drukken) alvorens de pomp in het water te plaatsen. Het droog laten draaien beschadigt het vermalingssysteem.

5.5 Uitschakeling

1. Sluit de ventielen op de toevoer- en afvoerbuisen af.
2. Laat de tank leeg lopen door op de noodmodusknop op de pomp te drukken.
3. Schakel de stroomtoevoer uit en zet de installatie apart.

GEVAAR



- > De stroom is niet afgesloten. Levensgevaar!
- > Trek de stekker uit of koppel de elektrische geleiders los en volg de vereiste stappen om een onbedoelde handeling te voorkomen.

4. Inspecteer de hydraulische onderdelen en de messen (afhankelijk van het model). Maak deze indien nodig schoon.

5. Maak de tank schoon.

GEVAAR



- > Te pompen vloeistoffen en secundaire verbruikbare materialen die schadelijk zijn voor de gezondheid. Gevaarlijk voor mensen en voor het milieu!
- > Pompstations die gebruikt worden om vloeistoffen die schadelijk kunnen zijn voor de gezondheid dienen gedesinfecteerd te worden. Draag indien nodig een masker en beschermende kleding.
- > Raadpleeg de actuele wettelijke voorschriften voor de afvoer van vloeistoffen die schadelijk zijn voor de gezondheid.

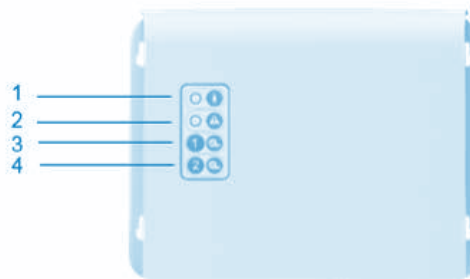
6 WERKING

6.1 SANICUBIC® Controlepaneel

LET OP



In deze paragraaf wordt de werking van een controlepaneel voor twee pompen beschreven. Het controlepaneel werkt op eenzelfde manier als voor een pomp.



Tabel 4: SANICUBIC® extern bedieningspaneel

1	Geel LED stroomtoevoer
2	Rood alarm LED
3	Noodmodus motor 1
4	Noodmodus Motor 2

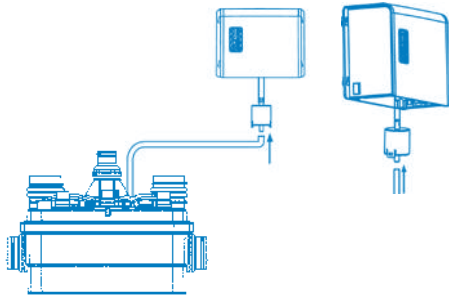
LED lampjes

De LED lampjes geven informatie over de status van de werking van het controlepaneel:

LET OP: Het controlepaneel van de SANICUBIC® 1 is geïnstalleerd bovenop de tank van het pompstation.

Het detectiesysteem dient geventileerd te worden. Sluit de ventilatieturbine aan op het controlepaneel van het pompstation.

Figuur 2: Ventilatie van het SANICUBIC® controlepaneel



6.1.1. Gebruik van het SANICUBIC® 1 keypad (IP67)

1/ Algemene alarmen:

Niveaularm:

Indien het waterniveau uitzonderlijk hoog is branden de rode LED alarmlampjes en wordt de motor gestart. Wanneer deze LED rood knippert, geeft dit aan dat er een detectieprobleem bestaat voor het normale waterniveau (lange dompelbuis).

Tijdsalarm:

Wanneer de motor langer dan 1 minuut aanhoudend draait, gaat het rode LED lampje branden.

2/ Het alarm resetten: U kunt de rode LED enkel uitschakelen met de knop op het keypad (dan wordt de LED groen) wanneer het probleem dat het alarm heeft veroorzaakt is opgelost. Zo kunt u eveneens het zoemen van de alarmafstandsbediening uitschakelen.

Voedingsalarm:

- Indien de LED niet brandt, is er geen stroomtoevoer.
- Wanneer het toestel opnieuw onder stroom gezet wordt en de LED groen knippert, dan wijst dit op een tijdelijke stroomonderbreking.

6.1.2 WERKING VAN HET EXTERN BEDIENINGSPANEEL VAN DE SANICUBIC® 6.1.2 Classic/SANICUBIC® 2 Pro/SANICUBIC® 2 XL

WERKING VAN HET ALARM

1/ Algemene alarmen:

Niveaularm:

Wanneer het waterniveau in het toestel extreem hoog is: De zoemer is geactiveerd + het rode LED lampje licht op + beide motoren treden in werking. Wanneer deze LED rood knippert, geeft dit aan dat er een detectieprobleem bestaat voor het normale waterniveau (lange dompelbuis).

Tijdsalarm:

Als een van de twee motoren gedurende meer dan 1 minuut draait: de zoemer wordt geactiveerd + het rode alarm LED brandt + de motor treedt in werking.

Voedingsalarm:

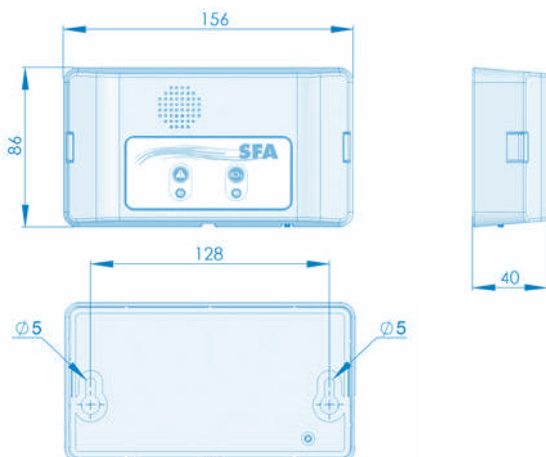
Bij een stroomuitval (of wanneer het toestel losgekoppeld wordt): de zoemer gaat af + de rode alarm LED gaat branden + de gele voeding LED knippert.

2/ Algemeen alarm resetten:

Wanneer het probleem aan de oorsprong van een alarm verdwijnt, stopt de zoemer, maar blijft de rode LED branden als herinnering aan het feit dat het systeem een probleem vastgesteld heeft. Eén van beide keypadtoetsen zal de zoemer steeds uitschakelen, maar zal enkel de rode LED uitschakelen wanneer het probleem dat het alarm veroorzaakt heeft is opgelost. Alarmeren van de afstandsbediening blijven eveneens actief tot het probleem opgelost wordt. Dit voorkomt dat het systeem 'in de steek gelaten' wordt.

6.2 SANICUBIC® alarmunit

Gebruik de volgende afbeelding bij het monteren van de unit aan de muur.



6.2.1 Gebruik van de SANICUBIC® 1 / SANICUBIC® 1 WP

SANICUBIC® 2 Classic /SANICUBIC® 2 XL aangesloten alarmunit

De SANICUBIC-alarmunit vereist geen aparte stroomtoevoer. De stroom wordt geleverd via de SANICUBIC®. Bij een stroomuitval neemt de batterij van de alarmunit over.

Aansluiting van de alarmunit op het apparaat:

Sluit de alarmkabel rechtstreeks aan op de unit.

1/ De rode alarm LED herneemt de werking van de bijhorende led op het Sanicubic-bedieningspaneel.

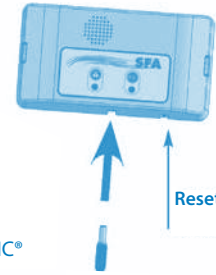
De alarmunit zoemt zolang de storing duurt. Om het alarm te stoppen, drukt u op de reset-knop (*) op het keypad van het apparaat onder de alarmunit.

2/ D gele LED geeft De status van de stroomtoevoer van de alarmunit aan.

-Regelmatig lichtje = live aangesloten SANICUBIC®

Op het elektriciteitsnet

-knipperend = stroomuitval bij de SANICUBIC®



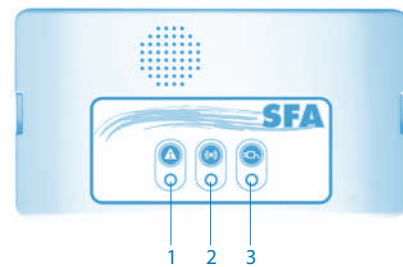
Tabel 5: SANICUBIC® 1 / SANICUBIC® 1 WP / SANICUBIC® 2 Classic / SANICUBIC® 2 XL alarmunit

1 Rood LED algemeen alarm

2 Geel LED stroomtoevoer (indicatie van de stroomtoevoer)

6.2.2 Werking van de SANICUBIC® 2 PRO HF alarmunit

⚡ GEVAAR
 ▷ Unit van stroom voorzien door contactdoos. Levensgevaar!



Tabel 6: SANICUBIC® 2 Pro alarmunit

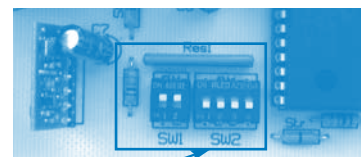
1 Rood LED algemeen alarm

2 Geel LED transmissie alarm

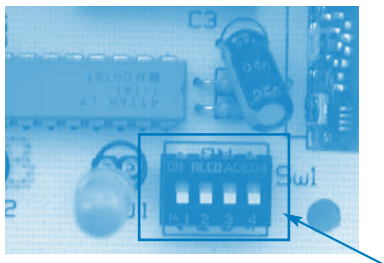
3 Groen LEDalarm voor stroomtoevoer

De alarmunit staat in HF-verbinding -868 Mhz HF met de SANICUBIC® 2 Pro. Hij ontvangt verschillende alarmgegevens van de SANICUBIC. Wanneer andere toestellen, die in HF werken, onderbroken worden door het systeem (of omgekeerd), dan zal een schakeling van de HF - 868 MHZ code opgewekt worden, die de basiskaart en de afstandsalarmlunit verbindt. Trek in geval van tussenkomst van een ander HF apparaat of andere SANICUBIC® 2 Pro in de nabije omgeving het apparaat en de losse module uit, schakel een van de vier schakelaars op de kaart van de module uit (SW2) en doe hetzelfde op de afstandsbediening.

Controlepaneelkaart



Alarmunitkaart

**Waarschuwing: de code moet dezelfde zijn voor beide kaarten.**

De alarmunit beschikt over 3 LEDs en 1 zoemer.

1/ De rode led 'algemeen alarm' herneemt de werking van de bijhorende LED op het Sanicubic-bedieningspaneel.

2/ De gele LED 'HF-ontvangst' herneemt de werking van de gele voedingsled van het Sanicubic-bedieningspaneel:

- regelmatig = transmissie OK, live basiskaart
- knipperend = transmissie OK, maar er blijft een storing op de basiskaart (die dan op batterij werkt)
- uit = geen HF ontvangst (zorg ervoor dat de code dezelfde is als degene op de basiskaart) of verlies van het HF signaal (te ver weg) afvoer, lege batterij of storing van de basiskaart.

3/ De groene LED geeft de status van de stroomtoevoer van de afstandsalarmlunit aan:

- regelmatig = live unit
- knipperend = storing in de stroomtoevoer op de unit (die dan op batterij werkt)
- uit = storing op de unit of de batterij van de unit is leeg

4/ De zoemer weerklinkt voortdurend tijdens een alarm. Het zoemen stopt wanneer de oorzaak van het alarm verdwijnt of wanneer u op de resetknop drukt.

6.3 Berichten en foutmeldingen**Tabel 7: Berichten en foutmeldingen:**

Alarm op het apparaat SANICUBIC® 1 en SANICUBIC® 1 WP:

Groene LED: Het is pompstation is live

Alarm op het apparaat

SANICUBIC® 2 Classic en SANICUBIC® 2 Pro en

SANICUBIC® 2 XL: Gele LED: Het pompstation is live

FOUT GEDETECTEERD	VEROORZAAKT PROBLEEM	OPLOSSINGEN
knipperende rode alarm LED	• Storing detectiesysteem waterniveau	• Neem contact op met de klantenservice van SFA
Rode alarm LED blijft branden	• Verstopte ventilatiebuis • Verstopte afvoerbuis • Pomp geblokkeerd of buiten gebruik • Afvoer te hoog of overmatige toevoer	• Controleer of de lucht vrij stroomt in beide richtingen in de ventilatiebuis • Voer de installatie opnieuw uit • Neem contact op met de klantenservice van SFA
LED uit	• Storing in de stroomtoevoer • Storing in het elektrische bord	• Controleer het elektrische systeem • Neem contact op met de klantenservice van SFA

7 ONDERHOUD**7.1 Algemene informatie / Veiligheidsinstructies****GEVAAR**

Werk aan het pompstation uitgevoerd door ongekwalificeerd personeel. Kans op letsel!

- ▷ Reparaties en onderhoud moeten worden uitgevoerd door speciaal hiervoor getraind personeel
- ▷ Neem de veiligheids- en basisinstructies in acht.

GEVAAR

Te pompen vloeistoffen en secundaire verbruikbare materialen die schadelijk zijn voor de gezondheid. Gevaarlijk voor mensen en voor het milieu!

- ▷ Pompstations die gebruikt worden om vloeistoffen die schadelijk kunnen zijn voor de gezondheid dienen gedesinfecteerd te worden.

Gebruik indien nodig een masker en beschermende kleding.

- ▷ Raadpleeg de actuele wettelijke voorschriften over de afvoer van vloeistoffen die schadelijk zijn voor de gezondheid.

7.2 Onderhouds- en inspectiewerkzaamheden**GEVAAR**

Werk aan het pompstation zonder adequate voorbereiding. Kans op letsel!

- ▷ Schakel het pompstation uit en zorg ervoor dat er geen onbedoelde handeling plaatsvindt.
- ▷ Sluit de toevoer- en afvoerventielen.
- ▷ Leeg het pompstation.
- ▷ Sluit alle aanvullende aansluitingen.
- ▷ Laat het pompstation afkoelen tot kamertemperatuur.

In navolging van de EN 12056-4 norm dienen de pompstations te worden onderhouden en gerepareerd om de juiste afvoer van afvalwater te garanderen en om storingen in een vroeg stadium te verhelpen.

De juiste werking van de pompstations moet een keer per maand worden gecontroleerd door de gebruiker, door minimaal 2 cycli te observeren. De binnenkant van de tank moet regelmatig gecontroleerd worden en indien nodig moet aanslag, met name rondom de niveausensor, worden verwijderd

In navolging van de EN 12056-4 norm dient het onderhoud van het pompstation te worden uitgevoerd door gekwalificeerd personeel. De volgende tussenperiodes mogen niet overschreden worden:

- 3 maanden voor pompstations voor industrieel gebruik
- 6 maanden voor pompstations voor kleine gemeenschappen
- 1 jaar voor huishoudelijke pompstations

7.3 Onderhoudscontract

Zoals voor iedere hoogwaardige apparatuur geldt, dienen de SANICUBIC® pompstations onderhouden te worden om een prestatie op duurzaam niveau te leveren. We raden u aan een onderhoudscontract te sluiten met een gecertificeerd bedrijf om de regelmatige inspectie en onderhoudswerk uit te voeren. Neem voor meer informatie contact met ons op.

7.4 Noodwerking met enkele pomp**LET OP**

Voer de volgende stappen uit in geval van noodwerking tijdens onderhoud en inspectiewerk:

1. Sluit de ventielen aan de toevoer- en afvoorzijdes af.

Waarschuwing: De toevoer moet worden beperkt tijdens de uitvoering van het onderhoud

2. Schakel de stroomtoevoer uit.

7.5 Het controleren van de hydraulische elementen van iedere motor

- Zorg ervoor dat het mes en het plaatje niet geblokkeerd of beschadigd zijn (met uitzondering van SANICUBIC® 2 XL)
- Zorg ervoor dat de turbine vrij kan ronddraaien
- Zorg ervoor dat de hydraulische onderdelen schoon zijn. Maak deze indien nodig schoon.

In het geval dat de motor niet juist werkt is het mogelijk om het gebruik van deze motor uit te schakelen door de bijbehorende schakelaar op de hoofdkaart om te schakelen om de afwezigheid van de betreffende motor aan te geven. De kaart zal enkel werken met de geldige motor – SW1: Schakelaar 1 en 2 voor motor 1 (links) en 2 (rechts).



LET OP: Als beide schakelaars naar beneden staan (in de uitmodus), in een uitzonderlijke situatie, zal de kaart op de alarmmodus staan als de stroom weer aangaat.

7.5.1 Algemene informatie

Inspecteer de tank, controleer op mogelijke aanslag, de aanwezigheid van vet en vreemde objecten. Reinig de tank grondig en verwijder de vreemde objecten.

7.5.2 Demonteren van de motor

1. Het motordekseel losschroeven van het reservoirdekseel (10 schroeven).
2. Het handvat gebruiken om voorzichtig de motor op te tillen. Als de motor defect is, moet deze terug naar de fabrikant, de pompinstallatie kan een minimale service uitvoeren met één motor.

3. De schroeven van de defecte motor van het deksel losschroeven.
4. Het deksel terugplaatsen.

7.5.3 Demontage en controle van de drukkamers en niveausensoren:

1. Losschroeven (1 schroef), ontgrendelen en de drukregelaar van het deksel optillen.
2. Controleren dat de buizen niet verstopt zijn (vet, ontlasting, etc.). Verstopping van de drukkamers betekent dat het apparaat niet goed onderhouden is. Het apparaat dient ten minste elke 6 maand gereinigd te worden.
3. Indien nodig de drukkamers ontstoppen.

7.5.4 De niveausensoren opnieuw in elkaar zetten

Waarschuwing: Vet de O-ringen van de niveausensoren niet in voordat u ze opnieuw en elkaar zet.

1. Steek de niveausensor volledig in de compressiekamer.
2. Schroef de niveausensor op de voorkant.

7.5.5 Opnieuw in elkaar zetten

Let gedurende de demontage op de volgende punten:

Neem om de pomp opnieuw in elkaar te zetten de regels die van toepassing zijn op mechanische goederen in acht. Draai de schroeven niet te strak aan op plastic onderdelen en klemmen (vanwege het risico op het breken van het plastic).

Maak alle uit elkaar gehaald onderdelen schoon en controleer deze op slijtage.

Vervang de beschadigde of versleten onderdelen met originele reserveonderdelen.

Zorg ervoor dat de afdichtingsoppervlaktes schoon zijn en dat de O-ringen juist geïnstalleerd zijn.

7.5.6 Aandraaimoment

Het aandraaimoment voor schroeven en klemmen is 2 ± 0.1 N.m

7.6 Checklist voor inwerkingstelling / inspectie ① en onderhoud ②

Werkingen	eist voor	
Lees de gebruikershandleiding.	①	②
Controleer de stroomtoevoer. Vergelijk de waarden met de waarden op het typeplaatje.	①	②
Controleer de aansluiting van de stroomtoevoer op de aarde.	①	②
Controleer de aansluiting van de stroomtoevoer op een 30mA aardlekschakelaar.	①	②
Controleer of de motoren juist werken door op de noodmodusknoppen te drukken. Zorg ervoor dat de pomp niet verstopt is, controleer de weerstandswaarden van de motorspoel. Indien een drie-fasige SANICUBIC® 2 XL gebruikt wordt, de draairichting van de motor controleren door een motor te verwijderen.	①	②
Controleer de reservoirtank. Maak de tank indien nodig schoon. Informeer in geval van significante vetaanslag in de tank van vet afvalwater van artisanale of industriële bedrijven de klant dat ze een vetafscheider stroomopwaarts vanaf het pompstation moeten installeren.	①	②
Controleer de niveausensoren. Haal de drukschakelaars uit elkaar en zorg ervoor de pompbuizen niet verstopt zijn. Maak deze indien nodig schoon.	①	②
Controleer het controlemechanisme. Haal de niveausensor uit elkaar. Controleer of deze geblokkeerd of aangekoekt is. Maak deze indien nodig schoon.	①	②
Voer verschillende functionele testen uit.	①	②
Controleer de juiste installatie en status van de flexibele koppelstukken.	①	②
Controleer de juiste werking en doeltreffendheid van het alarmapparaat.		②
Controleer de juiste werking en dichting van de afsluitkleppen en de terugslagventielen.	①	②
Stel indien van toepassing de benodigde onderdelen vast.	①	②
Adviseer en/of train het uitvoerende personeel.	①	②

LET OP



U dient contact op te nemen met de fabrikant alvorens binnen de garantieperiode aan de pomp te werken. Onze klantendienst is staat voor u klaar. Indien u dit niet doet riskeert u het recht op schadevergoeding te verliezen.

GEVAAR



Niet geschikt werk met als doel de storingen te verhelpen. Kans op letsel!
 ▷ Volg voor alle werkzaamheden met als doel de storingen te verhelpen de instructies in de gebruikershandleiding en/of de documentatie voor de bijbehorende accessoires.



LET OP

Na iedere overstroming dient het pompstation te worden geïnspecteerd.



LET OP

Voer na een incident een functionele test uit met het pompstation en voer een visuele inspectie uit.

Neem in geval van een probleem dat niet in de tabel hieronder wordt vermeld contact op met de SFA klantenservice.

Voorkomende problemen:

- A De pomp stroomt niet door
- B Onvoldoende doorstroom
- C Overvloedig stroomverbruik
- D Onvoldoende manometrische druk
- E Onregelmatige en lawaaierige werking van de pomp
- F Frequente foutmeldingen gerapporteerd door het pompstation
- G Overstroming van het pompstation
- H Vroegtijdige start

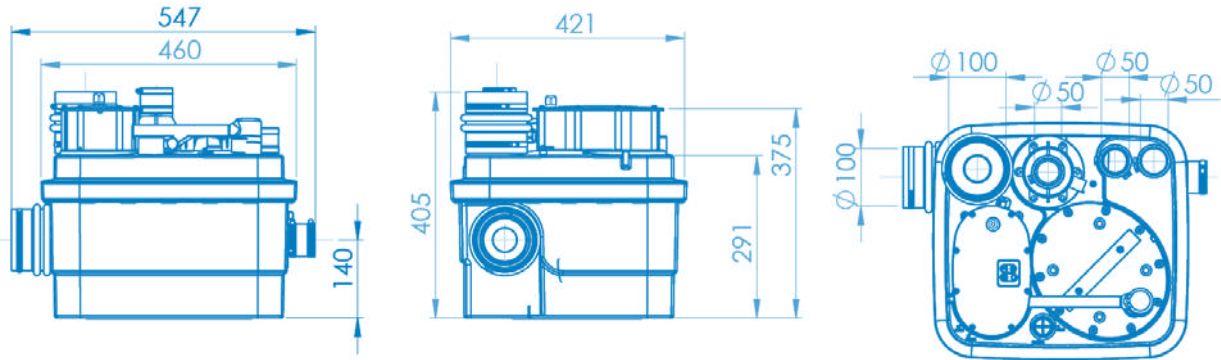
Verlaag de druk in de pomp alvorens aan de componenten onder druk te werken! Koppel de pomp los van de stroomtoevoer.

8. Incidenten: Oorzaken en oplossingen

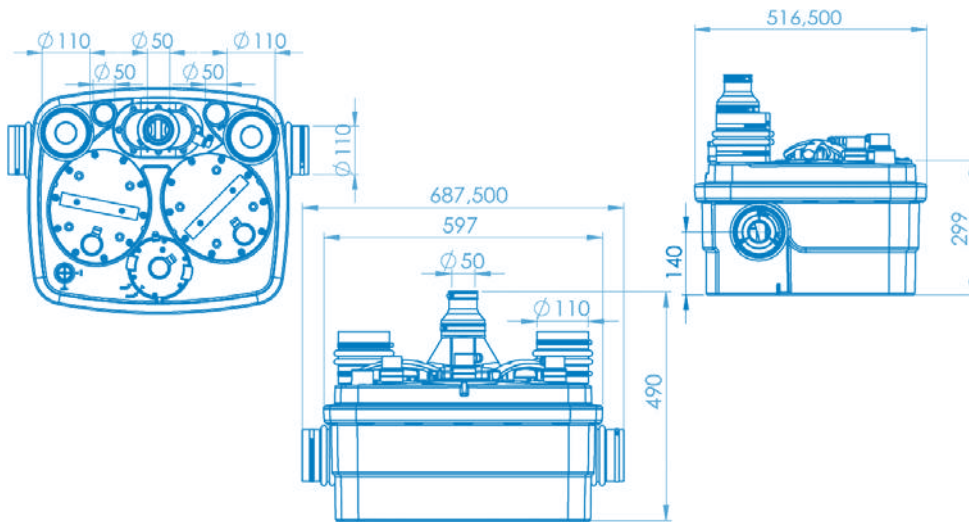
A	B	C	D	E	F	G	H	Mogelijke oorzaak	Oplossingen
-	✗	-	-	-	✗	-	-	De pomp draait op te hoge druk.	De grootte van het pompstation is niet toereikend voor deze condities.
-	✗	-	-	-	✗	-	-	Het afvoerventiel is niet helemaal open.	Open het ventiel zo ver mogelijk.
✗	-	-	-	-	✗	-	-	Het pompstation is niet geventileerd.	Controleer de ventilatiebuizen van het pompstation.
-	✗	-	✗	✗	✗	-	-	De toevoerbuizen of wiel zijn verstopt.	Verwijder de aanslag in de pomp en/of buizen.
-	-	✗	-	✗	✗	-	-	Aanwezigheid van aanslag/vezels in het wiel. De rotor draait niet vrij rond.	Controleer of het wiel vrij ronddraait zonder te blokkeren. Maak de pomp indien nodig schoon.
✗	-	-	-	-	✗	✗	-	De motor staat uit.	Controleer de elektrische installatie (en zekeringen).
✗	-	-	-	-	-	-	-	Oorzaak van de thermische bescherming als gevolg van te hoge temperatuur.	De motor start automatisch na te zijn afgekoeld.
-	✗	-	-	-	✗	-	-	Aanslag in de reservoirtank.	Maak de reservoirtank schoon. Zorg in geval van vetaanslag dat er een vetafscheider aanwezig is.
-	-	-	-	-	✗	-	✗	Het terugslagventiel lekt.	Controleer het terugslagventiel.
-	-	-	-	✗	-	-	-	Trillingen in de installatie.	Controleer de flexibele buisaansluitingen.
✗	-	-	-	✗	✗	✗	-	Defecte, verstopte, uitgetrokken of niet juist geïnstalleerde niveausensor.	Controleer de niveausensor. Maak deze schoon of vervang deze indien nodig.
-	-	-	-	✗	-	-	-	Defecte condensator	Vervang de condensator
-	✗	-	✗	-	-	-	-	In geval van een drie-fasige installatie: 2 fasen kunnen omgewisseld worden. Om dit te controleren, visueel de draairichting van de motor vaststellen door een motor te verwijderen.	Met betrekking tot het aansluiten, 2 fasen omwisselen bij de voedingskabel (5 draden).

BIJLAGEN

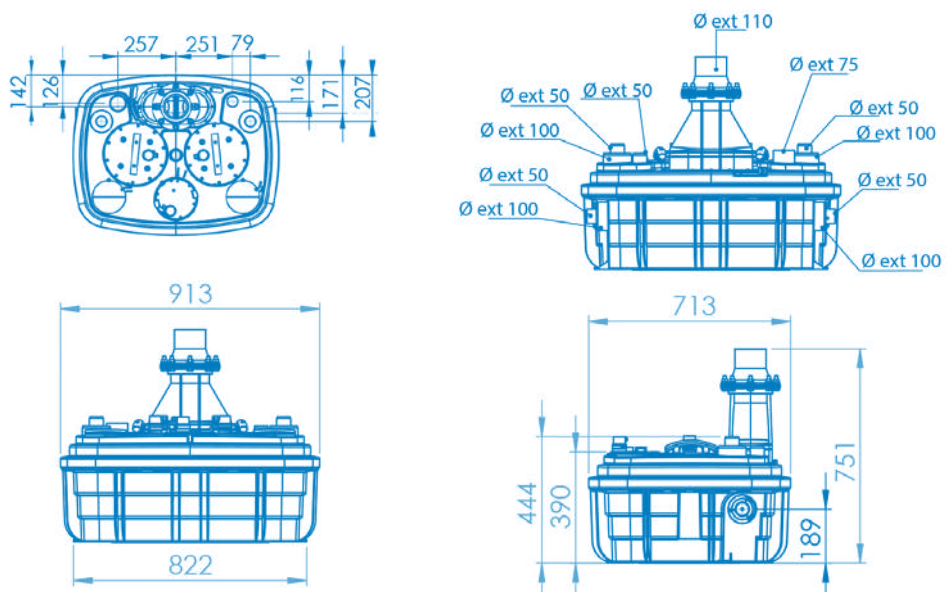
Maatschets SANICUBIC® 1 – SANICUBIC® 1 WP

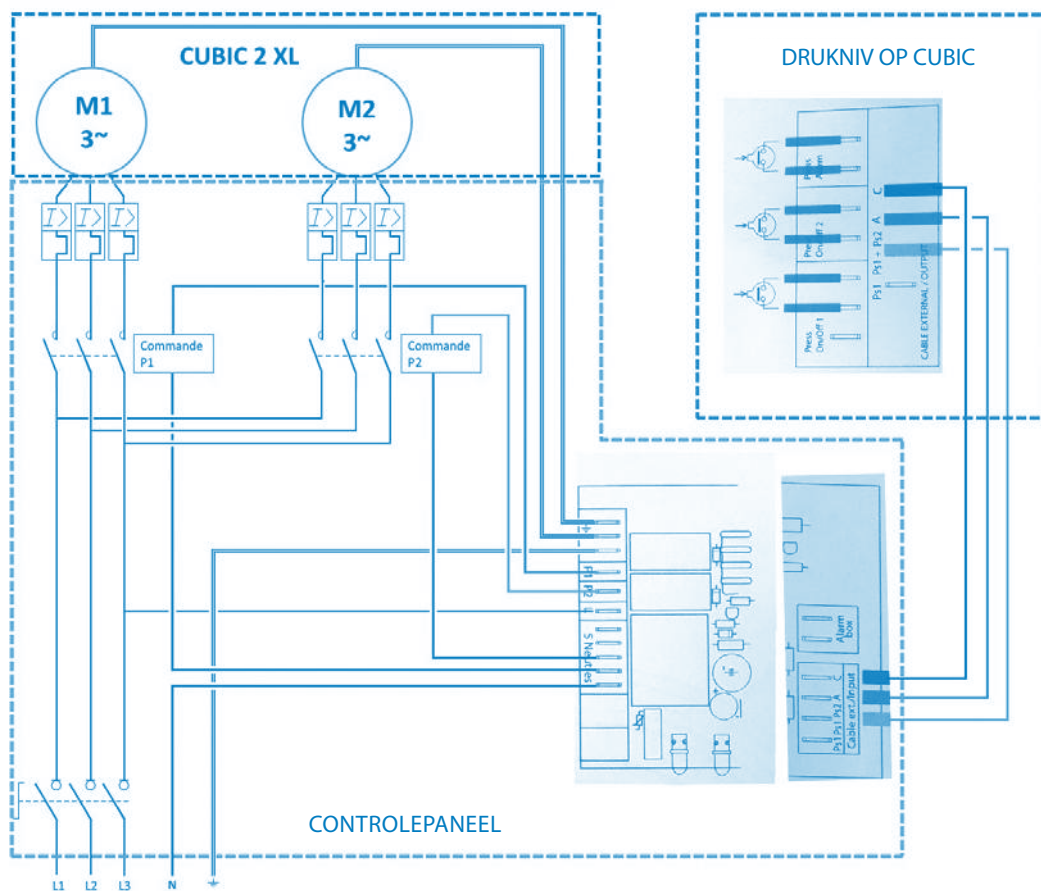


Maatschets SANICUBIC® 2 Classic – SANICUBIC® 2 Pro

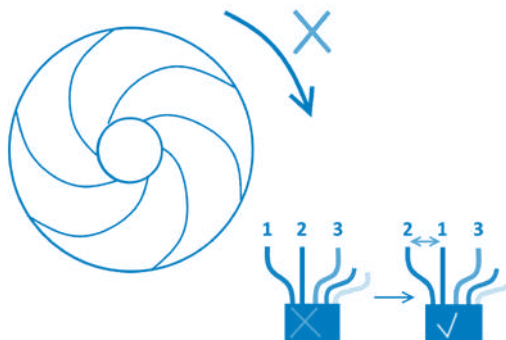
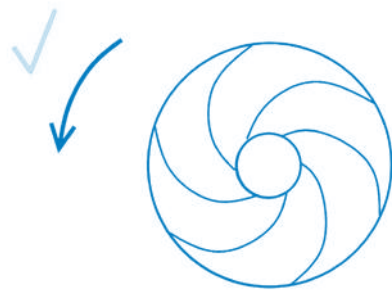


Maatschets SANICUBIC® 2 XL





CHECK ROTATION



- 1: bruin
- 2: zwart
- 3: grijs

СОДЕРЖАНИЕ

Глоссарий	75
1. Правила техники безопасности.....	76
1.1. Виды предупреждений.....	76
1.2. Общие замечания	76
1.3. Назначение оборудования	76
1.4. Квалификация и обучение операторов	76
1.5. Правила техники безопасности при проведении технического обслуживания, осмотра и установки оборудования	76
1.6. Опасности и последствия несоблюдения требований руководства.....	76
2. Транспортировка / Временное хранение / Возврат / Утилизация оборудования.....	76
2.1. Осмотр при получении оборудования.....	76
2.2. Транспортировка	76
2.3. Временное хранение и упаковка	77
2.4. Возврат	77
2.5. Утилизация.....	77
3. Описание оборудования	77
3.1. Общее описание.....	77
3.2. Комплект поставки.....	77
3.3. Паспортная табличка	77
3.4. Конструкция и режим эксплуатации	77
3.5. Технические характеристики.....	78
3.6. Пульт управления	79
3.6.1. Электрические характеристики	79
3.6.2. Технические характеристики датчика.....	79
3.6.3. Размеры пульта дистанционного управления	79
3.7. Устройство сигнализации	79
3.7.1. Технические характеристики устройства сигнализации	79
3.7.2. Размеры устройства дистанционной сигнализации.....	79
3.7.3. Подключение внешнего устройства сигнализации	79
3.8. Резервуар-отстойник	79
3.9. Перекачиваемые жидкости.....	80
3.10. Уровень шума	80
4. Установка и монтаж оборудования	80
4.1. Установка насосной станции.....	80
4.2. Подключение к источнику питания.....	80
4.3. Монтаж насосной станции	80
4.4. Подсоединение труб	80
4.4.1. Впускные трубы.....	80
4.4.2. Сливной трубопровод.....	81
4.4.3. Вентиляционная труба.....	81
4.5. Осушение помещения	81

5.	Ввод оборудования в эксплуатацию и его вывод из эксплуатации.....	81
5.1.	Ввод в эксплуатацию	81
5.1.1.	Условия ввода в эксплуатацию	81
5.2.	Эксплуатационные ограничения.....	81
5.3.	Частота запусков	81
5.4.	Ввод в эксплуатацию с помощью пульта управления	81
5.5.	Вывод из эксплуатации	82
6.	Эксплуатация оборудования	82
6.1.	Эксплуатация пульта управления SANICUBIC®	82
6.1.1.	Эксплуатация клавишной панели SANICUBIC® 1 (класс защиты IP67)	82
6.1.2.	Работа пульта дистанционного управления SANICUBIC® 2 Classic /SANICUBIC® 2 Pro / SANICUBIC® 2 XL.....	82
6.2.	Устройство сигнализации SANICUBIC®	83
6.2.1.	Эксплуатация проводного устройства сигнализации SANICUBIC® 1/ SANICUBIC® 1 WP SANICUBIC® 2 Classic и SANICUBIC® 2 XL проводное устройство сигнализации.....	83
6.2.2.	Эксплуатация высокочастотного устройства сигнализации SANICUBIC® 2 PRO	83
6.3.	Сообщения и сбои	83
7.	Техническое обслуживание оборудования.....	84
7.1.	Общие сведения и правила техники безопасности.....	84
7.2.	Техническое обслуживание и осмотр.....	84
7.3.	Договор о техническом обслуживании.....	84
7.4.	Эксплуатация одного насоса в аварийном режиме	84
7.5.	Проверка гидравлической системы каждого двигателя.....	84
7.5.1.	Общие сведения	84
7.5.2.	Разборка гидравлической системы	84
7.5.3.	Разборка и осмотр камер сжатия и датчиков уровня жидкости.....	84
7.5.4.	Установка датчиков уровня жидкости.....	85
7.5.5.	Повторная сборка	85
7.5.6.	Усилие затяжки.....	85
7.6.	Контрольный список действий, которые необходимо выполнить в ходе ввода в эксплуатацию, осмотра (1) и технического обслуживания (2)	85
8.	Неполадки: причины и способы устранения.....	85
	ПРИЛОЖЕНИЯ	86

Уведомление об авторских правах / Прочие официальные уведомления

Руководство по эксплуатации / установке оборудования SANICUBIC®
Перевод инструкции по эксплуатации

Все права защищены. Содержание этого документа запрещается воспроизводить, изменять и передавать третьим сторонам без письменного разрешения производителя.

В документ могут быть внесены изменения, уведомлять о которых составитель не обязан.

SFA – 41 Bis Avenue Bosquet – 75007 PARIS 03.2017

Вентиляционная труба

Вентиляционный воздуховод, ограничивающий изменения давления внутри насосной станции для бытовых сточных вод. Вентиляционную трубу насосной станции необходимо вывести на крышу.

ND (номинальный диаметр)

Характеристика, используемая для обозначения совместимых деталей (например, труб, соединительных элементов, муфт).

Сточные воды

Воды, загрязненные в результате их использования (например, бытовые сточные воды).

EN 12050-1

Действующий стандарт Европейского комитета по стандартизации, который относится к насосным станциям для жидких отходов, содержащих фекалии и предназначенных для слива ниже уровня обратного потока в зданиях и на земельных участках.

Уровень шума

Расчетный уровень производимого шума, эквивалентный уровню звукового давления L_pA , который измеряется в дБ (А).

Уровень обратного потока

Максимальная высота, которой могут достигнуть сточные воды, затекающие в систему слива.

Сепаратор

Устройство, предотвращающее проникновение вредных веществ в систему слива посредством отделения этих веществ от сточных вод под воздействием силы тяжести (например, жирословитель).

Насосная станция для бытовых сточных вод

Устройство, предназначенное для автоматического сбора и перекачивания сточных вод (в том числе бытовых) выше уровня обратного потока.

Сдвоенная станция

Насосная станция для бытовых сточных вод, оснащенная вторым насосом, который обладает той же мощностью, что и первый, и при необходимости запускается автоматически.

Впускной трубопровод

Трубопровод, предназначенный для переноса сточных вод из санитарных приспособлений в насосную станцию.

Напорный трубопровод

Трубопровод, предназначенный для подъема сточных вод выше уровня обратного потока и переноса этих вод в канализацию.

Полезный объем

Объем сточных вод, сливаемых в канализацию, который измеряется от уровня запуска до уровня остановки слива.

Свободное пространство

Пространство, оставляемое вокруг станции для проведения необходимых работ.

1 ПРАВИЛА ТЕХНИКИ БЕЗОПАСНОСТИ

ВНИМАНИЕ

ДАННЫЙ ЭЛЕКТРОПРИБОР МОЖЕТ ИСПОЛЬЗОВАТЬСЯ ДЕТЬМИ В ВОЗРАСТЕ ОТ 8 ЛЕТ, ЛИЦАМИ БЕЗ СООТВЕТСТВУЮЩЕГО ОПЫТА И ЗНАНИЙ ИЛИ ЛИЦАМИ С ФИЗИЧЕСКИМИ, СЕНСОРНЫМИ ИЛИ ПСИХИЧЕСКИМИ ОТКЛОНЕНИЯМИ, ЕСЛИ ЗА НИМИ ОСУЩЕСТВЛЯЕТСЯ НАБЛЮДЕНИЕ И С НИМИ БЫЛ ПРОВЕДЕН ТЕОРЕТИЧЕСКИЙ И ПРАКТИЧЕСКИЙ ИНСТРУКТАЖ ПО БЕЗОПАСНОМУ ИСПОЛЬЗОВАНИЮ УСТРОЙСТВА И ОНИ ОСОЗНАЮТ ВОЗМОЖНЫЕ РИСКИ, СВЯЗАННЫЕ С ЭКСПЛУАТАЦИЕЙ УСТРОЙСТВА. НЕ ДОПУСКАЙТЕ ИГР ДЕТЕЙ С УСТРОЙСТВОМ. ОЧИСТКА И ТЕХНИЧЕСКОЕ ОБСЛУЖИВАНИЕ НЕ ДОЛЖНЫ ВЫПОЛНЯТЬСЯ ДЕТЬМИ БЕЗ ПРИСМОТРА.

1.1. Виды предупреждений

Обозначение

Смысл



ОПАСНОСТЬ

Этим словом обозначается высокий риск смерти или получения серьезных травм.



ПРЕДУПРЕЖДЕНИЕ

Это слово указывает на наличие источника опасности, который может создать риск повреждения или нарушения работы устройства



Опасная зона

Этот символ и дополняющее его ключевое слово указывают на наличие источников опасности, которые могут создать риск смерти или получения травм.



Опасное напряжение

Этот символ и дополняющее его ключевое слово указывают на наличие факторов опасности, связанных с напряжением и сопровождаются сведениями о защите от напряжения.



Материальный ущерб

Этот символ и дополняющее его ключевое слово «ПРЕДУПРЕЖДЕНИЕ» указывают на наличие рисков повреждения или нарушения нормальной работы устройства.

1.2. Общие замечания

В этом руководстве по эксплуатации и установке оборудования содержатся важные указания по монтажу, эксплуатации и техническому обслуживанию насосной станции SANICUBIC®. Выполнение этих указаний гарантирует безопасность эксплуатации оборудования и позволяет предотвращать травмы и случаи материального ущерба.

Соблюдайте правила техники безопасности, которые приводятся в каждом разделе руководства.

Прежде чем осуществлять монтаж и ввод насосной станции в эксплуатацию, соответствующий квалифицированный специалист или оператор должен прочитать и принять к сведению все эти указания и правила.

1.3. Назначение оборудования

Насосную станцию можно использовать только в тех областях применения, которые описываются в этом руководстве.

- Насосную станцию можно использовать только в том случае, если она находится в идеальном техническом состоянии.
- Не следует использовать насосную станцию, если она собрана частично.
- Насосную станцию можно использовать для перекачки только тех жидкостей, которые описываются в этом руководстве.
- Не следует использовать насосную станцию при отсутствии перекачиваемой жидкости.
- Если вам требуются сведения о режимах эксплуатации, которые не описываются в этом руководстве, обратитесь в нашу компанию.
- Ни в коем случае не превышайте предельные параметры эксплуатации, указанные в этом руководстве.
- Безопасность использования насосной станции гарантируется только в том случае, если станция используется по назначению (см. раздел 5.2, стр. 7).

1.4. Квалификация и обучение операторов

Ввод устройства в эксплуатацию и его техническое обслуживание должен выполнять квалифицированный специалист. См. стандарт установки оборудования EN 12056-4.

1.5. Правила техники безопасности при проведении технического обслуживания, осмотра и установки оборудования

- Не вносите изменения в конструкцию насосной станции, поскольку это приведет к аннулированию гарантии.
- В насосной станции можно использовать только те детали, которые изготовлены или разрешены к применению производителем станции. Если вы будете использовать иные детали, производитель не будет нести ответственность за вызванный этим ущерб.
- Оператор должен обеспечить выполнение всех работ в области технического обслуживания, осмотра и установки оборудования силами квалифицированных специалистов, имеющих разрешение на эти работы и заблаговременно изучивших это руководство по эксплуатации и установке оборудования.
- Прежде чем выполнять какие-либо работы с насосной станцией, выключите станцию и отсоедините кабель питания.
- Чтобы выключить станцию, выполните процедуру выключения, описанную в этом руководстве.
- Если конструкцией насосной станции предусмотрен слив вредных для здоровья жидкостей, станцию необходимо дезинфицировать. Прежде чем снова включить насосную станцию, выполните процедуру ввода оборудования в эксплуатацию. (⇒ раздел 5.1, стр. 7)
- Не позволяйте приближаться к насосной станции людям, у которых нет на это разрешения (например, детям).
- Ни в коем случае не превышайте предельные параметры эксплуатации, указанные в этом руководстве.
- Соблюдайте все меры предосторожности и правила техники безопасности, перечисленные в этом руководстве.

Храните руководство рядом с насосной станцией, чтобы им могли пользоваться соответствующие специалисты и операторы.

1.6. Опасности и последствия несоблюдения требований руководства.

Несоблюдение требований руководства по эксплуатации и установке оборудования приведет к утрате гарантийных прав и прав на возмещение убытков.

2 ТРАНСПОРТИРОВКА / ВРЕМЕННОЕ ХРАНЕНИЕ / ВОЗВРАТ / УТИЛИЗАЦИЯ ОБОРУДОВАНИЯ

2.1. Осмотр при получении оборудования

- При получении оборудования проверьте состояние упаковки насосной станции.
- Если вы обнаружите какие-либо повреждения, сделайте их точное описание и незамедлительно сообщите о них дилеру в письменной форме.

2.2. Транспортировка



Существует опасность падения насосной станции.

При этом возможны травмы!



- Перемещая насосную станцию, держите ее горизонтально.
- Учитывайте вес станции, указанный в этом руководстве.
- Ни в коем случае не держите насосную станцию на весу за кабель питания.
- Используйте подходящее средство транспортировки.

- ✓ Насосную станцию следует подвергнуть осмотру на предмет повреждений, полученных в ходе транспортировки.

Выберите подходящее средство транспортировки по таблице весов

Таблица 1. Вес насосной станции

Модель	Вес брутто (кг, включая вес упаковки и вспомогательных приспособлений)
SANICUBIC® 1	19,8
SANICUBIC® 1 WP	26,7
SANICUBIC® 2 Classic	35,5
SANICUBIC® 2 Pro	33,0
SANICUBIC® 2 XL	101,0
Трехфазная станция SANICUBIC® 2 XL	102,0

2.3. Временное хранение / Упаковка

Если вы планируете ввести насосную станцию в эксплуатацию после длительного хранения, соблюдайте следующие меры предосторожности для обеспечения правильной установки оборудования:

! ПРЕДУПРЕЖДЕНИЕ

Существует опасность намочить, загрязнить или повредить отверстия и соединительные детали. При этом в насосной станции могут возникнуть течи и оборудование может быть повреждено!

▷ Очистите засоренные отверстия в насосной станции в ходе установки.

2.4. Возврат

• Слейте жидкость из насосной станции, выполнив надлежащую процедуру.

• Промойте и продезинфицируйте насосную станцию. Выполнение этих действий особенно важно в том случае, если в насосной станции находились вредные, взрывчатые или горячие жидкости, или опасные жидкости иного рода.

2.5. Утилизация



Устройство не следует утилизировать как бытовые отходы; вместо этого его необходимо сдать в пункт переработки электрооборудования. Материалы и компоненты устройства пригодны для повторного использования. Уничтожение электрических и электронных отходов, переработка и восстановление любых бывших в эксплуатации приспособлений способствуют сохранению окружающей среды.

3 ОПИСАНИЕ ОБОРУДОВАНИЯ

3.1 Общее описание

Оборудование представляет собой компактную насосную станцию. SANICUBIC® 1 и SANICUBIC® 1 WP являются насосными станциями, специально разработанными для индивидуального использования (в частном доме или малых торговых помещениях). SANICUBIC® 2 Classic и SANICUBIC® 2 Pro являются насосными станциями, специально разработанными для индивидуального, коммерческого и коллективного использования (в небольших зданиях, магазинах, местах общего пользования). SANICUBIC® 2 XL является насосной станцией, специально разработанной для коллективного использования (в центрах профессиональных услуг, ресторанах, предприятиях, школах, отелях и торговых центрах). Эти устройства соответствуют стандарту EN 12050-1 (касательно установок подъема фекальных сточных вод), а также европейским директивам, касающимся строительных изделий, электрической безопасности и электромагнитной совместимости. Декларация рабочих характеристик находится на веб-сайте нашей компании в разделе материалов о продукции, на вкладке Diagrams and Technical Data Sheet (Схемы и технические характеристики).

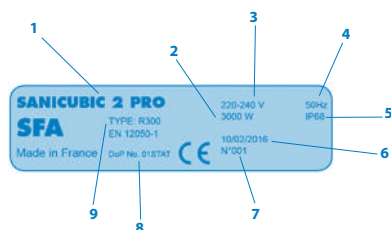
3.2 Комплект поставки

В зависимости от модели насосной станции в комплект поставки могут входить следующие компоненты:

- резервуар-отстойник с 1-м или 2-мя насосами и 3 датчиками уровня жидкости (в зависимости от модели насосной станции)
- пульт дистанционного управления (в комплект поставки станции SANICUBIC® 1 не входит)
- проводное или высокочастотное устройство сигнализации (в зависимости от модели насосной станции)
- обратные клапаны
- набор деталей для монтажа (винты, штифты)
- соединительные муфты для впускных, отводящих и вентиляционных труб
- зажимы для соединительных муфт
- вентиляционная трубка

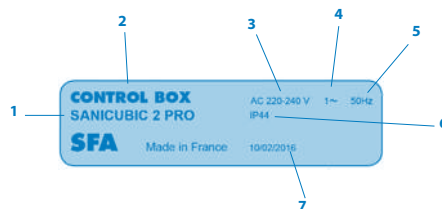
3.3 Паспортная табличка

Примеры: **Насосная станция**



1	Название насосной станции
2	Мощность, потребляемая двигателями
3	Характеристики источника питания
4	Частота
5	Класс защиты
6	Дата изготовления
7	Идентификационный номер
8	Номер декларации рабочих характеристик
9	Вид сертификации

Пульт управления



1	Название насосной станции
2	Название пульта управления
3	Характеристики источника питания
4	Тип фазы
5	Частота
6	Класс защиты
7	Дата изготовления

3.4. Конструкция и режим эксплуатации

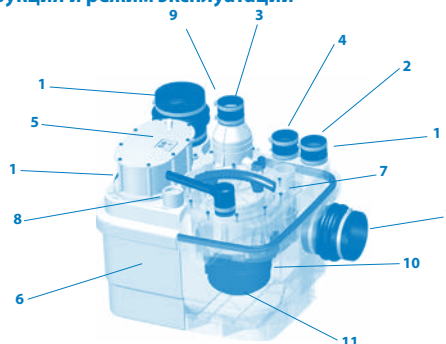


Таблица 2. Изображение станции SANICUBIC® 2 Pro

1	Впускное отверстие	Наружный диаметр: 40/50/100/110 мм
2	Впускное отверстие	Наружный диаметр: 40/ 50 мм
3	Отводная труба	Наружный диаметр: 50 мм
4	Вентиляционное отверстие	Наружный диаметр: 50 мм
5	Датчик уровня жидкости (погружная трубка)	
6	Резервуар	
7	Панель доступа	
8	Контрольное отверстие	
9	Встроенный обратный клапан	
10	Узел насоса с двигателем	
11	Система измельчения	

В насосной станции предусмотрено несколько горизонтально и вертикально расположенных впускных отверстий для труб, наружный диаметр которых составляет 40/50/100/110 мм (1) и 40/ 50 мм (2). Узел насоса с двигателем (10) переносит перекачиваемую жидкость в вертикальную отводную трубу, наружный диаметр которой составляет 50 мм (3) или 110 мм (в случае станции SANICUBIC® 2 XL). Вентиляционное отверстие (4) позволяет поддерживать в резервуаре атмосферное давление.

Режим эксплуатации:

Жидкие отходы поступают в насосную станцию через горизонтально и вертикально расположенные впускные отверстия (1) (2). Отходы попадают в газо-, запахо- и водонепроницаемый пластмассовый резервуар (6). Посредством датчика уровня жидкости (5) и пульта управления, жидкие отходы измельчаются в системе измельчения (11) или отводятся вихревым рабочим колесом (в случае станции SANICUBIC® 2 XL). Когда отходы достигают в резервуаре определенного уровня, они автоматически перекачиваются одним или двумя насосами (в зависимости от модели насосной станции) (10) выше уровня обратного потока и попадают в сливной трубопровод.

- SANICUBIC® 1 и SANICUBIC 1® WP вмещает один насос, оборудованный системой измельчения с высокой производительностью.

- SANICUBIC® 2 Classic и SANICUBIC® 2 Pro вмещает два независимых насоса. Каждый из них оборудован системой измельчения с высокой производительностью. Насосы работают по очереди. В случае перегрузки при работе одновременно запускаются оба двигателя (или при сбое работы одного насоса другой его сменяет).

- SANICUBIC® 2 XL вмещает два независимых насоса, каждый с зазором 50 мм. Насосы работают по очереди. В случае перегрузки при работе одновременно запускаются оба двигателя (при сбое работы одного насоса другой его сменяет).

Датчик уровня жидкости / Погружная трубка:

• Две длинные погружные трубы

Во время обычной эксплуатации, как только сточные воды достигают уровня активации длинной трубы в баке, включается система насосов.

• Короткая погружная труба

Во время эксплуатации в режиме перегрузки, если сточные воды достигают наивысшего уровня в баке (короткая труба), активируется система визуальной и звуковой сигнализации, и включается система насосов (если она исправна).

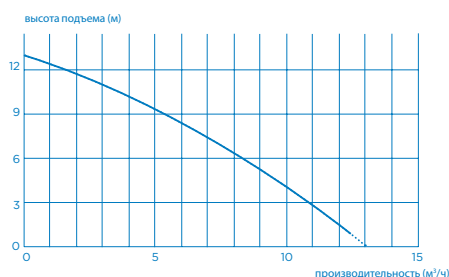
3.5 Технические характеристики

Насосные станции для бытовых сточных вод (модели SANICUBIC® 1 WP, SANICUBIC® 2 Classic, SANICUBIC® 2 Pro и SANICUBIC® 2 XL пригодны для использования под водой).

SANICUBIC® 1 и SANICUBIC® 1 WP

Тип тока	Однофазный
Напряжение	220–240 В
Частота	50/60 Гц
Двигатели имеют масляное охлаждение и защиту от тепловой перегрузки	Изоляция класса F
Тип насоса	Измельчающий насос с режущей пластиной
Мощность, потребляемая одним двигателем	1500 Вт
Максимальный потребляемый ток	6 А
Кабель для соединения станции с пультом управления	4 м, H07RN-F-4 G 1.5
Кабель для соединения пульта управления с сетью переменного тока	2,5 м, H05VV-F-3 G 1,5
Класс защиты станции:	SANICUBIC® 1: IP67 SANICUBIC® 1 WP: IP68
Класс защиты пульта управления:	IPX4
Максимальная рекомендуемая высота откачивания	11 м
Максимальная производительность	12 м³/ч
Максимальная температура поступающих сточных вод	70 °С (на протяжении не более чем 5 мин)
Объем резервуара	32 л
Полезный объем	10 л
Высота расположения нижних отверстий (от поверхности земли)	140 мм
Вес брутто [КГ]	SANICUBIC® 1: 19,8 (включая вес упаковки и вспомогательных приспособлений) SANICUBIC® 1 WP: 26,7
Отводная труба	Наружный диаметр: 50 мм
Впускные отверстия	Наружный диаметр: 40, 50, 100, 110 мм
Вентиляционное отверстие	Наружный диаметр: 50 мм

График производительности для станций SANICUBIC® 1; SANICUBIC® 1 WP

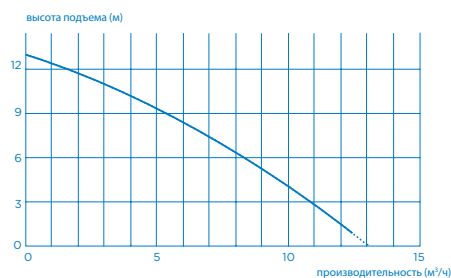


SANICUBIC® 2 Classic / SANICUBIC® 2 Pro

Тип тока	Однофазный
Напряжение	220–240 В
Частота	50/60 Гц
Двигатели имеют масляное охлаждение и защиту от тепловой перегрузки	Изоляция класса F
Тип насоса	Измельчающий насос с режущей пластиной
Мощность, потребляемая одним двигателем	1500 Вт
Максимальный потребляемый ток	13 А
Кабель для соединения станции с пультом управления	4 м, H07RN-F-4 G 1.5
Кабель для соединения пульта управления с сетью переменного тока	2,5 м - H05VV-F-3 G 1,5

Класс защиты станции:	IP68
Класс защиты пульта управления:	IPX4
Максимальная рекомендуемая высота откачивания	11 м
Максимальная производительность	12 м³/ч
Максимальная температура поступающих сточных вод	70 °С (на протяжении не более чем 5 мин)
Объем резервуара	45 л
Полезный объем	17,5 л
Высота расположения нижних отверстий (от поверхности земли)	140 мм
Вес брутто [КГ]	SANICUBIC® 2 Classic: 35,5 (включая вес упаковки и вспомогательных приспособлений) SANICUBIC® 2 Pro: 33,0
Отводная труба	Наружный диаметр: 50 мм
Впускные отверстия	Наружный диаметр: 40, 50, 100, 110 мм
Вентиляционное отверстие	Наружный диаметр: 50 мм

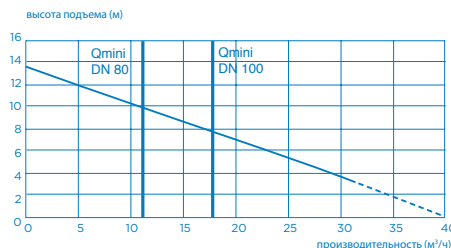
График производительности для станций SANICUBIC® 2 Classic и SANICUBIC® 2 Pro



SANICUBIC® 2 XL

Тип тока	Однофазный
Напряжение	220–240 В
Частота	50/60 Гц
Двигатели имеют масляное охлаждение и защиту от тепловой перегрузки	Изоляция класса F
Тип насоса	Насос с вихревым рабочим колесом (зазор: 50 мм)
Мощность, потребляемая одним двигателем	2000 Вт
Максимальный потребляемый ток	16 А
Кабель для соединения станции с пультом управления	4 м, H07RN-F-4 G 1.5
Кабель для соединения пульта управления с сетью переменного тока	2,5 м, H05VV-F-3 G 1,5
Класс защиты станции:	IP68
Класс защиты пульта управления:	IPX4
Максимальная рекомендуемая высота откачивания	10 м (DN80) 7 м (DN100)
Максимальная производительность	40 м³/ч
Максимальная температура поступающих сточных вод	70 °С (на протяжении не более чем 5 мин)
Объем резервуара	120 л
Полезный объем	26 л
Вес брутто [КГ]	(включая вес упаковки и вспомогательных приспособлений) 101,0
Отводная труба	ND 100 (наружный диаметр: 110 мм) или ND 80 (наружный диаметр: 90 мм)
Впускные отверстия	Наружный диаметр: 40, 50, 100, 110 мм
Вентиляционное отверстие	Наружный диаметр: 75 мм

Кривая производительности однофазной станции SANICUBIC 2 XL

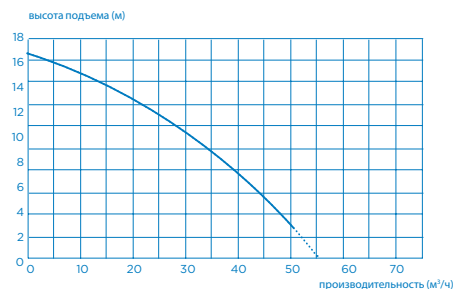


Предельная скорость самоочистения: 0,7 м/с

Трехфазная станция SANICUBIC® 2 XL

Тип тока	3 фазы
Напряжение	230-400V
Частота	50/60 Hz
Двигатели имеют масляное охлаждение и защиту от тепловой перегрузки	Изоляция класса F
Тип насоса	Насос с вихревым рабочим колесом (зазор: 50 мм)
Мощность, потребляемая одним двигателем	3 500 Вт
Максимальный потребляемый ток	12 А
Кабель для соединения станции с пультом управления	4 м - H07RN-F-4 G 1,5
Кабель для соединения пульта управления с сетью переменного тока	2.5 м - H05VV-F-5 G 2,5
Класс защиты станции:	IP68
Класс защиты пульта управления:	IPX4
Максимальная рекомендуемая высота откачивания	14,5 м (DN80) 13 м (DN100)
Максимальная производительность	55 м³/ч
Максимальная температура поступающих сточных вод	70°C (на протяжении не более чем 5 мин)
Объем резервуара	120 л
Полезный объем	26 л
Вес брутто [КГ] (включая вес упаковки и вспомогательных приспособлений)	102.0
Отводная труба	ND 100 (наружный диаметр: 110 мм) или ND 80 (наружный диаметр: 90 мм)
Впускные отверстия	Наружный диаметр: 40, 50, 100, 110 мм
Вентиляционное отверстие	Наружный диаметр: 75 мм

Кривая производительности трехфазной станции SANICUBIC® 2 XL



3.6 Пульт управления



Погружение пульта управления в воду представляет опасность. Оператор может погнубнуть в результате поражения электрическим током. Пульт управления можно использовать только в помещениях с защитой от затопления.

Пульт дистанционного управления SANICUBIC®

- Устройство управления насосом и мониторинга его работы в компактном пластмассовом корпусе
- Пульт предназначен для работы с 1 или 2 насосами
- Пульт позволяет задействовать режим принудительной работы

3.6.1 Электрические характеристики

Таблица 3. Электрические характеристики пульта управления

Параметр	Значение
Номинальные характеристики источника питания	1 ~ 220–240 В переменного тока
Частота сети	50/60 Гц
Класс защиты	IPX4
Номинальный ток в расчете на один двигатель	
SANICUBIC® 1; SANICUBIC® 1 WP;	6 А
SANICUBIC® 2 Classic; SANICUBIC® 2 Pro	6 А
Однофазная станция SANICUBIC® 2 XL	8 А
Трехфазная станция SANICUBIC® 2 XL	6 А

3.6.2 Технические характеристики датчика

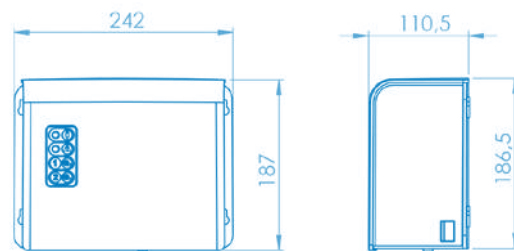
Аналоговый датчик уровня жидкости:

- Входное напряжение: 0–5 В

Технологические выходы:

- Один беспотенциальный сигнальный выход с нормально разомкнутым контактом: до 250 В, 16 А
- Один сигнальный выход для проводного устройства сигнализации (на станции SANICUBIC® 2 Pro не предусмотрен): 5 В, 50 мА

3.6.3 Размеры пульта дистанционного управления



3.7 Устройство сигнализации

3.7.1 Технические характеристики устройства сигнализации

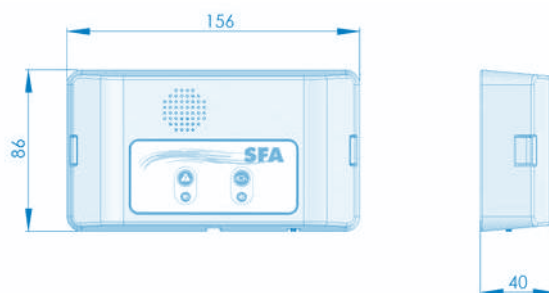
Устройство сигнализации SANICUBIC®

- SANICUBIC® 1; SANICUBIC® 1 WP; SANICUBIC® 2 Classic; SANICUBIC® 2 XL: проводное устройство сигнализации; кабель длиной 5 м; устройство передачи звуковой и визуальной информации; класс защиты: IP20.

SANICUBIC® 2 Pro:

- высокочастотное радиоустройство сигнализации (868 МГц); диапазон распространения радиоволн при отсутствии препятствий: 100 м; устройство передачи звуковой и визуальной информации; класс защиты: IP20.

3.7.2 Размеры устройства дистанционной сигнализации

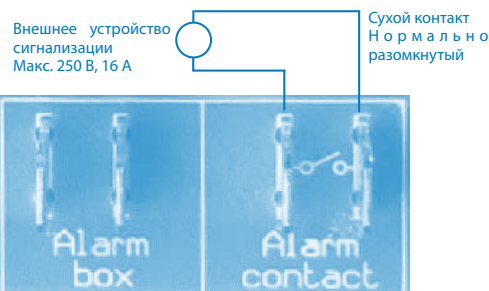


3.7.3 Подключение внешнего устройства сигнализации (по желанию пользователя)

Некоторые модели насосных станций позволяют вынести сигнализацию за пределы станции. Такие модели оснащены сухим (беспотенциальным) нормально разомкнутым контактом, которым можно управлять с помощью реле (макс. 250 В, 16 А).

Контакты можно подсоединить к системе, подключенной к источнику питания.

Как только станция перейдет в режим подачи сигнала (за исключением случаев срабатывания локальных сигналов тревоги), контакт замкнется; размыкание произойдет по окончании подачи сигнала тревоги.



3.8. Резервуар-отстойник

Резервуар-отстойник предназначен для эксплуатации при отсутствии избыточного давления. Прием сточных вод в резервуар осуществляется при атмосферном давлении, после чего воды откачиваются в канализацию. Вентиляционный воздуховод позволяет поддерживать в резервуаре атмосферное давление.

3.9 Перекачиваемые жидкости

ОПАСНОСТЬ



Перекачка жидкостей, попадание которых в насосную станцию не допускается, представляет опасность.

Из-за этого могут пострадать люди и окружающая среда!

▷ Сливайте в бытовую канализационную сеть только те жидкости, которые разрешается перекачивать посредством насосной станции.

Жидкости, которые разрешается перекачивать посредством насосной станции:

В системы слива можно сбрасывать следующие жидкости: воду, загрязненную в результате потребления в быту; экскременты человека.

Жидкости, которые не разрешается перекачивать посредством насосной станции:

В системы слива нельзя сбрасывать следующие жидкости и вещества:

- твердые материалы, волокна, деготь, песок, цемент, золу, бумагу грубых сортов, полотенца, салфетки, картон, щебень, мусор, отходы от убоя скота, масла, горюче-смазочные материалы и т. д.;
- сточные воды, содержащие вредные вещества (например, необработанные жиросодержащие отходы ресторанов). Для перекачки этих жидкостей и веществ необходимо установить соответствующий жиросепаратор;
- дождевую воду.

3.10 Уровень шума

Уровень шума зависит от условий монтажа и режима работы. Уровень звукового давления L_p составляет менее 70 дБ (А).

4 УСТАНОВКА И МОНТАЖ ОБОРУДОВАНИЯ

4.1. Установка насосной станции.

- Технические характеристики, указанные на паспортной табличке, следует сравнить с характеристиками, перечисленными в заказе и отмеченными на подключаемом оборудовании. К этим характеристикам относятся напряжение и частота источника питания.
- Помещение, в котором будет установлена станция, должно быть защищено от мороза.
- Помещение, в котором будет установлена станция, должно быть достаточно хорошо освещено.
- При подготовке к работе необходимо принять в расчет размеры оборудования, указанные на образце установки станции и в стандарте EN 12056-4.
- Размеры помещения, в котором будет установлена станция SANICUBIC®, должны позволять создание свободного пространства глубиной 600 мм вокруг станции и над ней для облегчения технического обслуживания.
- Источник сигнала тревоги всегда должен быть виден оператору (при необходимости следует использовать внешний контактный выключатель тревожной сигнализации).
- Впускную трубу для жидких отходов и откачивающий трубопровод необходимо оснастить запорными кранами, которые не входят в комплект поставки. Краны должны располагаться как можно ближе к насосной станции.
- Конструкция откачивающего трубопровода должна предотвращать обратное течение канализационных вод. Во избежание обратного перетока воды должны течь по невозвратному контуру, расположенному выше уровня обратного потока.

Примечание: Если местными нормативными требованиями не предусмотрено иное, уровень обратного потока находится на уровне дорог (проезжей части, тротуаров и т. д.). За пределами невозвратного контура сливной трубопровод следует расширить с помощью трубы большего диаметра.

- Для осушения помещения в последнем необходимо установить сточный резервуар.
- Рекомендуется установить в помещении вспомогательный насос, с помощью которого помещение можно будет осушить в случае затопления.
- Вентиляционную трубу насосной станции необходимо вывести на крышу.
- Перекачиваемая жидкость должна соответствовать предъявляемым в этом руководстве требованиям (см. раздел 3.9, стр. 5).
- Если станция будет использоваться для сливания жиросодержащих отходов, необходимо установить резервуар для обезжиривания.

Сточные воды, не упомянутые выше (например, воды, использовавшиеся в ремесленном или промышленном производстве), нельзя сливать в трубопровод без предварительной обработки.

4.2. Подключение к источнику питания

ОПАСНОСТЬ



Подключение оборудования к источнику питания людьми, которые не являются квалифицированными специалистами, представляет опасность. Оператор может погибнуть в результате поражения электрическим током!

- ▷ Подключать оборудование к источнику питания должен квалифицированный электрик, имеющий разрешение на электромонтажные работы.
- ▷ Электрооборудование должно соответствовать действующим в стране стандартам.

ПРЕДУПРЕЖДЕНИЕ



Применение источника питания с недопустимым напряжением представляет опасность. При использовании такого источника питания насосная станция может быть повреждена!

- ▷ Значение напряжения источника питания не должно отличаться от номинального значения напряжения, указанного на паспортной табличке, более чем на 6%.

Необходимо использовать источник питания класса 1. Устройство следует подключить к линии заземления. Из соображений защиты сети электропитания необходимо установить дифференциальный автомат высокой чувствительности (30 мА) из расчета: 10 мА для SANICUBIC 1/ SANICUBIC 1 WP; 20 мА для SANICUBIC 2 Classic / SANICUBIC 2 Pro / однофазного SANICUBIC 2XL и 25 мА для трехфазного SANICUBIC 2XL. Этот прерыватель следует использовать только совместно с источником питания SANICUBIC®. Если кабель питания устройства будет поврежден, во избежание опасности для пользователя этот кабель должен быть заменен производителем или соответствующим центром послепродажного обслуживания.

4.3. Монтаж насосной станции

Установите насосную станцию на свободный участок пола и выровняйте ее с помощью пузырькового уровня.

Во избежание перемещения насосной станции прикрепите ее к полу с помощью входящего в комплект поставки набора деталей для монтажа.

ПРИМЕЧАНИЕ

Насосную станцию не следует устанавливать рядом со спальнями и жилыми комнатами, поскольку она издает шум (⇒ раздел 3.10, стр. 5).



Установка насосной станции на виброизолирующие опоры обеспечит достаточную изоляцию строительных конструкций от шума, издаваемого станцией. Не придвигайте насосную станцию к стене во избежание распространения производимых станцией вибраций.

4.4. Подсоединение труб

4.4.1. Впускные трубы

ОПАСНОСТЬ



▷ Насосную станцию нельзя использовать в качестве точки контроля трубопровода.

▷ Установите трубы на опоры выше по потоку от насосной станции. Соедините трубы с оборудованием, ничем их не сдавливая.

▷ Обеспечьте компенсацию теплового расширения труб подходящими для этого средствами.

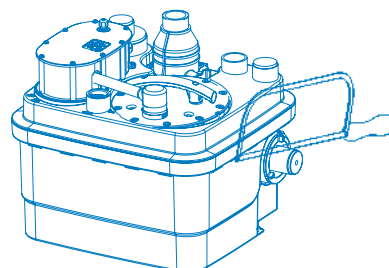
ПРИМЕЧАНИЕ



Впускные трубы рекомендуется оснастить обратными клапанами и запорными кранами. Установить их необходимо так, чтобы они не мешали разборке оборудования.

✓ Трубы следует установить на опоры.

1. Найдите подходящие отверстия для используемых вами труб.
2. Отпилите верхушку соответствующей бобышки.



**ПРИМЕЧАНИЕ**

Необходимо использовать гибкие трубные соединения, предотвращающие распространение шума.

4.4.2 Напорный трубопровод**ПРЕДУПРЕЖДЕНИЕ**

Неправильно установленная отводящая труба представляет опасность. В результате неправильной установки труба может дать течь и затопить помещение, в котором установлена насосная станция.



- ▷ Напорный трубопровод необходимо установить выше уровня обратного потока. После этого напорный трубопровод можно подсоединить к канализации.
- ▷ Насосную станцию нельзя использовать в качестве точки контроля трубопровода.
- ▷ Не следует подсоединять к напорной трубе другие отводные трубы.
- ▷ Впускные и отводящие трубы нужно оснастить шибберными задвижками (не входят в комплект поставки).

ПРИМЕЧАНИЕ

Во избежание обратного вытекания воды из канализации откачивающий трубопровод необходимо установить в виде петли, основание которой в верхней точке будет расположено выше уровня обратного потока.



Запорный кран следует установить за обратным клапаном.

Обратные клапаны оборудованы рычагом, с помощью которого содержимое сливной трубы можно слить в резервуар.

4.4.3. Вентиляционная труба**ПРЕДУПРЕЖДЕНИЕ**

Недостаток вентиляции представляет опасность. При недостатке вентиляции станция может перестать работать!



- ▷ Вентиляция должна быть свободной.
- ▷ Не закрывайте выходное вентиляционное отверстие.
- ▷ Не оснащайте систему клапаном для всасывания воздуха (мембранным клапаном).

Согласно рекомендациям, приведенным в стандарте EN 12050-1, вентиляционную трубу насосной станции следует вывести на крышу. Насосную станцию всегда нужно вентилировать, чтобы в резервуаре сохранялось атмосферное давление. Вентиляция должна быть совершенно свободной. Воздух должен течь в обоих направлениях (по этой причине систему нельзя оснащать мембранным клапаном).

Вентиляционную трубу насосной станции не следует подсоединять к вентиляционной трубе, расположенной на стороне входа в жируловитель.

Подсоедините вертикально расположенную вентиляционную трубу ND 50 или ND 70 (в зависимости от модели насосной станции) к вентиляционному отверстию с помощью гибких муфт. Муфты должны быть запахонепроницаемыми.

4.5 Осушение помещения. Автоматическое осушение:

Для автоматического осушения помещения, в котором установлена насосная станция (например, при наличии в этом помещении сточного резервуара), необходимо оснастить станцию погружным насосом для загрязненной воды. Это особенно актуально при наличии риска подтопления или затопления помещения.

Рис. 1. Образец установки станции с погружным насосом:

**ПРЕДУПРЕЖДЕНИЕ**

Подсоединение сливного трубопровода для осушения помещения к сливному трубопроводу насосной станции представляет опасность.

При этом помещение может быть затоплено!



- ▷ Напорный трубопровод необходимо установить выше уровня обратного потока. После этого напорный трубопровод можно подсоединить к канализации.
- ▷ Ни в коем случае не подсоединяйте сливной трубопровод устройства осушения помещения к напорному трубопроводу насосной станции.
- ▷ В основании напорного трубопровода необходимо установить запорный кран
- ▷ Насос должен соответствовать условиям установки оборудования (манометрический напор $H [m] = \text{статический напор} + \text{потери напора}$).

5 ВВОД ОБОРУДОВАНИЯ В ЭКСПЛУАТАЦИЮ И ЕГО ВЫВОД ИЗ ЭКСПЛУАТАЦИИ**5.1. Ввод в эксплуатацию****5.1.1. Условия ввода в эксплуатацию**

Прежде чем вводить насосную станцию в эксплуатацию необходимо удостовериться в том, что насосная станция и все защитные устройства подключены к источнику питания правильно.

5.2 Эксплуатационные ограничения**ОПАСНОСТЬ**

- ▷ Выход за предельные значения давления и температуры представляет опасность. При этом возможна утечка горячей или ядовитой жидкости!
- ▷ Соблюдайте условия эксплуатации, приведенные в этом руководстве.
- ▷ Не используйте насос, если закрыт запорный кран.
- ▷ Избегайте эксплуатации насоса без перекачиваемой жидкости.

При использовании насосной станции не следует превышать указанные ниже значения следующих параметров:

Параметр	Значение
Рабочая температура	35-40 °C
Максимально допустимая температура при перекачивании	70 °C
Максимальная температура воздуха в помещении	50 °C
Режим работы	Эксплуатация с перерывами SANICUBIC® 1 и 1 WP: S3 — 30 % Эксплуатация с перерывами SANICUBIC® 2 Classic, Pro Однофазная станция SANICUBIC® 2 XL: S3 50% Трехфазная станция SANICUBIC® 2 XL: S3 30 %

5.3 Частота запусков

Во избежание перегрева двигателя и создания чрезмерной нагрузки на двигатель, уплотнения, подшипники, количество запусков следует ограничить до 60 в час.

5.4 Ввод в эксплуатацию с помощью пульта управления**ОПАСНОСТЬ**

- ▷ Использование пульта управления с плохо закрытой крышкой представляет опасность. Оператор может погнубуть!
- ▷ Тщательно закройте крышку пульта управления.
- ▷ Подсоедините вилку кабеля питания.

Процедура ввода в эксплуатацию

1. Проверьте работоспособность и герметичность насосной станции: подключите все необходимое гидравлическое и электрическое оборудование и проверьте соединения на предмет утечек, залив воду во все используемые впускные отверстия. Испытайте станцию на водостойкость и наблюдайте несколько циклов запуска, чтобы убедиться в том, что станция работает нормально и утечки отсутствуют.
2. Проверьте работу оборудования по контрольному списку (⇒ раздел 7.6, стр. 10).
3. Предупреждение: Режим вынужденной работы можно включать только после наполнения насоса водой (для включения режима вынужденной работы используется соответствующая кнопка на клавишной панели). При работе без жидкости будет повреждена система измельчения.

5.5 Вывод из эксплуатации

1. Закройте шиберную задвижку на впускной трубе.
2. Слейте жидкость из резервуара. Для этого нужно нажать кнопку включения режима принудительной работы, расположенную на насосе.
3. Выключите источник электропитания и прекратите процесс установки.
4. Закройте шиберную задвижку на выпускной трубе

ОПАСНОСТЬ



- ▷ Необесточенное оборудование представляет опасность. Оператор может погибнуть!
- ▷ Отсоедините вилку кабеля питания или электрические проводники и примите меры для предотвращения случайного включения оборудования.

4. Осмотрите гидравлические детали и лезвия для измельчения отходов (в зависимости от модели насосной станции). При необходимости очистите эти детали.
5. Очистите резервуар.

ОПАСНОСТЬ



- ▷ Перекачивание вредных для здоровья жидкостей и вторичных расходных материалов представляет опасность. Из-за этого могут пострадать люди и окружающая среда!
 - ▷ Если конструкцией насосной станции предусмотрен слив вредных для здоровья жидкостей, станцию необходимо дезинфицировать.
- При необходимости наденьте маску и защитную одежду.
- ▷ Соблюдайте действующие нормы относительно слива вредных для здоровья жидкостей.

6 ЭКСПЛУАТАЦИЯ ОБОРУДОВАНИЯ

6.1. Пульт управления SANICUBIC®

ПРИМЕЧАНИЕ



В этом разделе описывается процедура эксплуатации пульта управления двумя насосами. Если станция оснащена одним насосом, пульт управления используется аналогичным образом.

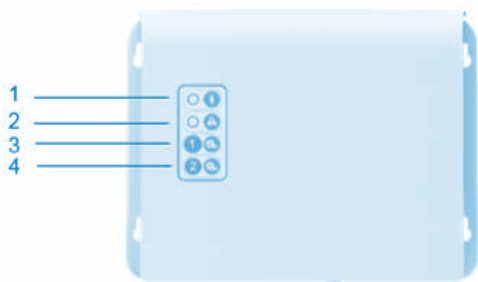


Таблица 4. Пульт дистанционного управления SANICUBIC®

1	Желтый светодиодный индикатор питания
2	Красный светодиодный индикатор тревожной сигнализации
3	Кнопка включения режима принудительной работы двигателя 1
4	Кнопка включения режима принудительной работы двигателя 2

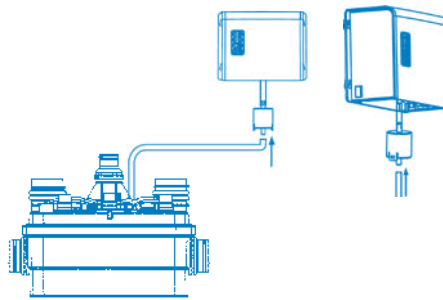
Светодиодные индикаторы

Светодиодные индикаторы позволяют получать информацию о работе пульта управления:

ПРИМЕЧАНИЕ. Пульт управления насосной станцией SANICUBIC® 1 встроен в верхнюю часть резервуара станции.

Систему управления необходимо вентилировать. Подсоедините вентиляционную трубку к пульта управления станцией.

Рис. 2. Вентиляция пульта управления SANICUBIC®



6.1.1. Эксплуатация клавишной панели SANICUBIC® 1 (класс защиты IP67)

1. Общие аварийные сигналы.

Аварийный сигнал уровня воды.

Если вода в устройстве поднимется выше допустимого уровня, загорится красный светодиодный индикатор сигнализации и запустится двигатель. Если этот светодиодный индикатор мигает красным, возникла проблема обнаружения нормального уровня воды (длинная погружная труба).

Аварийный сигнал времени.

Если двигатель работает непрерывно больше чем одну минуту, загорается красный аварийный светодиодный индикатор.

2. Сброс аварийных сигналов. Можно выключить красный светодиодный индикатор (он станет зеленым) с помощью кнопки на панели только в том случае, если проблема, запустившая аварийную сигнализацию, решена. С помощью этой кнопки можно также выключить звуковую сигнализацию дистанционного управления аварийными сигналами.

Аварийный сигнал электрической сети.

- Если светодиодный индикатор не горит, электропитание отключено.
- Если при повторном подключении устройства к сети светодиодный индикатор мигает зеленым, напряжение в сети временно пропало.

6.1.2 Работа пульта дистанционного управления SANICUBIC® 2 Classic / SANICUBIC® 2 Pro / SANICUBIC® 2 XL

РАБОТА АВАРИЙНОЙ СИГНАЛИЗАЦИИ

1. Общие аварийные сигналы.

Аварийный сигнал уровня воды:

Если уровень воды внутри устройства ненормально высокий: будет подан звуковой сигнал тревоги, загорится красный светодиодный индикатор сигнализации и запустятся оба двигателя. Если этот светодиодный индикатор мигает красным, возникла проблема обнаружения нормального уровня воды (длинная погружная труба).

Аварийный сигнал времени.

Если один из двух двигателей работает более 1 мин, запускается сирена, загорается красный аварийный светодиодный индикатор и включается двигатель.

Аварийный сигнал электрической сети.

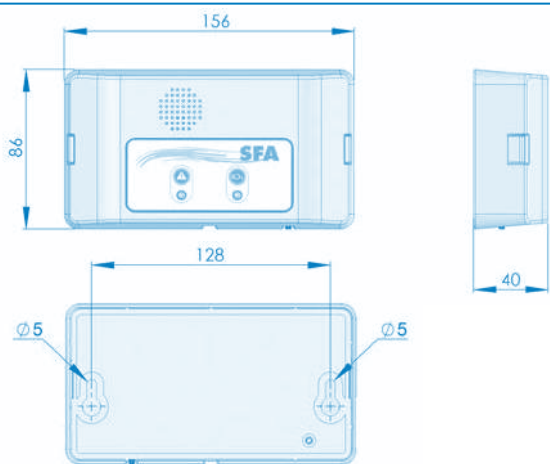
В случае перебоя в подаче электроэнергии (или при отключении устройства от сети) запускается сирена, загорается красный аварийный светодиодный индикатор и мигает желтый светодиодный индикатор сети.

2. Общий сброс аварийных сигналов.

Если проблема, запустившая один из вышеуказанных аварийных сигналов, исчезает, сирена отключается, но красный аварийный индикатор продолжает светиться, показывая, что в системе была обнаружена проблема. Одна из клавиш на панели в любом случае остановит сирену, но она выключит красный светодиодный индикатор только тогда, когда проблема, запустившая аварийный сигнал, будет решена. Аварийные сигналы дистанционного пульта также остаются включенными, пока проблема не будет решена. Это предотвращает отказ системы по умолчанию.

6.2. Устройство сигнализации SANICUBIC®

Чтобы прикрепить устройство к стене, воспользуйтесь сведениями, которые приводятся на следующем рисунке.



6.2.1. Эксплуатация проводного устройства сигнализации SANICUBIC® 1, SANICUBIC® 1 WP, SANICUBIC® 2 Classic и SANICUBIC® 2 XL проводное устройство сигнализации

Для блока аварийной сигнализации SANICUBIC не требуется отдельный источник питания. Питание подается устройством SANICUBIC®. В случае перебоя в подаче электроэнергии аккумулятор блока аварийной сигнализации принимает эту задачу на себя.

Подключение блока аварийной сигнализации к устройству.

Подключите кабель аварийной сигнализации непосредственно к блоку.

1. Красный светодиодный индикатор общих аварийных сигналов повторяет работу красного светодиодного индикатора на основной плате. Устройство сигнализации будет подавать звуковой сигнал до тех пор, пока сбой не будет устранен. Для отключения аварийного сигнала нажмите кнопку сброса (*) на панели устройства или кнопку внизу блока аварийной сигнализации.

2. Желтый светодиодный индикатор питания позволяет узнать статус питания устройства сигнализации. Если индикатор горит непрерывно, это означает, что устройство SANICUBIC® включено и подсоединено к источнику питания.

— мигающий индикатор означает, что происходит перебой в подаче питания на SANICUBIC®



Сброс (*):



Таблица 5. Устройство сигнализации SANICUBIC® 1, SANICUBIC® 1 WP, SANICUBIC® 2 Classic и SANICUBIC® 2 XL.

- | |
|--|
| 1 Красный светодиодный индикатор общей сигнализации |
| 2 Желтый светодиодный индикатор сигнализации источника питания (индикатор источника питания) |

6.2.2. Эксплуатация высокочастотного устройства сигнализации SANICUBIC® 2 PRO



ОПАСНОСТЬ

▷ Подключение устройства к электрической розетке представляет опасность. Оператор может погибнуть!

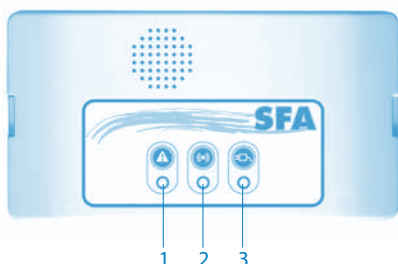
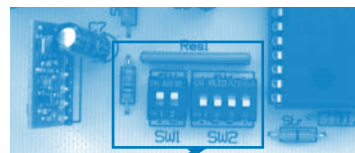


Таблица 6. Устройство сигнализации SANICUBIC® 2 Pro

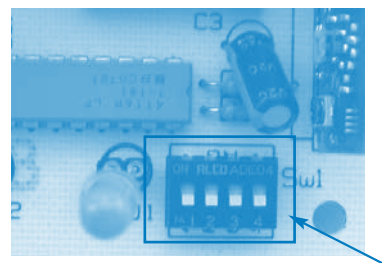
- | |
|---|
| 1 Красный светодиодный индикатор общей сигнализации |
| 2 Желтый светодиодный индикатор передачи сигнала тревоги |
| 3 Зеленый светодиодный индикатор сигнализации источника питания |

Блок аварийной сигнализации находится в высокочастотной связи -868 МГц с устройством SANICUBIC® 2 Pro. От него он получает различную информацию. Если другие устройства, работающие в ВЧ, нарушают работу системы (или наоборот), предполагается смена кодировки -868 МГц, благодаря чему соединяются основная плата и дистанционная аварийная сигнализация. Если устройство создает помехи в работе других высокочастотных приборов или устройств SANICUBIC® 2 Pro, расположенных поблизости, отсоедините устройство и пульт дистанционного управления от источника питания, переключите один или несколько из четырех переключателей на плате устройства (SW2) и сделайте то же самое на плате пульта дистанционного управления.

Плата пульта дистанционного управления



Плата устройства сигнализации



Предупреждение. Код должен быть одинаковым для двух плат .

Блок аварийной сигнализации состоит из трех светодиодных индикаторов и одного устройства сирены.

1. Красный светодиодный индикатор общих аварийных сигналов повторяет работу красного светодиодного индикатора на основной плате.
2. Желтый светодиодный индикатор «Прием ВЧ» повторяет работу желтого светодиодного индикатора на основной плате. Если индикатор горит непрерывно, это означает, что передача выполняется успешно и что основная плата включена. Если индикатор мигает, это означает, что передача выполняется успешно, но основная плата отключена от источника питания и работает от аккумулятора. Если индикатор выключен, это может означать, что высокочастотный сигнал не принимается (в этом случае переключатели на плате устройства нужно установить так же, как они установлены на основной плате), что высокочастотный сигнал потерян (источник сигнала находится слишком далеко), разряжен аккумулятор или отказала основная плата.
3. Зеленый светодиодный индикатор сети отображает состояние электропитания дистанционного блока аварийной сигнализации: Если индикатор горит непрерывно, это означает, что устройство включено. Если индикатор мигает, это означает, что устройство отключено от источника питания и работает от аккумулятора. Если индикатор выключен, это может означать, что устройство отказало или что разряжен аккумулятор устройства.
4. Сирена звучит непрерывно в течение аварийной сигнализации. Сирена отключится, когда причина аварийной сигнализации исчезнет или при нажатии кнопки общего сброса аварийных сигналов.

6.3. Сообщения и сбои

Таблица 7. Сообщения и сбои:

Устройство сигнализации SANICUBIC® 1 и SANICUBIC® 1 WP:
Зеленый светодиодный индикатор: станция включена

Устройство сигнализации SANICUBIC® 2 Classic, SANICUBIC® 2 Pro и SANICUBIC® 2 XL: Желтый светодиодный индикатор: станция включена

ИНДИКАЦИЯ	ВОЗМОЖНЫЕ НЕПОЛАДКИ	СПОСОБЫ УСТРАНЕНИЯ
Мигающий красный аварийный светодиодный индикатор	<ul style="list-style-type: none"> • Ошибка в системе определения уровня воды 	<ul style="list-style-type: none"> • Обратитесь в сервисный центр SFA
Постоянно светящийся красный аварийный светодиодный индикатор	<ul style="list-style-type: none"> • Засорение вентиляционной трубы. • Засорение напорного трубопровода • Засорение или поломка насоса • Сливное отверстие находится слишком высоко или чрезмерное поступление воды 	<ul style="list-style-type: none"> • Убедитесь в беспрепятственном потоке воздуха в обоих направлениях вентиляционной трубы • Повторите установку • Обратитесь в сервисный центр SFA
Светодиодный индикатор не горит	<ul style="list-style-type: none"> • Отказ источника питания • Отказ электронной платы 	<ul style="list-style-type: none"> • Проверьте электрическую сеть • Обратитесь в сервисный центр SFA

7 ТЕХНИЧЕСКОЕ ОБСЛУЖИВАНИЕ

7.1. Общие сведения и правила техники безопасности

ОПАСНОСТЬ



Выполнение работ с насосной станцией людьми, которые не являются квалифицированными специалистами, представляет опасность. Возможны травмы!

- ▷ Ремонт и техническое обслуживание оборудования должны выполнять люди, прошедшие специальное обучение.
- ▷ Соблюдайте правила техники безопасности и выполняйте инструкции общего характера.

ОПАСНОСТЬ



Перекачивание вредных для здоровья жидкостей и вторичных расходных материалов представляет опасность. Из-за этого могут пострадать люди и окружающая среда!

- ▷ Если конструкцией насосной станции предусмотрен слив вредных для здоровья жидкостей, станцию необходимо дезинфицировать.

При необходимости наденьте маску и защитную одежду.

- ▷ Соблюдайте действующие нормы относительно слива вредных для здоровья жидкостей.

7.2. Техническое обслуживание и осмотр

ОПАСНОСТЬ



Выполнение работ с насосной станцией без соответствующей подготовки представляет опасность. Возможны травмы!

- ▷ Остановите работу насосной станции, выполнив надлежащую процедуру. Примите меры для предотвращения случайного включения оборудования.
- ▷ Закройте впускные и сливные клапаны.
- ▷ Слейте жидкость из насосной станции.
- ▷ Закройте все вспомогательные соединения.
- ▷ Дождитесь остывания насосной станции до комнатной температуры.

В соответствии со стандартом EN 12056-4 насосные станции необходимо подвергать техническому обслуживанию и ремонту с целью обеспечения правильного удаления сточных вод и обнаружения и устранения неисправностей на ранних стадиях их развития.

Оператор должен ежемесячно проверять, правильно ли работает насосная станция. Для этого нужно пронаблюдать как минимум два цикла работы станции.

Следует время от времени проверять резервуар изнутри и при необходимости удалять накопившиеся отложения, особенно вокруг датчика уровня жидкости.

В соответствии со стандартом EN 12056-4 техническое обслуживание насосной станции должны выполнять квалифицированные специалисты. Соблюдайте периодичность технического обслуживания:

- Насосные станции, предназначенные для использования в промышленности, необходимо подвергать техническому обслуживанию не реже, чем через каждые 3 месяца.
- Насосные станции, предназначенные для использования в небольших поселках, необходимо подвергать техническому обслуживанию не реже, чем через каждые 6 месяцев.
- Бытовые насосные станции необходимо подвергать техническому обслуживанию не реже 1 раза в год.

7.3 Договор о техническом обслуживании

Как и любое другое высокопроизводительное техническое оборудование, насосные станции SANICUBIC® необходимо подвергать техническому обслуживанию с целью обеспечения их устойчивой работоспособности. Рекомендуем вам заключить договор о техническом обслуживании с подходящей компанией, чтобы поручить ей регулярные осмотры и техническое обслуживание оборудования. Если вам нужна дополнительная информация, обратитесь в нашу компанию.

7.4 Эксплуатация одного насоса в аварийном режиме

ПРИМЕЧАНИЕ



При необходимости в эксплуатации насосной станции в аварийном режиме во время технического обслуживания или осмотра оборудования выполните указанные далее действия.

1. Закройте клапаны на впускных и сливных трубах.
Предупреждение: Во время технического обслуживания подачу жидкости во впускные трубы следует минимизировать.
2. Выключите источник питания.

7.5 Проверка гидравлической системы каждого двигателя

- Осмотрите лезвия и пластину на предмет засоров и повреждений (к станции SANICUBIC® 2 XL это не относится).
- Проверьте, свободно ли вращается турбина.
- Осмотрите гидравлические детали на предмет загрязнений. При необходимости очистите эти детали.

Если двигатель неисправен, его можно отключить. Для этого следует перевести соответствующий переключатель на основной плате в положение, сигнализирующее об отсутствии неисправного двигателя. После этого плата будет взаимодействовать только с исправным двигателем. SW1: переключатель 1 соответствует двигателю 1 (слева), а переключатель 2 — двигателю 2 (справа).



ПРИМЕЧАНИЕ. Если оба переключателя опущены (находятся в положении выключения), это означает, что возникла аварийная ситуация. При включении питания плата будет переведена в режим работы сигнализации

7.5.1. Общие сведения

Осмотрите резервуар на предмет накопившихся отложений, жира и посторонних предметов. Тщательно очистите резервуар и извлеките посторонние предметы.

7.5.2. Снятие двигателя

1. Открутите 10 винтов на моторизованной дверце крышки резервуара.
2. При помощи ручки осторожно поднимите двигатель. В том случае если неисправный двигатель будет отправлен производителю, насосная станция может обеспечить минимальную работу с одним двигателем.
3. Открутите винты неисправного двигателя от дверцы.
4. Установите дверцу на место.

7.5.3. Разборка и проверка камер сжатия и датчиков уровня:

1. Открутите 1 винты, разблокируйте и поднимите реле давления крышки.
2. Убедитесь, что каналы не забиты жиром, фекалиями и т.д. Засорение камер сжатия означает, что технический уход за системой не проводится должным образом. Рекомендуется производить очистку системы по крайней мере раз в 6 месяцев.
3. При необходимости прочистите камеры сжатия.

7.5.4 Установка датчиков уровня жидкости

Предупреждение: Не смазывайте уплотнительные кольца датчиков уровня жидкости перед установкой.

1. Вставьте каждый датчик уровня жидкости в камеру сжатия до упора.
2. Прикрутите датчики к крышке.

7.5.5 Повторная сборка

В ходе повторной сборки необходимо выполнять следующие указания: При повторной сборке следует соблюдать правила сборки машиностроительных изделий. Не допускайте перетяжки винтов на пластмассовых деталях (в результате перетяжки можно повредить пластмассу) и зажимах.

Очистите все снятые детали и осмотрите их на предмет износа. Замените поврежденные и изношенные детали на новые детали того же производителя.

Осмотрите уплотнительные поверхности на предмет загрязнений. Убедитесь в том, что уплотнительные кольца установлены правильно.

7.5.6 Усилие затяжки

Винты и зажимы следует затягивать с усилием $2 \pm 0,1$ Н·м.

7.6 Контрольный список действий, которые необходимо выполнить в ходе ввода в эксплуатацию, осмотра ① и технического обслуживания ②

Действия	Процедуры
Прочитайте руководство по эксплуатации.	① ②
Проверьте источник питания. Сравните значения с характеристиками, указанными на паспортной табличке.	① ②
Проверьте заземление источника питания.	① ②
Проверьте соединение источника питания с высокочувствительным прерывателем для защиты от замыкания на землю с током срабатывания 30 мА.	① ②
Проверьте, правильно ли работают двигатели. Для этого нужно нажать кнопки включения режима принудительной работы. Если двигатели работают неправильно, осмотрите насос на предмет засоров и проверьте сопротивление обмоток. При использовании трехфазной модели системы SANICUBIC 2 XL следует проверить направление вращения двигателя, предварительно разобрав его.	① ② 2 XL, трехфазная модель
Осмотрите резервуар-отстойник. При обнаружении отложений очистите резервуар. Если в резервуаре скопился жир, оставшийся от жиродержащих сточных вод, которые использовались в ремесленном или промышленном производстве, сообщите пользователю о необходимости установить жироуловитель выше по потоку от насосной станции.	① ②
Проверьте датчики уровня жидкости. Снимите датчики давления и осмотрите погружные трубки на предмет засоров. При необходимости очистите эти детали.	① ②
Проверьте механизм управления. Снимите датчик уровня жидкости. Осмотрите датчик на предмет засоров и осадка. При необходимости очистите его.	① ②
Проверьте оборудование на работоспособность в течение нескольких циклов работы.	① ②
Проверьте, правильно ли установлены гибкие муфты. Осмотрите их на предмет износа.	① ②
Убедитесь в том, что устройство сигнализации работает правильно и эффективно.	②
Убедитесь в том, что запорные краны и обратные клапаны работают правильно и хорошо уплотнены.	① ②
При необходимости составьте список требуемых запасных частей.	① ②
Проведите консультацию или инструктаж для операторов.	① ②

ПРИМЕЧАНИЕ



Прежде чем выполнять какие-либо работы внутри насоса в течение срока действия гарантии, обратитесь к производителю за консультацией. Наш центр послепродажного обслуживания работает для вас. Невыполнение этого указания приведет к утрате прав на возмещение убытков и гарантии на оборудование.

ОПАСНОСТЬ



Несоблюдение правил при проведении работ по устранению неисправностей представляет опасность. Возможны травмы!
▷ При проведении каких-либо работ по устранению неисправностей необходимо выполнять указания, которые содержатся в этом руководстве и (или) документах о соответствующих вспомогательных приспособлениях, предоставленных производителем.

ПРИМЕЧАНИЕ



После каждого затопления насосную станцию необходимо осматривать.



ПРИМЕЧАНИЕ

После устранения неполадок насосную станцию необходимо проверить на работоспособность и подвергнуть осмотру.

При возникновении неполадок, не упомянутых в приведенной ниже таблице, обратитесь в центр послепродажного обслуживания SFA.

Возможные неполадки:

- A Через насос не проходит жидкость
- B Поток жидкости не достаточно сильный
- C Оборудование потребляет чрезмерное количество тока или мощности
- D Манометрический напор недостаточен
- E Насос работает неровно и с шумом
- F Насосная станция сообщает о частых сбоях
- G Насосная станция переполняется
- H Оборудование запускается несвоевременно

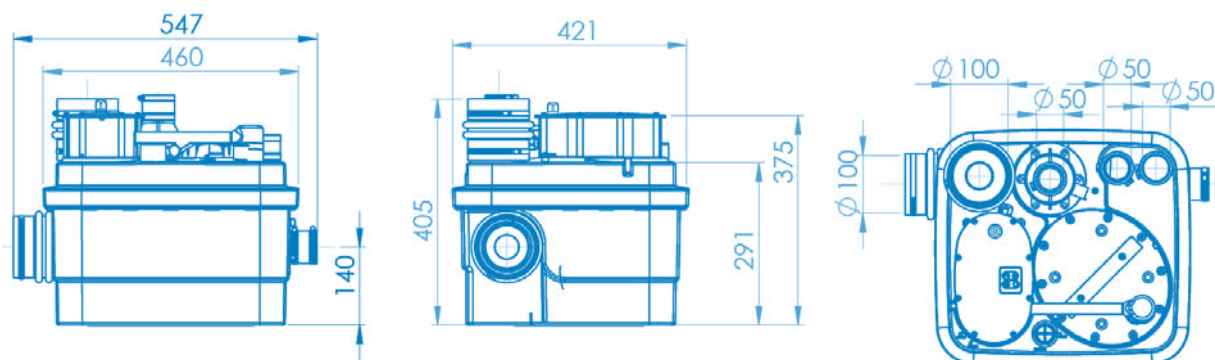
Прежде чем выполнять какие-либо работы над теми компонентами оборудования, которые находятся под давлением, уменьшите давление в насосе! Отсоедините насос от источника электропитания.

8. Неполадки: причины и способы устранения

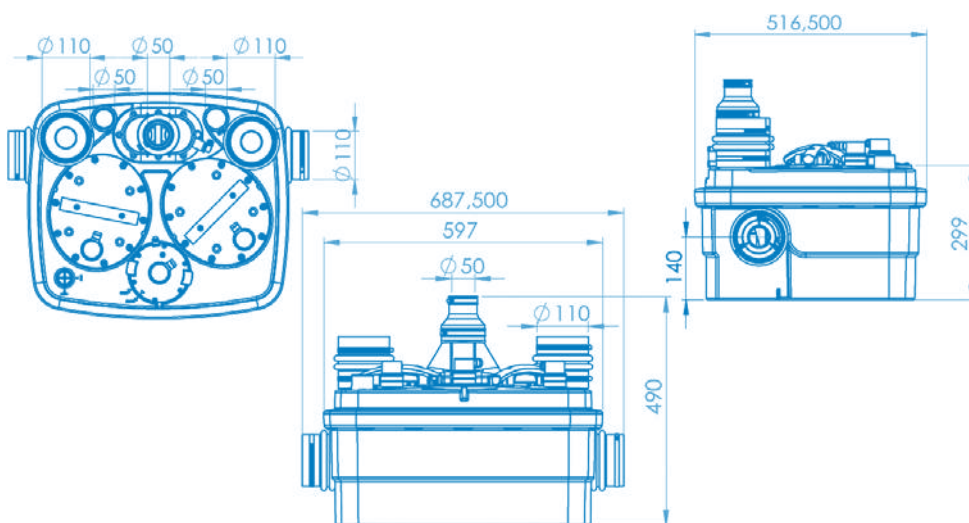
A	B	C	D	E	F	G	H	Возможные причины	Способы устранения
-	✗	-	-	-	✗	-	-	Насос перекачивает жидкость в условиях избыточного давления.	Насосная станция не достаточно велика для текущих условий работы.
-	✗	-	-	-	✗	-	-	Запорный клапан открыт не полностью. Насосная станция не вентилируется.	Откройте клапан до упора.
✗	-	-	-	-	✗	-	-	Во впускных трубах или турбине имеется засор.	Проверьте вентиляционные трубы насосной станции. Удалите отложения из насоса и (или) труб.
-	-	✗	-	✗	✗	-	-	В турбине присутствуют отложения или волокна. Ротор плохо вращается.	Проверьте, свободно ли вращается турбина. При необходимости очистите насос.
✗	-	-	-	-	✗	✗	-	Двигатель выключен.	Проверьте электрооборудование, (включая предохранители).
✗	-	-	-	-	-	-	-	Под воздействием чрезмерно высокой температуры сработало устройство защиты от тепловой перегрузки.	После остывания двигатель автоматически запустится заново.
-	✗	-	-	-	✗	-	-	В резервуаре-отстойнике присутствуют отложения.	Очистите резервуар-отстойник. Если в нем скопился жир, установите жироуловитель.
-	-	-	-	-	✗	-	✗	Обратный клапан протекает. Оборудование вибрирует.	Очистите обратный клапан. Проверьте гибкие трубные соединения.
✗	-	-	-	✗	✗	✗	-	Датчик уровня жидкости неисправен, засорен, снят или неправильно вставлен.	Проверьте датчик уровня жидкости. При необходимости очистите или замените его.
-	-	-	✗	-	-	-	-	Неисправен конденсатор	Замените конденсатор
-	✗	-	✗	-	-	-	-	В случае трехфазной установки: 2 фазы могут быть инвертированы. Чтобы проверить фазы, необходимо визуально проверить направление вращения двигателя, предварительно разобрав его.	На уровне подключений инвертировать 2 фазы шнура питания (5 контактов).

ПРИЛОЖЕНИЯ

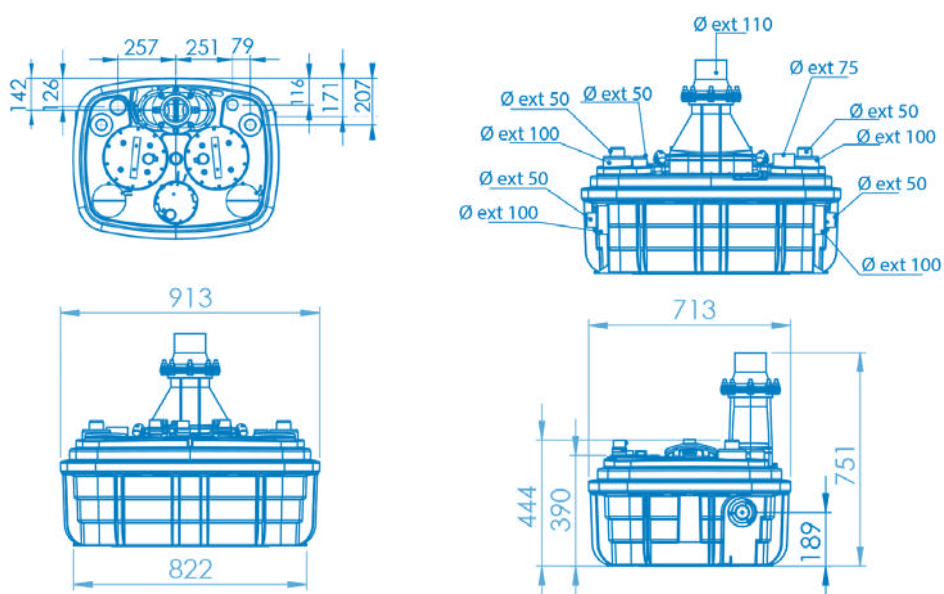
Габаритная схема для SANICUBIC® 1 – SANICUBIC® 1 WP

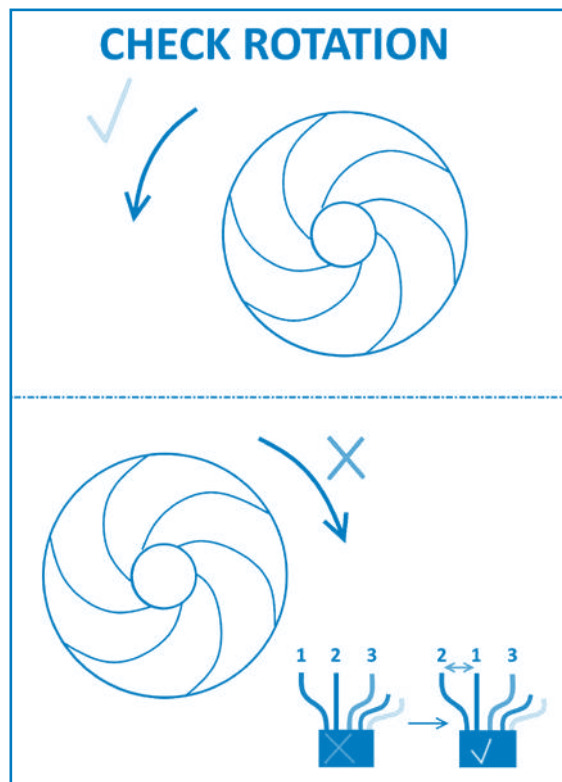
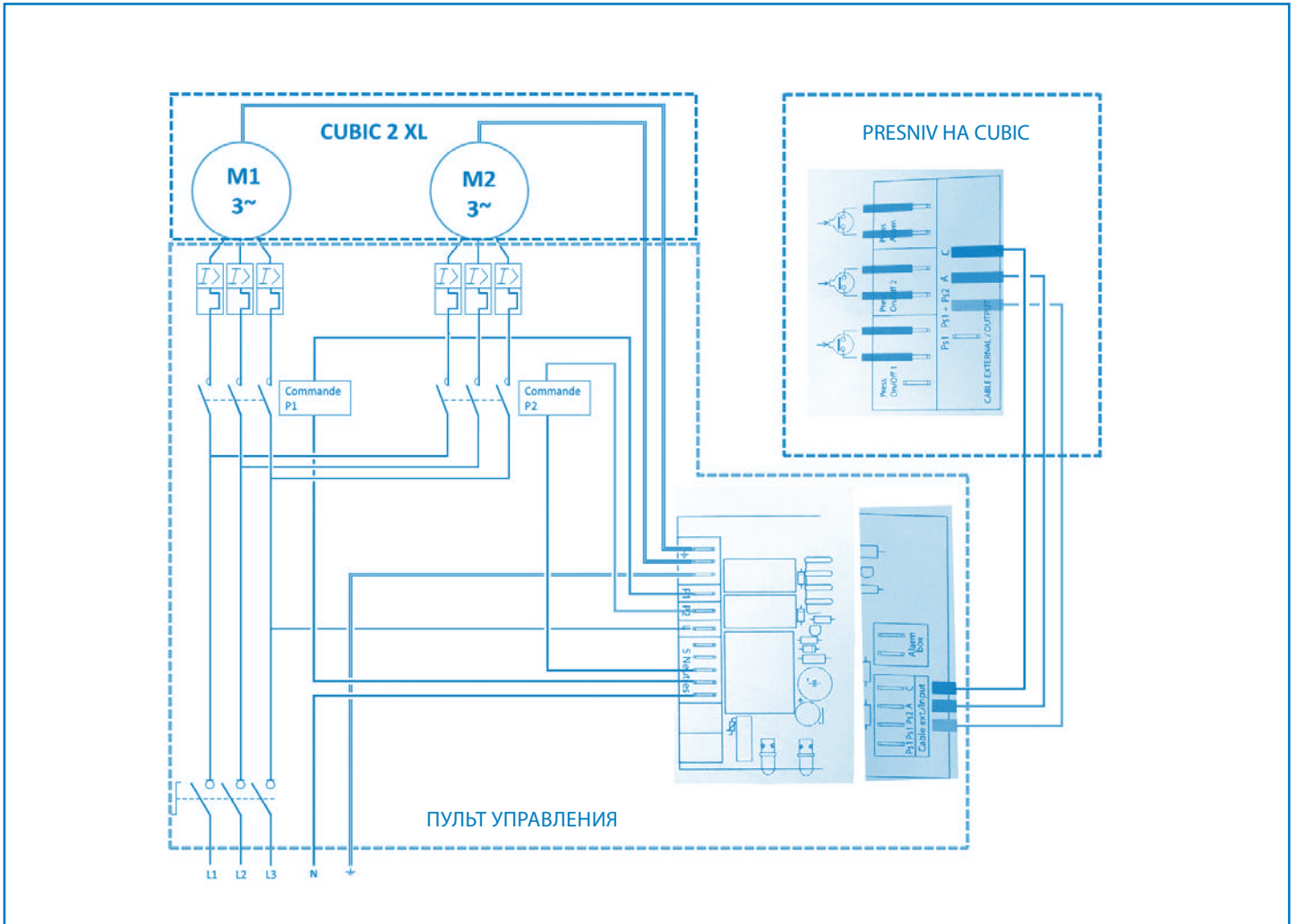


Габаритная схема для SANICUBIC® 2 Classic – SANICUBIC® 2 Pro



Размерные чертежи станции SANICUBIC® 2 XL





目录

词汇表	90
1. 安全	91
1.1 警告标志	91
1.2 目的	91
1.3 预期用途	91
1.4 员工资质与培训	91
1.5 维护、检验及安装安全指南	91
1.6 不遵守操作手册之风险和后果	91
2. 运输/临时存放/恢复/废弃处理	91
2.1 验收	91
2.2 运输	91
2.3 临时存放/包装	91
2.4 回收	91
2.5 废弃处理	91
3. 说明	91
3.1 概述	91
3.2 供货范围	91
3.3 铭牌	92
3.4 设计与操作模式	92
3.5 技术数据	92
3.6 控制盒	93
3.6.1 电气规格	93
3.6.2 检测设备技术规格	94
3.6.3 遥控盒尺寸大小	94
3.7 报警单元	94
3.7.1 报警装置技术规格	94
3.7.2 遥控报警单元尺寸大小	94
3.7.3 外部报警连接选项	94
3.8 废油罐	94
3.9 抽水	94
3.10 噪音等级	94
4. 安装 / 调试	94
4.1 安装提升站	94
4.2 电路连接	94
4.3 调试	94
4.4 管道安装	95
4.4.1 入口管	95
4.4.2 排水管	95
4.4.3 排气管	95
4.5 地下室排水	95

5. 调试 / 停用.....	95
5.1 调试.....	95
5.1.1 调试先决条件.....	95
5.2 应用界限.....	95
5.3 启动频率.....	95
5.4 使用控制盒调试.....	95
5.5 停用.....	95
6. 操作	96
6.1 SANICUBIC®控制盒	96
6.1.1 SANICUBIC® 1控制键盘工作原理(IP67)	96
6.1.2 SANICUBIC® 2 Classic /SANICUBIC® 2 Pro / SANICUBIC® 2 XL遥控盒工作原理	96
6.2 SANICUBIC® 报警单元	96
6.2.1 SANICUBIC® 1/ SANICUBIC® 1 WP / SANICUBIC® 2 Classic / SANICUBIC® 2 XL 有线报警单元工作原理	96
6.2.2 SANICUBIC® 2 PRO高频报警单元工作原理	96
6.3 信息与错误	97
7. 维护	97
7.1 基本信息 / 安全须知.....	97
7.2 维护与设备检查.....	97
7.3 维护合同.....	97
7.4 单泵紧急服务	97
7.5 检查每台电机管道连接情况.....	97
7.5.1 基本信息.....	98
7.5.2 拆卸液压部件.....	98
7.5.3 拆卸和检查压缩室及液位传感器.....	98
7.5.4 重新组装液位传感器.....	98
7.5.5 重新组装.....	98
7.5.6 拧紧力矩.....	98
7.6 调试/检查(1)-维护 (2) 清单.....	98
8. 事故：成因与解决方案	98
附录	99

版权 / 法律声明

SANICUBIC® 操作 / 安装手册
原始操作说明

版权所有。除制造商书面同意外，不得复制、变更或向第三方传播本文内容。

本文信息如有更改，恕不另行通知。

SFA – 41 Bis Avenue Bosquet – 75007 巴黎 03.2017

词汇表

排气管

排气管限制污水提升泵内压力变化。提升泵必须经顶部通风。

ND (标称直径)

适用描述各部件的参数，例如：管线、连接、套筒。

废水

经使用成分发生变化的水（例如：生活污水）。

EN 12050-1

建筑物和施工现场回流液位之下排放的含粪便污水提升站的现行欧洲标准。

噪音等级

预期声音排放，以声压级单位分贝 (A) 表示。

回流液位

可让废水回流至排放系统的最高液位。

分离器

通过重力将有害物质分离出来防止进入排水系统的设备，例如：废油罐。

污水提升站

回流液面之上自动收集和泵送废水的设施。

双站

配备在需要时可自动启动的相同功率的第二台提升泵的废水处理泵站。

入口管

将废水从卫浴设备输送至提升站的管线。

排水管

回流液位之上将废水提升至收集槽的管线。

有效容积

开始排放到排放结束之间排放的水量。

净空






指的是针对维护保养留置的空间。

1 安全指南

注意

至少八岁以上儿童、体力有限者、精神或感官以及误操作该设备经验者必需在专人指导下，且了解该设备的使用方式前提下方可操作该设备。儿童不得随意玩耍。用户设备清洁和维护保养不得由未监管儿童完成。

1.1 警告标志

符号	意义
	危险 该术语定义了如不能避免则可能导致死亡或严重伤害的危险的高风险。
	警告 该术语定义了如不予以考虑则可能导致机器及其操作风险的危害。
	危险区域 结合关键词，该符号描述的是可导致风险或受伤的危险。
	危险电压 结合关键词，该符号描述的是与电压有关的危险并提供关于电压保护的信息。
	警告 财产损失 结合关键词危险，该符号描述的是对这台机器及其正确操作的危险。

1.2 目的

本操作-安装手册包含了SANICUBIC®污水提升站的调试、操作与维护的重要说明。严格按照操作说明可确保安全运行、防止伤害和财产损失。请遵循每一章节内的安全说明。

安装和调试污水提升站之前，合格的工作人员/操作人员需认真阅读并理解全部指令内容。

1.3 预期用途

仅供本文中所述领域使用污水提升站。

- 污水提升站仅可在完美技术条件下操作。
- 不得使用未完全安装的污水提升站。
- 污水提升站仅可提升站送本文所述流体。
- 污水提升站不可无流体空载。
- 本文中未予描述的操作模式，请联系我们。
- 不得超出本文所述操作适用范围。
- 按规定操作方可保证污水提升站的安全使用(=> 5.2节，第7页)

1.4 员工资质与培训

本设备调试与维护需由具资质专业人士完成。请参照EN 12056-4设备标准。

1.5 维护、检验及安装安全指南

- 任何修改或变更污水提升站可致保修失效。
 - 仅可使用原厂配件或制造商认可配件。使用其他配件可避免制造商因此造成的损害赔偿。
 - 操作人员应确保维护、检查及安装工作由已仔细阅读并理解本操作和安装手册的具资质、合格员工完成。
 - 操作提升站前，请关闭电源并拔下电源插头。
 - 请严格按照本手册所述步骤关闭提升站。
 - 危害健康的排液提升站应净化消毒。重启提升站之前，请严格遵循调试说明。(5.1节，第7页)
 - 未经授权人员如儿童请保持远离提升站。
 - 不得超出本文所述操作适用范围。
 - 严格遵循本操作安装手册所述安全预防及指南。
- 本操作手册始终在线可用，具资质员工和操作人员可随时查阅。

1.6 不遵守操作手册之风险和后果

未能遵守本操作及安装手册将导致保修权利和损害赔偿权利的损失。

2 运输/临时存放/恢复/废弃处理

2.1 验收

- 收到产品时请检查提升站包装是否完好无损。
- 如发生损坏，请记录确切的损坏情况并立即书面通知经销商。

2.2 运输

危险

- 提升站坠落
提升站坠落有受伤风险！
- ▷ 请保持水平移动。
 - ▷ 注意观察标重。
 - ▷ 不得使用电源线吊装提升站。
 - ▷ 采用适当的运输工具。

- ✓ 检查无因运输造成的损伤。

根据重量表选择适当的运输工具

表1：提升站重量

型号	毛重 (含包装及零配件) [公斤]
SANICUBIC® 1	19.8
SANICUBIC® 1 WP	26.7
SANICUBIC® 2 Classic	35.5
SANICUBIC® 2 Pro	33.0
SANICUBIC® 2 XL	101.0
SANICUBIC® 2 XL三相	102.0

2.3 临时存放/包装

延长储存期后进行调试时，请采取以下预防措施确保提升站的安装。：

警告

- 潮湿、肮脏或损坏的开口和连接点。渗漏或损坏提升站！
- ▷ 安装时清洁提升站封闭开口。

2.4 恢复

- 正确排放提升站。
- 冲洗和消除提升站有害物质，尤其是提升站运输有害、易爆、灼热或其它危险液体时。

2.5 废弃处理



本设备不得作为生活垃圾处理，应放至电子设备专用回收点处理。设备材料和组件可重复使用。电子电气产品废弃处理，任何形式的旧家电循环再利用和回收，有利于保护环境。

3 说明

3.1 概述

本设备为集成污水提升站。SANICUBIC®1和 SANICUBIC®1 WP系列污水提升站专为个体住宅而设计，适用于独立方住宅或小型商务楼。SANICUBIC®2 Classic 和SANICUBIC®2 Pro系列污水提升站专为个体、商用及社区住宅使用设计，适用于小型居民楼、商店和公共场所。SANICUBIC®2 XL系列污水提升站专为社区住宅使用设计，适用于专业建筑、餐馆、工厂、学校、旅馆或商业中心等。以上设备均符合欧盟EN 12050-1生活排污水提升站类安全生产标准以及建筑类产品电器安全和电磁兼容指导标准。公司网站产品项（“图表与技术数据表”）中可找到产品性能声明DoP。

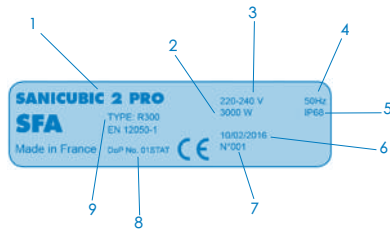
3.2 供货范围

根据型号不同，供应以下不同组件：

- 根据型号不同，提供收集槽以及1台或2台泵，3块液位传感器
- 遥控盒 (SANICUBIC® 1除外)
- 根据型号不同，提供有线或高频报警单元
- 止回阀
- 安装套件 (螺丝、钉)
- 入口、排放及排气管的连接管
- 连接管夹具
- 排气涡轮

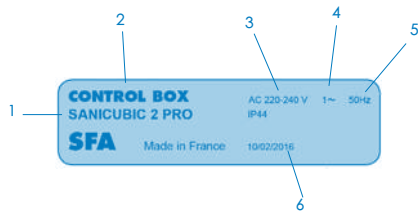
3.3铭牌

例：
污水提升站



1	污水提升站名称
2	电机耗能
3	电源
4	频率
5	防护等级
6	生产日期
7	识别码
8	产品性能声明编号(DoP)
9	认证类型

控制盒



1	污水提升站名称
2	控制盒名称
3	电源
4	相类型
5	频率
6	防护等级
7	生产日期

3.4 设计与操作模式

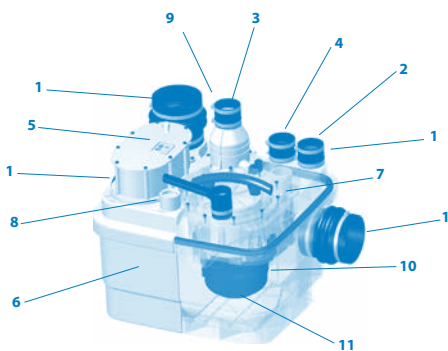


表2：SANICUBIC® 2 Pro图示

1	入口	外径40/50/100/110毫米
2	入口	外径 40/50毫米
3	污水管	外径 50毫米
4	通风口	外径 50毫米
5	液位传感器 (导管)	
6	水箱	
7	检修窗	
8	检查口	
9	内置止回阀	
10	发动机-泵总成	
11	粉碎系统	

污水提升站外径40/50/100/110毫米管 (1) 和40/50毫米外径管配有多个水平和垂直进气口 (2)。 发动机-泵总成 (10) 将泵送液体输送至外径50毫米的 (3) 垂直排水管, SANICUBIC® 2 XL排水管外径为110毫米。 排气管 (4) 允许水箱一直保持大气压力。

操作模式：

污水通过水平和垂直入口进入提升站 (1) (2)。 并聚集在气密、水密和防水塑料桶 (6) 内。 通过液位传感器 (5) 和控制盒控制, 污水经粉碎系统 (11) 粉碎, SANICUBIC® 2 XL型号则经旋涡式叶轮, 自动抽走。 水箱内达到一定液位时, 根据型号不同, 通过一台或两台泵, (10) 在回流液位之上流入排水管线。

- SANICUBIC® 1/SANICUBIC 1® WP污水提升站包含一个带有高性能粉碎系统的水泵。
- SANICUBIC® 2 Classic/SANICUBIC® 2 Pro污水提升站包含两台独立方的水泵。 每个水泵均带有高性能粉碎系统。 两只水泵交替运转以确保正常平稳。 超负荷运转时, 两个马达将同时运行 (或如一个水泵失灵, 则另一个代替其工作)。
- SANICUBIC® 2 XL污水提升站包含两个独立方水泵, 每个水泵净空50毫米。 两只水泵交替运转以确保正常平稳。 超负荷运转时, 两个马达将同时运行 (如果一个水泵失灵, 则另一个代替其工作)。

液位传感器 / 导管

- 2根长导管

正常运行时, 一旦污水抵达水槽内长导管的激活位置, 抽水系统便开启工作。

- 短导管

异常运行时, 当污水抵达水槽内的最高位 (短导管处), 声光报警系统将开启, 同时抽水系统开始工作 (如非故障)。

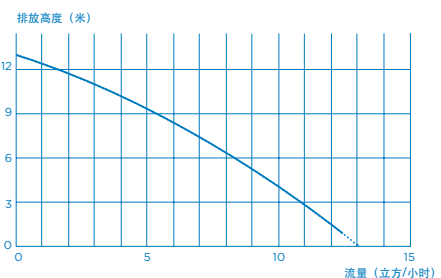
3.5 技术数据

污水提升站 (SANICUBIC® 1 WP、SANICUBIC® 2 Classic、SANICUBIC® 2 Pro、SANICUBIC® 2 XL 等为浸入式)。

SANICUBIC® 1 / SANICUBIC® 1 WP

电流类型	单相
电压	220-240伏
频率	50/60赫兹
电机-泵	油浴冷却 热过载保护 F级绝缘
泵类型	刀片粉碎
电机能耗(一台电机)	1500瓦
最大吸收电流	6 A
电缆站-控制盒	4米 - H07RN-F-4 G 1.5
控制盒电缆 - 插座	2.5米 - H05VV-F-3 G 1.5
保护站：	SANICUBIC® 1： IP67 SANICUBIC® 1 WP： IP68
控制盒：	IPX4
最大推荐高度	11米
最大流量	12立方/小时
最高废水进水温度	70° C (最多5分钟)
水槽容积	32升
有效容积	10升
低口高度 (距地面)	140 毫米
毛重 [公斤]	SANICUBIC® 1: 19.8 (含包装及零配件) SANICUBIC® 1 WP: 26.7
废水管	外径 50毫米
入口	外径 40-50-100-110毫米
排气管	外径 50毫米

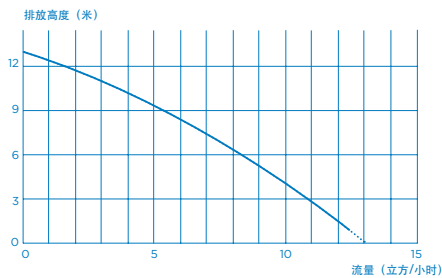
SANICUBIC® 1流量曲线； SANICUBIC® 1 WP



SANICUBIC® 2 Classic / SANICUBIC® 2 Pro

电流类型	单相
电压	220-240伏
频率	50/60 Hz
电机-泵	油浴冷却 热过载保护 F级绝缘
泵类型	刀片粉碎
电机能耗(一台电机)	1500瓦
最大吸收电能	13 A
电缆站 - 控制盒	4米 - H07RN-F-4 G 1.5
控制盒电缆 - 插座	2.5米 - H05VV-F-3 G 1.5
保护站： 控制盒：	IP68 IPX4
最大推荐高度	11米
最大流量	12立方/小时
最高废水进水温度	70度(最多5分钟)
水槽容积	45升
有效容积	17.5升
低口高度(距地面)	140毫米
毛重 [公斤] SANICUBIC® 2 Classic:	35.5
(含包装及零配件SANICUBIC® 2 Pro :	33.0
废水管	外径 50毫米
入口	外径 40-50-100-110-毫米
排气管	外径 50毫米

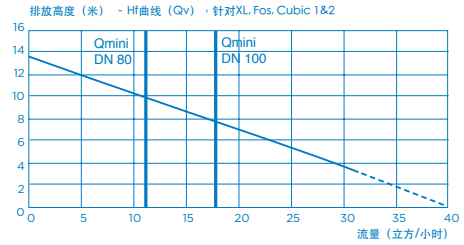
SANICUBIC® 2 Classic流量曲线； SANICUBIC® 2 Pro



SANICUBIC® 2 XL

电流类型	单相
电压	220-240V
频率	50/60赫兹
电机-泵	油浴冷却 热过载保护 F级绝缘
泵类型	漩涡式叶轮 (净空：50毫米)
电机能耗(一台电机)	2000瓦
最大吸收电能	16 A
电缆站 - 控制盒	4米 - H07RN-F-4 G 1.5
控制盒电缆 - 插座	2.5米 - H05VV-F-3 G 1.5
保护站： 控制盒：	IP68 IPX4
最大推荐高度	10米(DN80) 7米(DN100)
最大流量	40立方/小时
最大废水进水温度	70度(最多5分钟)
水箱容积	120升
有效容积	26升
毛重 [公斤] (含包装及零配件)	101.0
废水管	ND 100 (外径 110毫米) 或者ND80 (外径 90毫米)
入口	外径 40-50-100-110 毫米
排气管	外径 75毫米

流量曲线SANICUBIC® 2 XL单相

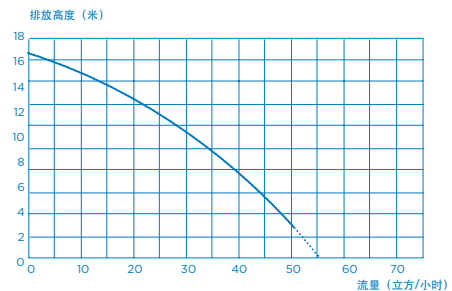


自清洁速度限制：0.7米/秒

SANICUBIC® 2 XL三相

电流类型	3相
电压	230-400V
频率	50/60赫兹
电机-泵	油浴冷却 热过载保护 F级绝缘
泵类型	漩涡式叶轮 (净空：50毫米)
电机能耗(一台电机)	3500瓦
最大吸收电能	12 A
电缆站 - 控制盒	4米 - H07RN-F-4 G 1.5
控制盒电缆 - 插座	2.5米 - H05VV-F-5 G 2.5
保护站： 控制盒：	IP68 IPX4
最大推荐高度	14.5米 (DN80) 13米 (DN100)
最大流量	55立方/小时
最大废水进水温度	70度(最多5分钟)
水箱容积	120升
有效容积	26升
毛重 [公斤] (含包装及零配件)	102.0
废水管	ND 100 (外径 110毫米) 或者ND80 (外径 90毫米)
入口	外径 40-50-100-110 毫米
排气管	外径 75毫米

流量曲线 SANICUBIC 2 XL三相



3.6 控制盒

危险

控制设备浸水
电击死亡危险

▶ 仅可在免受洪水侵袭的室内使用控制设备

SANICUBIC®遥控盒

- 泵控制和监控柜集成纳入紧凑型塑料盒内
- 一台或两台泵
- 强制模式可选

3.6.1 电气规格

表3 控制盒电气规格

参数值	
额定电压	1 ~ 220-240伏
供电	1 ~ 220-240伏
电网频率	50/60赫兹
防护等级	IPX4
每台电击额定电流	

SANICUBIC® 1 ; SANICUBIC® 1 WP ; SANICUBIC® 2 Classic ; SANICUBIC® 2 Pro	6 A
SANICUBIC® 2 XL单相	8 A
SANICUBIC® 2 XL三相	6 A

3.6.2 检测设备技术规格

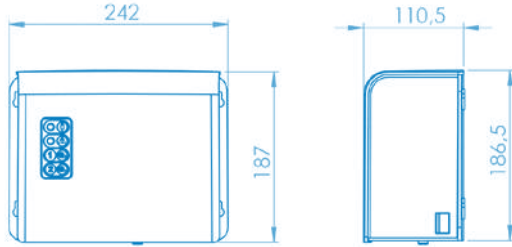
模拟式液位传感器：

- 输入电压0-5V

过程输出：

- 无电势信号输出 (250V, 16A) 无触点
- 带有设备的有线报警单元信号输出 (除SANICUBIC® 2 Pro外) : 5伏, 50毫安

3.6.3 遥控盒尺寸大小



3.7 报警单元

3.7.1 报警装置技术规格

SANICUBIC® 报警单元：

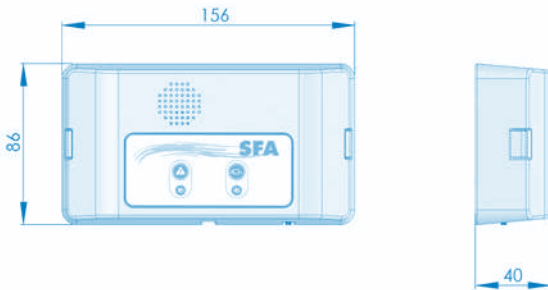
SANICUBIC® 1 ; SANICUBIC® 1 WP ; SANICUBIC® 2 Classic ; SANICUBIC® 2 XL :

- 有线报警单元
- 5米电缆
- 视听信息
- 防护等级：IP20

SANICUBIC® 2 Pro :

- 868兆赫兹高频报警单元 (无线电)
- 畅通范围：100米
- 视听信息
- 防护等级：IP20

3.7.2 遥控报警单元尺寸大小

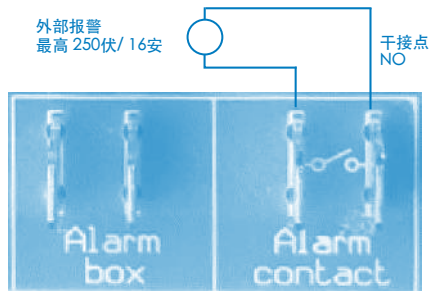


3.7.3 外部报警连接选项

外置报警信号选项 (视型号不同)。干接点 (零电压) NO (一般常开) 由最大 250V/16A继电器操作。

接线端子可以接至供电系统。

污水提升站处于报警模式时接点关闭，在报警区内情况下除外，接点保持关闭状态直至报警音结束。



3.8 收集槽

收集槽设计为无压操作。废水在排放至污水管之前以大气压收集到收集槽。排气管使得收集槽一直保持大气压力。

3.9 抽水

危险



泵送未经许可的液体。
对人体和环境有害。

- ▷ 仅可排放允许泵送的液体至公共污水收集管网。

允许泵送的液体：

以下液体允许进入排放系统：

家用、人类排泄物等污染水。

禁止泵送的液体：

禁止泵送以下液体和物质：

- 固体物、纤维、焦油、沙子、水泥、灰烬、草纸、手巾、湿巾、纸板、瓦砾、垃圾、屠宰场废料、油、润滑脂等。
- 含有害物质的废水，比如酒店未经处理的含油脂废物。泵送这些液体和物质需要调试废油罐。
- 雨水。

3.10 噪音等级

噪音等级高低取决于调试条件和运行点的不同。声压级低于70dB (A)。

4 安装/调试

4.1 安装提升站

- 铭牌上电源电压、频率等规格参数已比较过订单和设备上的参数。
- 安装空间内应注意做好防冻措施。
- 安装空间内须保证光照充足。
- 安装工作应根据安装范例及EN12056-4安全标准所示尺寸进行准备。
- SANICUBIC®安装时必须至少在其周围和上方留出600毫米的工作空间，以便于日后进行维护操作。
- 报警信号一直对用户可见，如必要，请使用外部报警触点开关。
- 截止阀 (未附带) 必须安装于污水入口及排水管上，尽可能靠近污水泵。
- 排水管应设计为避免污水回流。安装防回流管并保证其位于回流高度之上可避免回流发生。

注：除非另行规定，回流高度即为路面高度 (道路、人行道等)。将回流止回安装在管口较大的管线后将管线延伸。

- 安装收集槽以排放安装空间内的积水。
- 建议机房内安装辅泵便于溢水时排水。
- 污水泵必须为顶部通排风。
- 泵送流体适合，本文予以确认。(c3.9节, 第5页)
- 排放含油脂污水时，应配备脱脂罐。

上述提及以外的废水，如源自手工业或工业的废水，未经前期处理不得排入管道。

4.2 电路连接

危险

电路安装由非专业人员完成。电击死亡危险。

- ▷ 电路安装须由专业电工完成。
- ▷ 电路安装须符合所在国现行标准。



警告

电源电压错误。损坏提升站。

- ▷ 电源电压不得超过铭牌所示额定电压的6%。



电源须为I级标准。设备必须接至接地接线盒。电源电路必须配有30mA高灵敏漏电断路器的保护，针对SANICUBIC 1/ SANICUBIC 1 WP：标定至10 Amp的Mini款，针对SANICUBIC 2 Classic / SANICUBIC 2 Pro / SANICUBIC 2XL单相：标定至20 Amp的Mini款，针对SANICUBIC 2XL三相：标定至25 Amp。电源电路须专为SANICUBIC®供电。如设备电源线损坏，须由产品制造商或其售后服务部门更换以避免伤及用户。

4.3 调试

将提升站在空地上安装好并使用水平仪找平。

为避免出现浮动风险，请使用随产品提供的安装工具将其固定于地面。

注

提升站不得靠近卧室或起居室附近安装（避免提升站噪音）。（ \Rightarrow 3.10节，第5页）



将提升站安装在抗震底座上，确保提升站能够对结构震动产生足够的绝缘。

避免直接接触墙面安装，减少提升站震动的传输。

4.4 管道安装

4.4.1 入口管

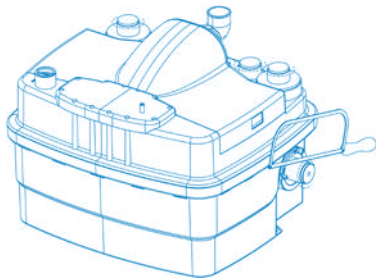
危险

- ▷ 提升站不得作为管线的检测点使用。
- ▷ 将管前端在提升站上支撑好。实现无限制连接。
- ▷ 采用合适方法消除管线热膨胀。

注

建议入口管安装止回阀和截止阀。必须安装止回阀和截止阀，从而不影响提升泵的拆卸。

- ✓ 管线已架好。
- 1. 选择要使用的连接开口。
- 2. 将突出部分锯下。

**注**

所有管道开口须能防止噪音传播且为软管。

4.4.2 排水管

警告

- ▷ 不当安装排水管。安装空间渗漏和淹水！
- ▷ 引入废水前将排水管铺设在回流高度之上。
- ▷ 提升站不得作为管线的检测点使用。
- ▷ 排水管不得接入其它排放管线。
- ▷ 入口和安装排水管安装隔离阀。

注

为防止污水管回流，将排水阀安装成“回路”，因此其最高点的基础位于回流水位之上。

- 止回阀后安装闸阀
- 止回阀配有手柄，可将排水管排空至水箱。

4.4.3 排气管

警告

- 通风不足。提升泵不工作的风险！
- ▷ 必须保持空气自由流通
- ▷ 请勿堵塞出风口
- ▷ 请勿安装空气进气阀（隔膜阀）。

根据EN 12050-1标准规定，顶部必须设有通风口。提升站必须保持通风，水箱即可一直保持大气压力。空气必须双向自由流通，无安装隔膜阀。

排气管不得接入废油罐入口一侧排气管。

用挠性联轴节将ND 50或ND70排气管（根据型号不同）垂直安装在通风口上。连接处应防臭。

4.5 地下室排水
自动干燥

安装空间自动排水（例如设有污水池），尤其是出现渗水或淹水，应安装污染水处理潜水泵。

图1：潜水泵安装示意图：

**警告**

连接至提升泵排水管用于地下室排水的排水管。安装空间内淹水！



- > 引入废水前将排水管铺设在回流高度之上。
- > 绝不得将地下室排水管连接至提升泵排水管。
- > 排水管基座上安装一个止回阀。
- > 根据安装条件选择泵的类型：（测压扬程 $H[m]$ =净压头+压头损失）。

5 调试/停用

5.1 -调试

5.1.1 调试先决条件

调试提升泵之前，请确保已连接电源并且保护设备已准确就位。

5.2 应用界限

危险

- ▷ 超压超温。高温或有毒液体泄漏！
- ▷ 遵守文档中的操作规范。
- ▷ 避免关闭阀门运行提升泵。
- ▷ 必须避免设备无泵送液体空载。

使用中遵守以下参数和数值：

参数	值
液体最大允许温度	40 °C 泵送时最高70度 最多5分钟
顶部最高温度	50度
操作模式	间歇性运行 SANICUBIC® 1 / 1 WP: S3 30 % 间歇性运行 SANICUBIC® 2 Classic / Pro / SANICUBIC® 2 XL单相: S3 50% SANICUBIC® 2 XL三相: S3 30 %

5.3 启动频率

为防止发动机过热和发动机、密封盒轴承压力过大，限制启动次数为每小时60次。

5.4 使用控制盒调试

危险

- ▷ 控制盒盖未盖好。死亡风险！
- ▷ 盖好控制盒盖。
- ▷ 然后重新连接电源插头。

调试所需操作

1. 进行提升泵功能和密封测试：待管道和电路连接完成后，请在每个使用的入口连续通水检查连接处的渗漏情况。确保设备正确运行，通过水试验并观察几个循环周期确认无泄漏情况。
2. 检查清单上各点（ \Rightarrow 7.6节，第10页）
3. 警告：设备内无水时不得（掀按键盘上的键）以强制模式启动电机。空载会损坏切割系统。

5.5 停用

1. 关闭入口和排水管上的阀。
2. 掀按泵体上的强制模式将水箱排空。
3. 关掉电源并记录安装。

危险

- ▷ 未切断电源。死亡风险！
- ▷ 拔下电源插头或断开电导体，采取必要步骤避免误操作。

4. 根据型号的不同，检查液压部件和粉碎刀片。必要时予以清洗。
5. 清洗水箱。

危险

- ▷ 泵送流体及次级消耗材料危害身体健康。对人体和环境有害。
- ▷ 提升站内有害身体健康的排放流体必须进行净化处理。必要时请佩戴口罩和穿戴防护服。
- ▷ 遵守有害身体健康的液体排放的现行法律规定。

6 操作

6.1 SANICUBIC®控制盒

注
本段描述了两台泵控制盒的操作情况。单泵控制盒采用类似方式操作。

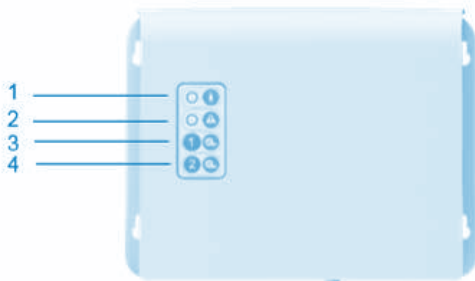


表4 SANICUBIC® 遥控盒

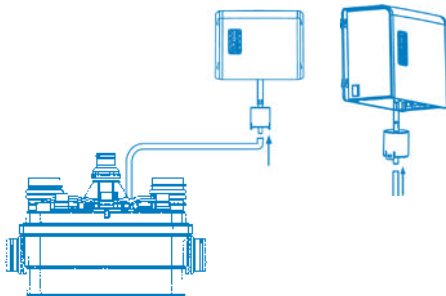
1	黄色主电源LED
2	红色报警LED
3	强制模式电机1
4	强制模式电机2

LED灯

LED灯显示控制箱的运行状态信息：

注：SANICUBIC® 1型提升站一体化控制盒位于水箱顶部。检测系统必须通风良好。将排气涡轮连接至提升泵控制盒。

图2：SANICUBIC®控制盒通风示意图



6.1.1. SANICUBIC® 1控制键盘工作原理(IP67)

1/常规报警：
液面报警：
如设备内液位异常高位，LED报警灯亮+电机启动。如LED灯flashes闪烁红色，表明检测到液面高度异常（长导管）。
时限报警：
如马达持续运行超过1分钟，红色LED灯将亮起。
2/报警重置：键盘上的按键仅用于在故障问题解决后关闭红色LED报警灯（使其变绿）。还可通过遥控器关闭报警音。

电源报警：
- 如LED灯灭，表明无电源供电。
- 当设备再次接通电源时且绿色LED灯闪烁，表明电源电压暂时消失。

6.1.2 SANICUBIC® 2 Classic /SANICUBIC® 2 Pro / SANICUBIC® 2 XL 遥控盒工作原理

报警工作原理

1/ 常规报警：
液面报警：
如设备内部液面异常高位：触发报警器+红色LED闪烁+两台马达启动。
如红色LED灯闪烁，表明液面高度异常（长导管）。

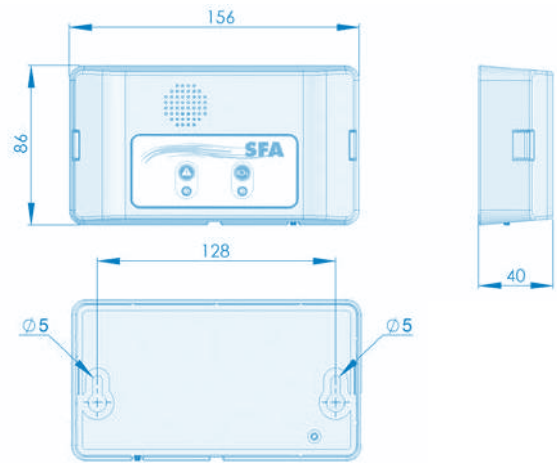
时限报警：
如两台马达之一持续运行超过一分钟：触发报警器+红色LED灯亮起+另一台马达启动。

电源报警：
停电时（或断开设备电源）：触发报警器+红色LED灯亮起+黄色电源LED灯闪烁。

2/ 常规报警重置：
如上述触发报警故障之一消失后，警报声停止，但红色LED灯仍亮起以提示系统出现故障。两个键盘之一可随时终止报警音，但只能在故障问题解决后关闭红色LED报警灯。遥控盒报警音直至故障解除后方可消失。该设置可避免系统被默认“忽略”。

6.2 SANICUBIC®报警单元

请参照下图墙面安装报警单元：



6.2.1 SANICUBIC® 1 / SANICUBIC® 1 WP工作原理

SANICUBIC® 2 Classic /SANICUBIC® 2 XL有线报警单元
SANICUBIC®报警单元无需独立电源供电。可通过SANICUBIC®系统供电。停电时，报警单元电池将供电工作。

报警单元连接至设备：

将报警器电线直接连接到设备单元上。
1/ 红色LED常规报警灯与数据卡的红色LED报警灯工作原理相同。出现故障时报警单元鸣响。按下键盘上的重置键(*)或报警单元下方按键可停止报警音。

2/ 黄色“电源”LED指示灯表明报警单元的电源情况。
-常亮=SANICUBIC®已连接至主电源
-闪烁=SANICUBIC®设备断电®

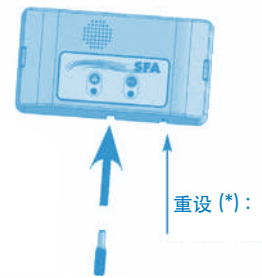


表5：SANICUBIC® 1 / SANICUBIC® 1 WP / SANICUBIC® 2 Classic / SANICUBIC® 2 XL报警单元

1	红色常规报警LED
2	黄色电源报警LED (电源指示灯)

6.2.2 SANICUBIC® 2 PRO高频报警单元

危险
▷ 报警单元通过电源插座供电。死亡风险！

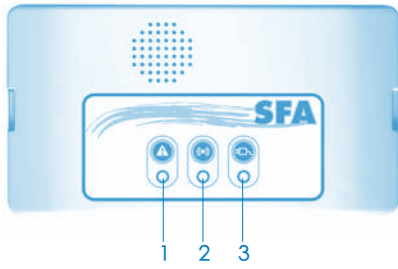
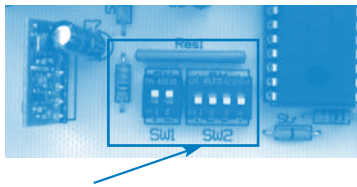


表6：SANICUBIC® 2 Pro报警单元

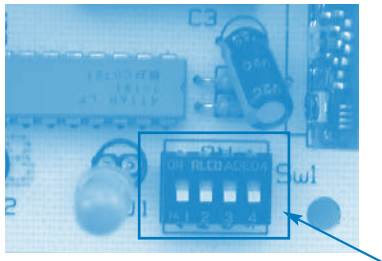
1	红色常规报警LED灯
2	黄色报警传输LED灯
3	绿色电源报警LED灯

SANICUBIC® 2 Pro设备报警单元通过868Mhz高频电路连接。可接收不同的报警信号。如其它高频设备受到系统干扰（反之亦然），将事先进行868 MHz高频码交换，以连接数据卡和遥控报警单元。如与附近的其它高频设备或SANICUBIC® 2 Pro设备互相干扰的情况，可拔除设备和远程报警器电源插头，将设备卡（SW2）的四个开关关掉一个或几个并在远程报警器上进行同样操作。

控制盒卡



报警单元卡



警告：两个卡上的密码必须相同。

报警单元有三个LED灯和一个蜂鸣器。

- 1/ 红色“常规报警”LED灯与数据卡的LED灯工作原理相同。
- 2/ 黄色“高频接收”LED灯与黄色电源LED灯工作原理相同：- 常亮 = 传输正常，数据卡通电
- 闪烁 = 传输正常，数据卡电源故障（转为电池供电）
- 熄灭 = 无高频信号接收（请确认与数据卡密码一致）或排放高频信号缺失（距离过远），电池未充电或无数据卡。
- 3/ 绿色“电源”LED灯表明遥控报警单元的电源状态：- 常亮 = 单元通电
- 闪烁 = 单元电源故障（转为电池供电）
- 熄灭 = 单元故障或电池耗尽。
- 4/ 报警时蜂鸣器持续鸣响。当故障解除或按下常规报警重置键后可关闭蜂鸣器。

6.3 信息与错误

表7：信息与错误：

SANICUBIC® 1和SANICUBIC® 1 WP设备报警

绿色LED：提升泵通电

SANICUBIC® 2 Classic、SANICUBIC® 2 Pro和

SANICUBIC® 2 XL设备报警：黄色LED：提升站通电

检测异常	出现的问题	解决方案
红色LED灯闪烁	<ul style="list-style-type: none"> 液面检测系统故障 	<ul style="list-style-type: none"> 咨询SFA售后服务
红色LED灯常亮	<ul style="list-style-type: none"> 排气管堵塞 排水管堵塞 卡泵或泵故障 排放过高或过量 	<ul style="list-style-type: none"> 检查排气管内空气是否可双向自由流通 重新检查安装情况 咨询SFA售后服务
LED灯	<ul style="list-style-type: none"> 电源故障 电路板故障 	<ul style="list-style-type: none"> 检查电路系统 咨询SFA售后服务

7 维护

7.1 基本信息 / 安全须知

危险

- 污水提升站由非专业人士操作。受伤风险！
- 维修和维护应由受过培训的专业人士完成
- 遵守安全和基本指令。

危险

- 泵送流体及次级消耗材料危害身体健康。对人体和环境有害。
- 提升站内有害身体健康的排放流体必须进行净化处理。必要时请佩戴面罩和穿戴防护服。
- 遵守有害身体健康的液体排放的现行法律规定。

7.2 维护与设备检查

危险

- 未充分做好准备工作。受伤风险！
- 正确停止污水提升站，采取必要步骤避免误操作。
- 关闭入口以及排水阀。
- 污水提升站排空。
- 关闭所有辅助连接。
- 等待提升站降至室温。

根据EN 12056-4标准规定，污水提升站必须进行维护和修复，以确保能够正确的处理废水并在早期检测和消除设备故障。用户应每月至少使用两次以便对污水提升站进行一次检查从而保证其正常运行。水箱内部应不定期检查，尤其是液面传感器周围，的沉积物，必要时应予以清除。

根据EN 12056-4标准规定，污水提升站应由专业技术人员进行维护。维护不应超过以下时间间隔：

- 工业污水提升站每三个月维护一次
- 小镇污水提升站每六个月维护一次
- 家用污水提升站每年进行一次维护

7.3 维护合同

正如所有高性能、技术设备一样，必须进行维护保养从而确保SANICUBIC®污水提升站的可持续性能水平。建议与专业公司签署维护合同定期检查维护设备。更多详细信息，敬请详洽。

7.4 单泵紧急服务

注

如设备维护和检查期间必须保障紧急服务，请执行以下步骤。

1. 关闭入口和排水侧阀门。
警告：设备维护期间入口进水应减至最少。
2. 关掉电源。

7.5 检查每台电机管道连接情况。

- 确认刀片未卡阻或损坏（除SANICUBIC® 2 XL）
- 确认涡轮可灵活转动
- 确认液压部件清洁。必要时予以清洗。

如一台电机不能正常运转，可通过切换对应主设备卡上的“切换”“禁用”该电机来表明对应的电机缺失。设备卡仅支持有效电机SW1：切换1-2在电机1（左）和电机2（右）之间切换。



注：如两个开关处于低位（关闭位置），此为异常情况，恢复供电时设备卡处于报警模式。

7.5.1 基本信息

检查水箱，查看可能存在的沉积物以及油脂和异物。彻底清洗水箱，清除异物。

7.5.2 拆卸发动机

1. 拧开槽盖的发动机盖（10个螺丝）。
2. 利用手柄小心地提起发动机。如果发动机出现故障，应由制造商修理。凭借单一发动机，能够确保提升器的最基本服务。
3. 拧开舱盖的故障发动机的螺丝。
4. 重新放回舱盖。

7.5.3 拆卸并检查压缩室和液位传感器：

1. 拧开（1个螺丝）、解锁并提起顶盖的开关。
2. 检查槽道没有被堵塞（油脂、粪便等）。压缩室堵塞说明设备没有被正确维护。建议将设备至少每6个月清洁一次。
3. 如有必要，请疏通压缩室。

7.5.4 重新组装液位传感器

警告：重新组装传感器前不用给O型圈涂抹润滑油。

1. 将传感器完全插入压缩室。
2. 将传感器拧到压缩室盖上。

7.5.5 重新组装

重新组装过程中要注意以下几点：
重新组装提升站时，请遵守工程器材适用规则。塑料部分和夹卡件处请勿过度拧紧螺丝，防止损坏。
清洁所有拆卸部件并检查磨损情况。
用原装配件更换损坏或磨损件。
确保密封表面清洁，O型圈正确安装。

7.5.6 拧紧力矩

螺丝和夹卡件拧紧力矩是2±0.1 N.m。

7.6 调试/检查①-维护清单②

操作内容	需要	
学习操作手册。	①	②
检查电源。根据铭牌比较数值。	①	②
检查供电接地。	①	②
检查电源与30mA过电流漏电保护插座连接情况。	①	②
撤按强制模式按钮检查电机运行情况。如出现异常，检查确认泵未堵塞，检查发动机线圈的电阻值。 如果使用SANICUBIC 2 XL三相版，通过卸下一个发动机，检查发动机的旋转方向。	①	②
检查废油罐。如有沉积，清洁废油罐。如废油罐有较为明显的源自手工业或工业的含油废水形成的油脂沉淀，应告知客户必须在污水提升站上游设置隔油池。	①	②
检查液位传感器。拆除压力开关，确保导管未堵塞。必要时予以清理。	①	②
检查控制机构。拆除液位传感器。检查是否堵塞或形成硬壳。必要时予以清理。	①	②
运转多次进行功能测试。	①	②
检查弹性连接轴是否正确安装以及磨损情况。	①	②
检查报警装置是否运行良好及是否有效。		②
检查截止阀和止回阀运行及密封情况。	①	②
如适用，确定必要的配件。	①	②
给员工建议和/或培训。	①	②



注

保修期内泵的各项调试/检查-维护工作请咨询制造商。售后服务随时接受咨询。未能遵守将导致丧失损害赔偿的权利。

危险



旨在排除故障的不合适工作。受伤风险！
所有旨在排除故障的工作内容，请参照本操作手册说明和/或制造商有关配件的文件。



注

每次淹水后需检查污水提升站。



注

发生事故后，应对提升站进行功能测试和目检。

下表中未述及问题，请联系SFA售后服务。

面临的问题：

- A 泵没有流量
- B 流量小
- C 电流/能耗过度
- D 测压扬程不足
- E 泵运行异常，噪音
- F 污水提升泵频发故障
- G 污水提升站溢流
- H 过早启动

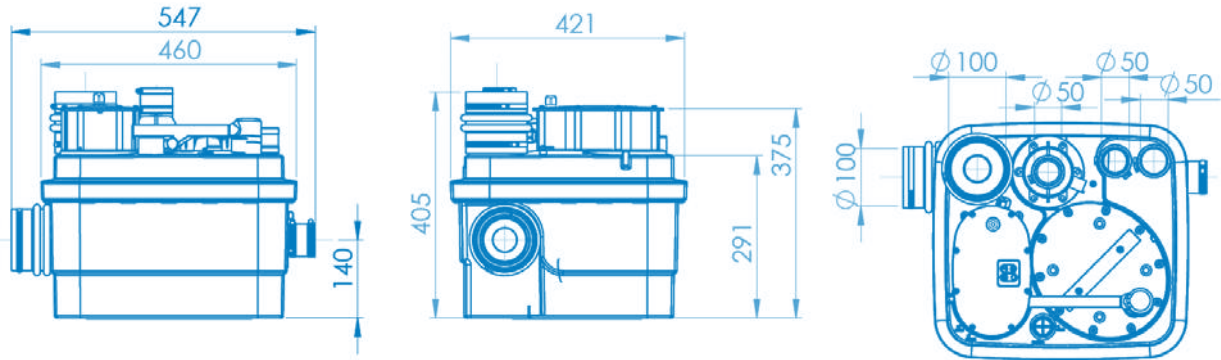
操作带压部分前请降低泵内压力。切断泵体电源。

8. 事故：成因与解决方案

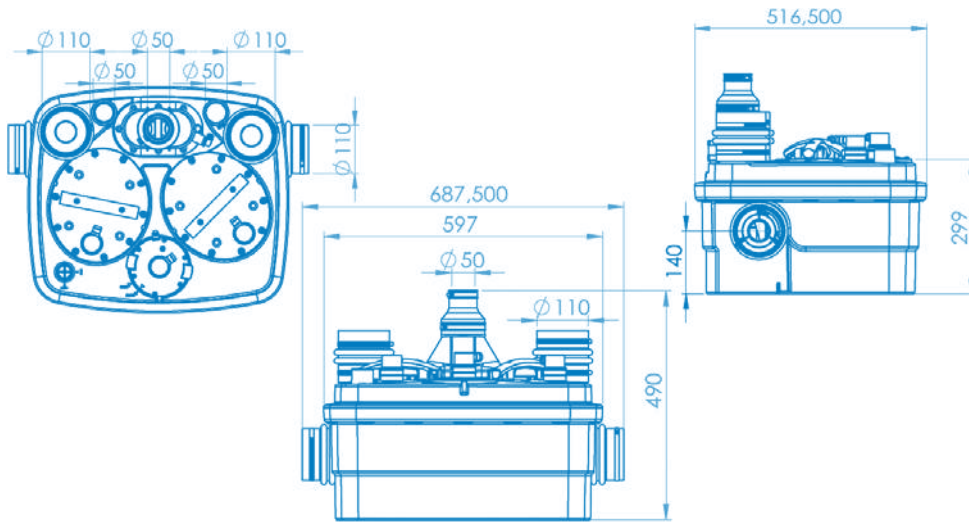
A	B	C	D	E	F	G	H	可能原因	解决方案
-	X	-	-	-	X	-	-	泵流过压。	污水提升站大小不符合操作条件要求。
-	X	-	-	-	X	-	-	排放阀未全开。	将阀开至最大。
X	-	-	-	-	X	-	-	污水提升站不通风。	检查排气管。
-	X	-	X	X	X	-	-	进水管或滚轮堵塞。	清理泵和/或管内沉积物。
-	-	X	-	X	X	-	-	滚轮上有沉积/纤维。转子旋转不灵活。	检查滚轮是否无障碍灵活转动。必要时清洁泵。
X	-	-	-	-	X	X	-	电机停机。	检查电力装置（和保险丝）。
X	-	-	-	-	-	-	-	温度过高触发热保护。	冷却后自动重启。
-	X	-	-	-	X	-	-	废油罐有沉积物。	清理废油罐。出现油脂沉淀时，确认有隔油池。
-	-	-	-	-	X	-	X	止回阀漏。	检查止回阀。
-	-	-	-	X	-	-	-	设备震动。	检查柔性管连接情况。
X	-	-	-	X	X	X	-	传感器故障、堵塞、拔出或未正确插入。	检查液位传感器。必要时予以清洁和更换。
-	-	-	-	X	-	-	-	电容器故障。	更换电容器。
-	X	-	X	-	-	-	-	在安装三相版的时候：2相可以颠倒。 为了检查，通过卸下一个发动机，查看发动机的旋转方向。	连接方面，在电源电缆（5股线）位置颠倒2相。

附录

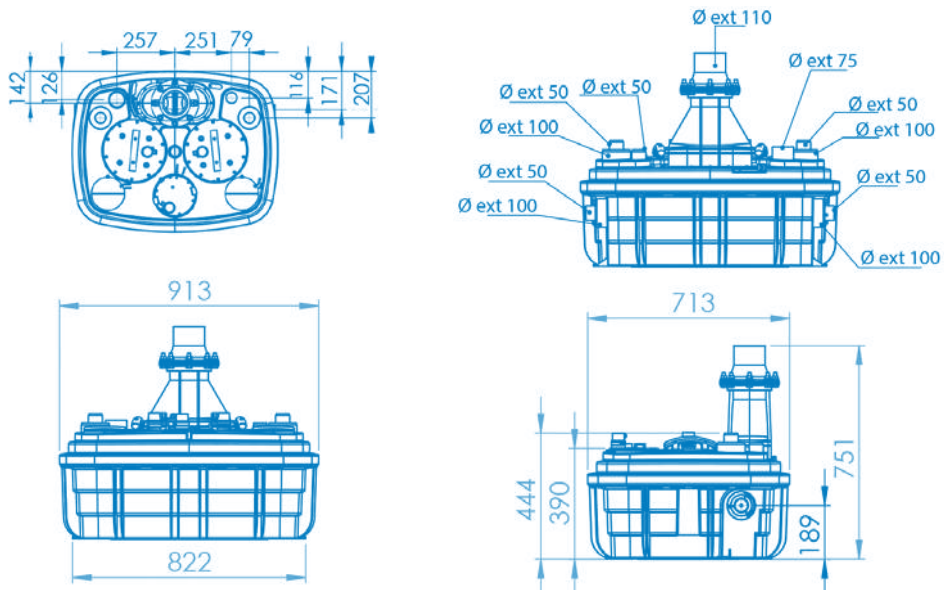
空间占地图 SANICUBIC® 1 – SANICUBIC® 1 WP

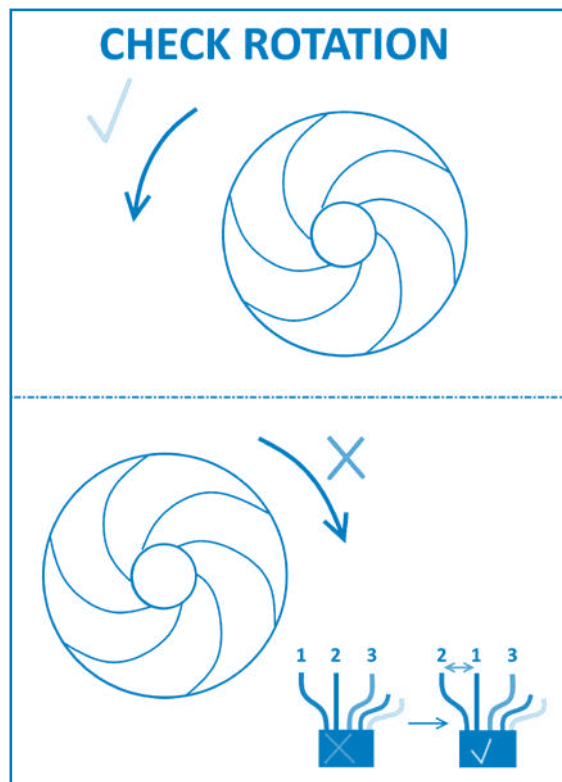
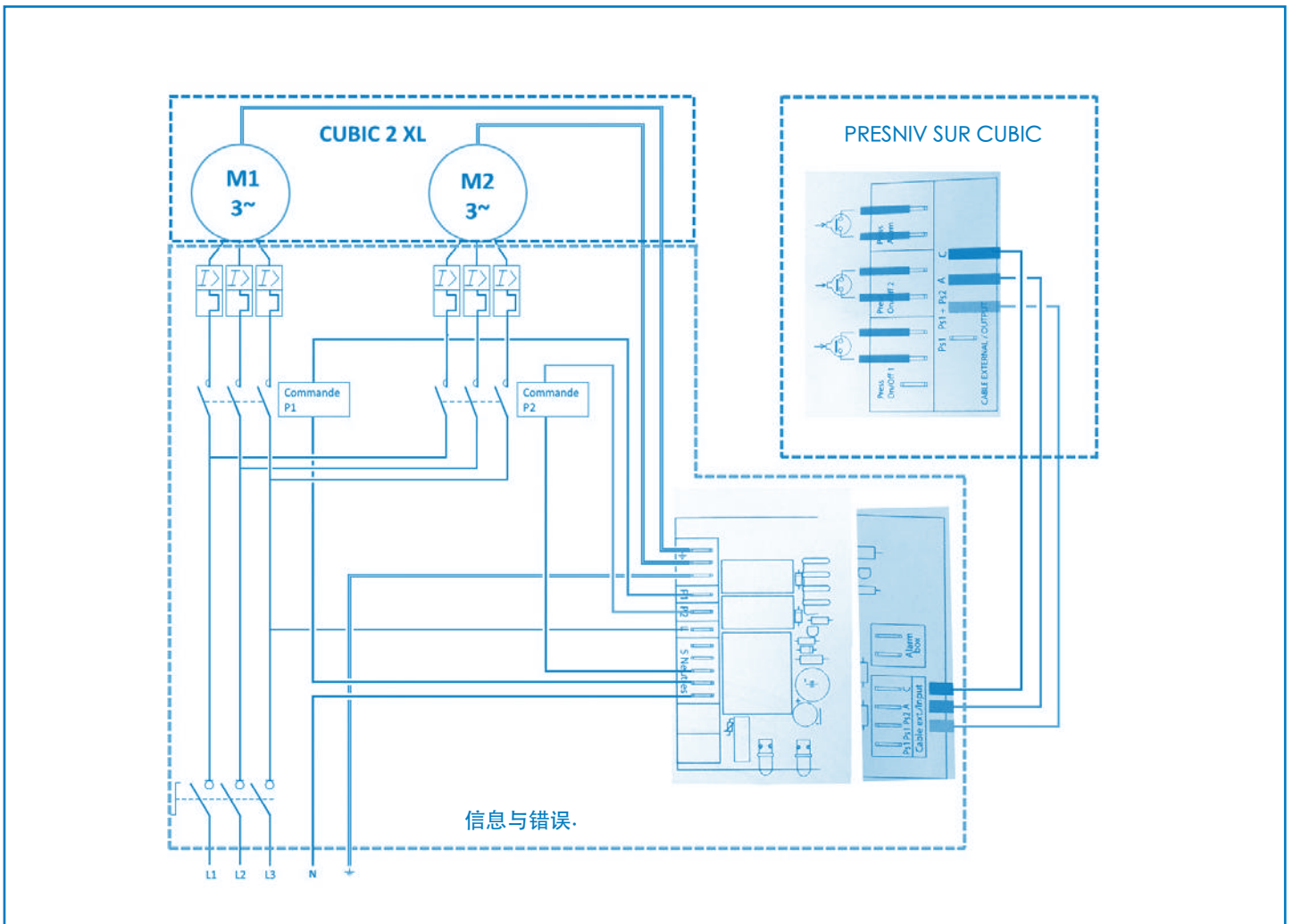


空间占地图 SANICUBIC® 2 Classic – SANICUBIC® 2 Pro



SANICUBIC® 2 XL尺寸图





FRANCE**SOCIÉTÉ FRANÇAISE
D'ASSAINISSEMENT**

41Bis, Avenue Bosquet - 75007 Paris
Tél. + 33 1 44 82 39 00
Fax + 33 1 44 82 39 01

UNITED KINGDOM**SANIFLO Ltd.,**

Howard House, The Runway
South Ruislip Middx.,
HA4 6SE
Tel. +44 208 842 0033
Fax +44 208 842 1671

IRELAND**SANIRISH Ltd**

IDA Industrial Estate
Edenderry - County Offaly
Tel. + 353 46 9733 102
Fax + 353 46 97 33 093

AUSTRALIA**Saniflo (Australasia) Pty Ltd**

Unit 9-10, 25 Gibbes Street
Chatswood
NSW 2067
Tel. +61 298 826 200
Fax +61 298 826 950

DEUTSCHLAND**SFA SANIBROY GmbH**

Waldstr. 23 Geb. B5 - 63128 Dietzenbach
Tel. (060 74) 30928-0
Fax (060 74) 30928-90

ITALIA**SFA ITALIA spa**

Via del Benessere, 9
27010 Siziano (PV)
Tel. 03 82 61 81
Fax 03 82 61 8200

KOREA

www.sfa.biz

sales@saniflo-korea.kr

ESPAÑA**SFA SI**

C/ Vinyalets, 1 - Pl. Can Vinyalets
08130 Santa Perpètua de Mogoda
Barcelona
Tel. +34 93 544 60 76
Fax +34 93 462 18 96

PORTUGAL**SFA, Lda.**

Sintra Business Park, ed. 01-1°P2710-089
SINTRA
Tel. +35 21 911 27 85
Fax. +35 21 957 70 00

SUISSE SCHWEIZ SVIZZERA**SFA SANIBROY AG**

Vorstadt 4
3380 Wangen a.A
Tel: +41 (0)32 631 04 74
Fax: +41 (0)32 631 04 75

BENELUX**SFA BENELUX B.V.**

Voltaweg 4
6101 XK Echt (NL)
Tel. +31 475 487100
Fax +31 475 486515

SVERIGE**SANIFLO AB**

BOX 797
S-191 27 Sollentuna
Tel. +08-404 15 30
info@saniflo.se

POLSKA**SFA POLAND Sp. z O.O.**

ul. Białolecka 168
03-253 Warszawa
Tel. (+4822) 732 00 32
Fax (+4822) 751 35 16

РОССИЯ**SFA РОССИЯ**

101000 Москва - Колпачный переулок 9а
Тел. (495) 258 29 51
факс (495) 258 29 51

ČESKÁ REPUBLIKA**SFA-SANIBROY, spol. s r.o.**

Sokolovská 445/212, 180 00 Praha 8
Tel : +420 266 712 855
Fax : +420 266 712 856

ROMANIA**SFA SANIFLO S.R.L.**

145B Foisorului Street District 3
31177 BUCURESTI
Tel. +40 256 245 092
Fax +40 256 245 029

TÜRKIYE**SFA SANIHYDRO LTD ŞTİ**

Mecidiye Cad No:36-B Sevensan Apt.
34394 MECIDIYEKOY - ISTANBUL
Tel : +90 212 275 30 88
Fax : +90 212 275 90 58

CHINA**SFA 中国**

上海市静安区石门二路333弄3号振安广场恒安大厦27C室 (200041)
Tel. +86(0)21 6218 8969
Fax +86(0)21 6218 8970

BRAZIL**SFA Brasil Equipamentos Sanitários**

Rua Maria Figueiredo 595,
CEP : 04002-003 São Paulo, SP
Tel : (11) 3052-2292
sanitrit@sanitrit.com.br
www.sanitrit.com.br

SOUTH AFRICA**Saniflo Africa (PTY) Ltd**

Unit A6 , Spearhead Business Park
Cnr. Freedom Way & Montague Drive
Montague Gardens, 7441
Tél : +27 (0) 21 286 00 28
info@saniflo.co.za
www.saniflo.co.za

NEW ZEALAND**Saniflo New Zealand Ltd**

PO Box 383 Royal Oak,
Auckland 1345
Tel : 09 390 4615
Fax : +61 2 9882 6950

SERVICE HELPLINES

France

United Kingdom

Ireland

Australia

Deutschland

Italia

España

Portugal

Suisse Schweiz Svizzera

Benelux

Sverige

Norge

Polska

Россия

Česká Republika

România

Türkiye

Brazil

中国

South Africa

TEL

01 44 82 25 55

08457 650011 (Call from a land line)

1850 23 24 25 (LOW CALL)

+1300 554 779

0800 82 27 82 0

0382 6181

+34 93 544 60 76

+35 21 911 27 85

+41 (0)32 631 04 74

+31 475 487100

+08-404 15 30

+08-404 15 30

(+4822) 732 00 33

(495) 258 29 51

+420 266 712 855

+40 256 245 092

+90 212 275 30 88

(11) 3052-2292

+86(0)21 6218 8969

+27 (0) 21 286 00 28

FAX

03 44 94 46 19

020 8842 1671

+ 353 46 97 33 093

+61.2.9882.6950

(060 74) 30928-90

+39 0382 618200

+34 93 462 18 96

+35 21 957 70 00

+41 (0)32 631 04 75

+31 475 486515

(+4822) 751 35 16

(495) 258 29 51

+420 266 712 856

+40 256 245 029

+90 212 275 90 58

+86(0)21 6218 8970