

# Sanicubic 2 Classic

## nước thải xám, nước thải đen

Sanicubic 2 Classic là trạm bơm 2 máy bơm được thiết kế để thu gom nước thải từ các ngôi nhà dành cho một gia đình, nhà có hồ bơi, nhà bếp, v.v. Trạm bơm tích hợp công nghệ cánh cắt Pro X K2 giúp loại bỏ nước thải thông qua ống xả đường kính chỉ 50 mm. Hai máy bơm hoạt động luân phiên. 5 cửa vào, trong đó có 2 cửa thấp, cho phép linh hoạt trong việc lắp đặt các thiết bị vệ sinh.



Cánh cắt Pro X K2

### HIỆU SUẤT

- Chiều cao cột áp tối đa (Q0): 13 m
- Lưu lượng tối đa: 15 m<sup>3</sup>/h

### CÔNG DỤNG SẢN PHẨM

- Dễ dàng tiếp cận với động cơ và cảm biến mức có thể tháo rời để dễ dàng bảo trì.
- 2 máy bơm hoạt động luân phiên.
- 5 đầu vào, trong đó có 2 đầu vào thấp.
- Chuyển đổi ở mức thấp.
- Ít nguy cơ tắc nghẽn hơn nhờ công nghệ cánh cắt Pro X K2.
- Xả qua ống xả có đường kính ngoài chỉ 50 mm.



BYCert-6045364



### PHỤ KIỆN CÓ SẴN

Hộp điều khiển cơ bản



Hộp bảo động có dây



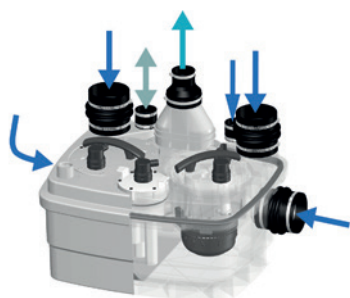
### PHỤ KIỆN TÙY CHỌN

Bộ lọc than hoạt tính Sanicubic



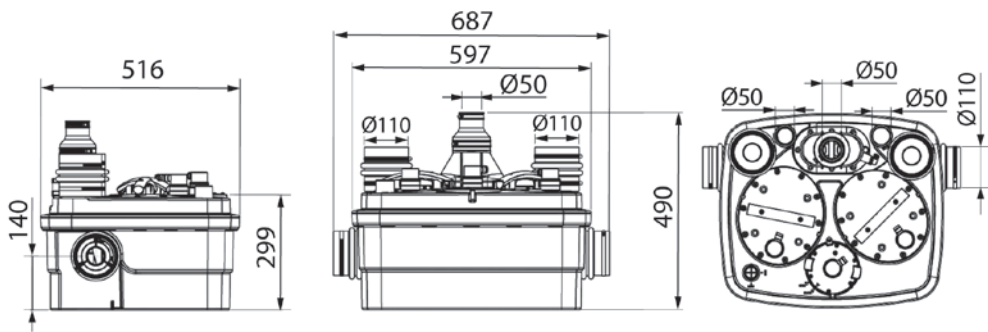
3308815077529  
FILTRECUBICSFA

### KẾT NỐI



- ➔ Đường kính ngoài của ống vào: 40, 50, 100, 110 mm
- ➔ Đường kính ngoài của ống xả: 50 mm
- ↔ Đường kính ngoài của ống thông gió: 50 mm

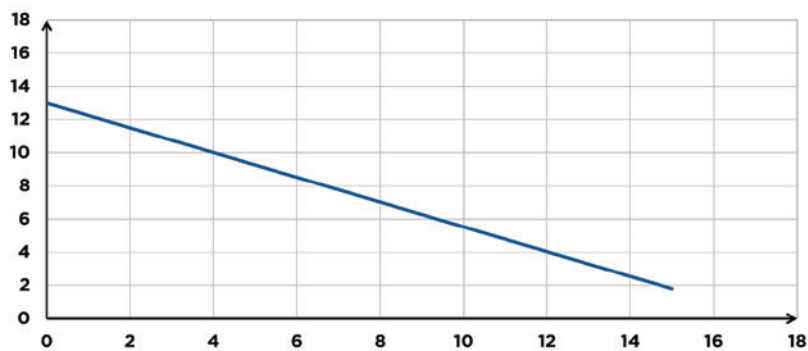
## KÍCH THƯỚC



Kích thước (mm)

## ĐƯỜNG CONG HIỆU SUẤT

Chiều cao cột áp (m)



Lưu lượng (m³/h)

### Sanicubic 2 Classic

Loại hộp điều khiển	Cơ bản
Nguyên vật liệu	
Bể chứa	PP
Các-te bơm	PA 12 GF
Các-te động cơ	PA 12 GF
Cánh quạt	PP GF
Thông số kỹ thuật	
Điện áp (V)	230
Tần số (Hz)	50-60
Công suất tiêu thụ P1 (W)	2 x 1500
Chế độ hoạt động	S3 50%
Chỉ số chống nước	IP68
Thủy lực	
Tổng cột áp (m)	13
Lưu lượng tối đa (m³/h)	15
Đường kính ngoài của ống vào (mm)	40, 50, 100, 110
Đường kính ngoài của ống xả (mm)	50
Đường kính ngoài của ống thông gió (mm)	50
Tổng thể tích (L)	45
Thể tích hữu ích (L)	17.5
Mức BẬT/Mức TẮT (mm)	140/70
Mức báo động (mm)	210
Nhiệt độ tối đa của chất lỏng vào (5 phút)	70 °C
Loại cánh quạt	cánh cắt Pro X K2
Loại kích hoạt	khí nén
Thông tin sản phẩm và vận chuyển	
Trọng lượng thô (kg)	35
Mã sản xuất	R4LCIP68NM